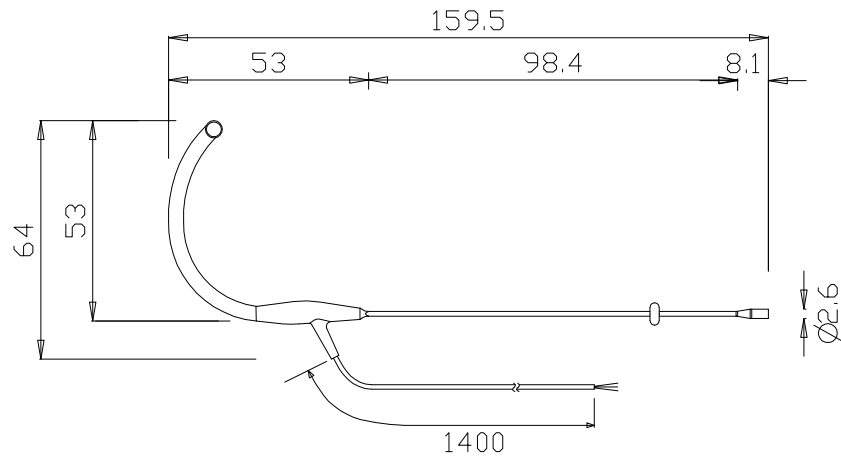
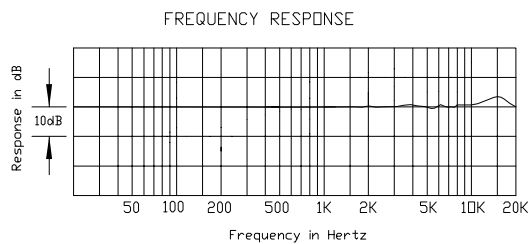


## ■外形寸法図

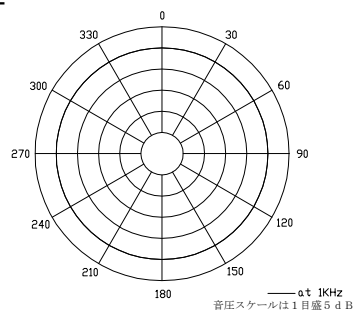


単位：mm

## ■周波数特性



## ■指向特性



## ■テクニカルデータ

型式	バックエレクトレットコンデンサー型
指向特性	無指向性
周波数特性	20～20,000Hz
感度 ※1	-49dB
最大入力音圧レベル ※2	135dB SPL
S/N比 ※3	63dB以上
駆動電源	DC2.5～11V
消費電流	0.1mA (DC5V供給時)
コーティング	パリレン・コーティング
コネクタ	なし (先バラ仕上げ)
ケーブル長	1.4m
仕上げ	黒
質量	2.6g
付属品	ケーブルクリップ、エレメントカバー ウインドスクリーン×2 汗止めリング、キャリングケース

※1) 0dB=1V/1Pa, 1kHz ※2) 1kHz, T.H.D=1% ※3) 1kHz, 1Pa