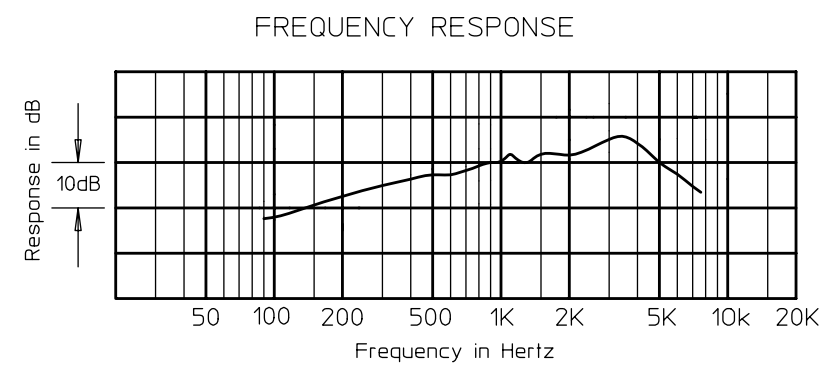


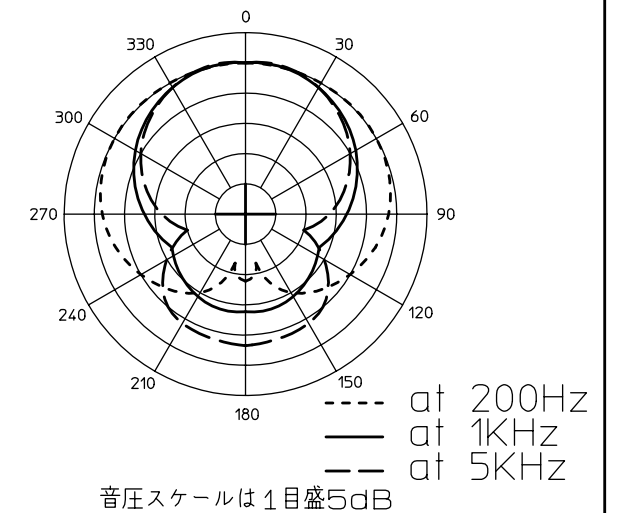
テクニカルデータ

型式	ダイナミック型
指向特性	ハイパーカーディオイド
周波数特性	100~8,000Hz
感度	-57 dB (0dB=1v/1Pa,1KHz)
出力インピーダンス	600Ω平衡
重量	126g (ケーブル含む)
ケーブル長	5.0m
付属品	ウィンドスクリーン

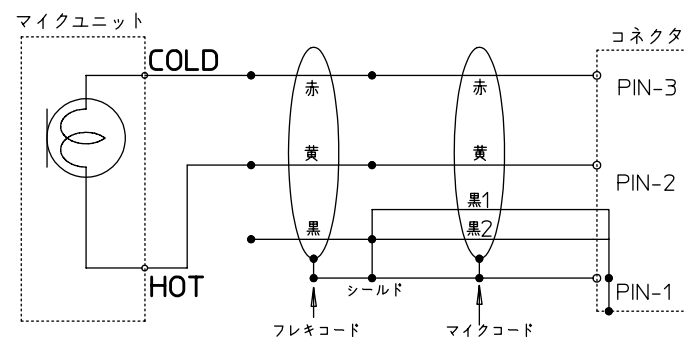
周波数特性



指向特性



内部結線図



DATE
2006.08.31

尺度 1:1
三角法



長坂