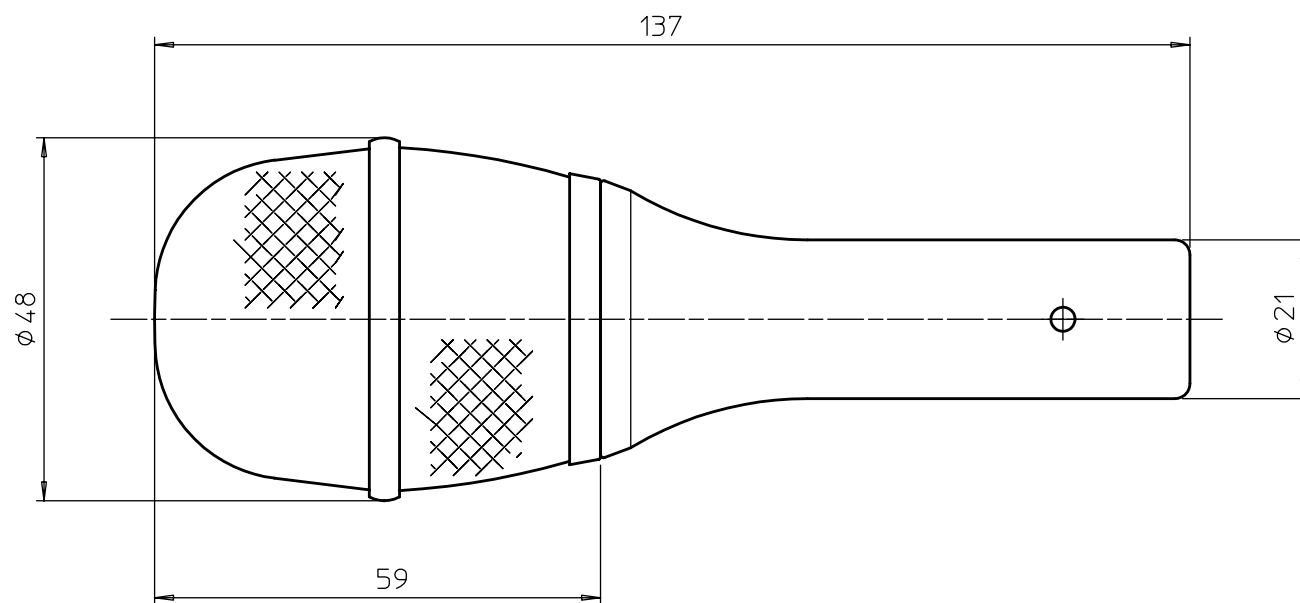
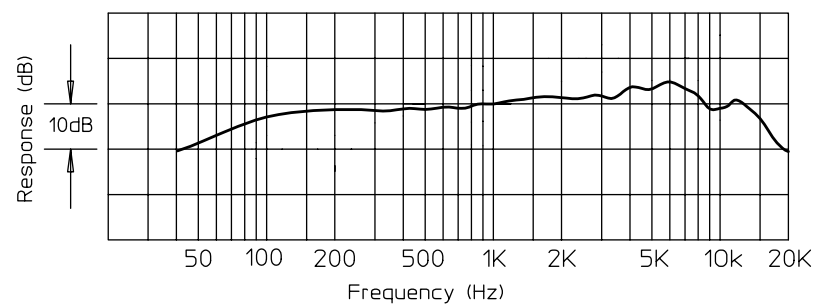


TITLE

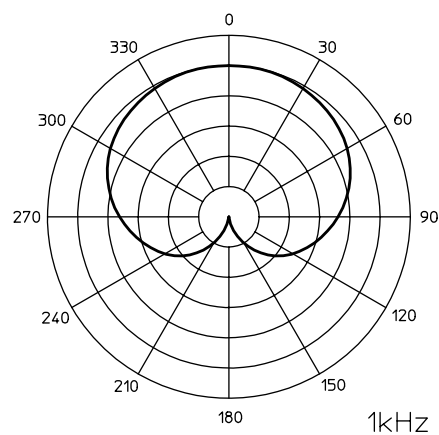
MG5129



周波数特性



指向特性



音圧スケールは1目盛5dB

テクニカルデータ

型式	ダイナミック型
指向特性	単一指向性
周波数特性	70~17,000Hz
感度	-54.5dB (0dB=1V/1Pa, at 1kHz)
出力インピーダンス	250Ω
重量	147g
付属品	マイクポーチ

DATE
2005/10/24



沖田