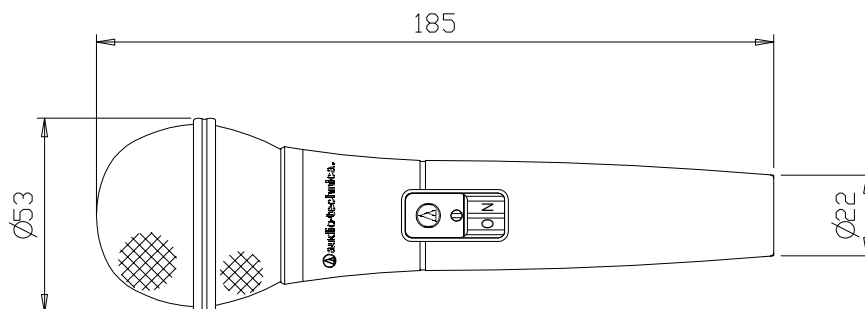
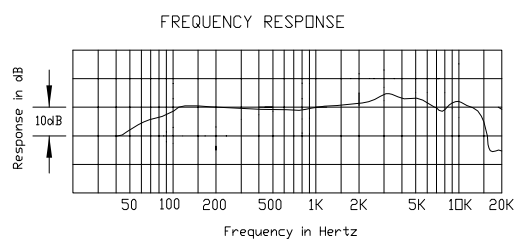


## ■外形寸法図

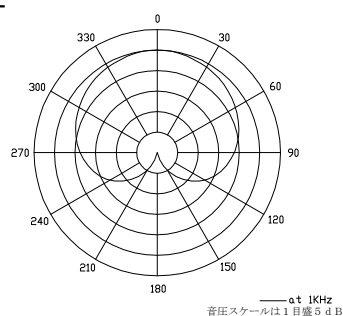


単位：mm

## ■周波数特性



## ■指向特性



## ■テクニカルデータ

型式	ダイナミック型
指向特性	単一指向性
周波数特性	60～13,000Hz
感度 ※1	-55dB
出力インピーダンス	600Ω 平衡
出力コネクタ	XLRMタイプ3Pin
仕上げ	黒艶消し焼付塗装
質量	312g
付属品	マイクランパー、変換ネジ マイクケーブル(4.5m)、マイクポーチ

※1) 0dB=1V/1Pa,1kHz