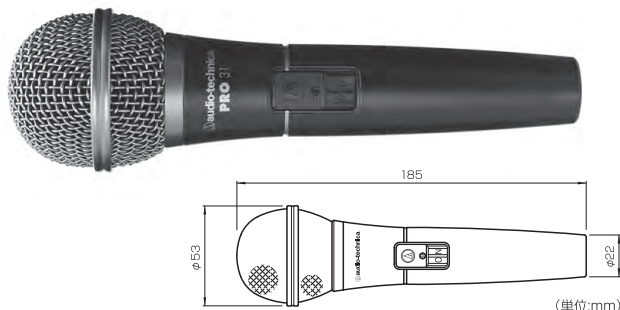
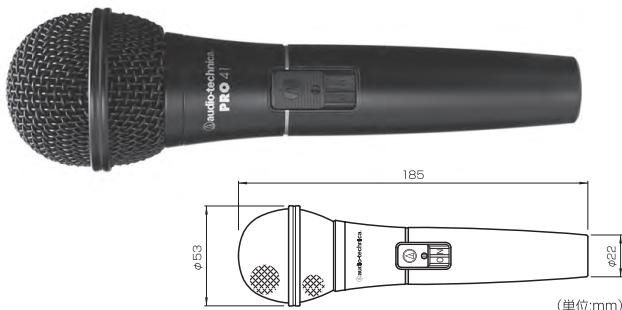


取扱説明書



お買い上げありがとうございます。ご使用前にこの取扱説明書を必ずお読みのうえ、正しくご使用ください。また、保証書と一緒にいつでもすぐ読める場所に保管しておいてください。



PRO41

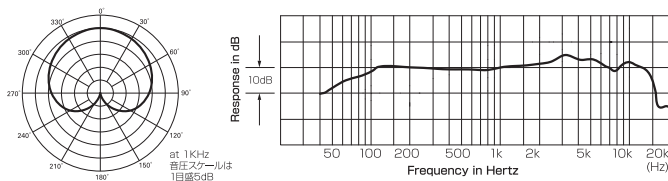
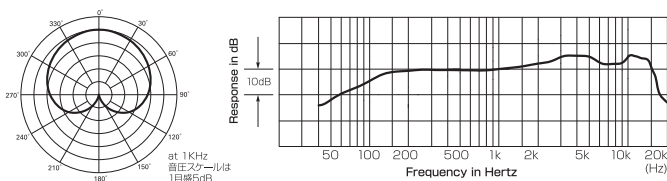
PRO31

- 高磁力マグネットを搭載したボーカルマイクのニュースタンダードモデル
- ボーカルをナチュラルに捉える広帯域単一指向性ユニット搭載
- 優れた内部ショックマウントがハンドリングノイズを低減
- ポップノイズ対策に優れた2重構造のヘッドケース採用

- バランスよくまとめられたボーカルマイクのリファレンスモデル
- 使用環境を選ばない使いやすさが魅力の単一指向性
- あらゆるボーカルを引き立てるクリアな音質
- ノイズの少ないスライドタイプON/OFFスイッチ採用

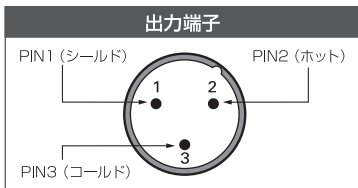
指向特性／周波数特性

指向特性／周波数特性



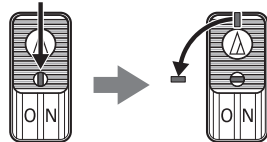
接続のしかた

マイク出力端子をマイク入力(平衡入力)を有する機器に接続します。出力コネクタはXLR-Mコネクタが適合し、図の出力端子の特性を参照してください。



MagnaLock™

※スイッチがONのときに、ツマミを90度回転させるとロックができます。



テクニカルデータ

型番	PRO41	PRO31
型式	ダイナミック型	ダイナミック型
指向特性	単一指向性	単一指向性
周波数特性	90~16,000Hz	60~13,000Hz
感度(1V/Pa, 1kHz)	-55dB	-55dB
出力インピーダンス	300Ω	600Ω
仕上げ	黒つや消し焼付塗装	黒つや消し焼付塗装
質量	304g	312g
付属品	マイクランパー、変換ネジ(3/8-5/8)、マイクケーブル(4.5m)、ポーチ	

(改良などのため予告なく変更することがあります。)

安全上の注意

本製品は安全性に十分な配慮をして設計していますが、使いかたを誤ると事故が起こることがあります。事故を未然に防ぐために下記の内容を必ずお守りください。

警告 この表示は「取り扱いを誤った場合、使用者が死亡または重傷を負う可能性があります」を意味しています。

注意 この表示は「取り扱いを誤った場合、使用者が傷害を負う、または物的損害が発生する可能性があります」を意味しています。

本体について

警告

- 分解や改造はしない
 - 強い衝撃を与えない
 - 濡れた手で触れない
- 感電によるけがや事故、本製品の故障の原因になります。

注意

- 直射日光の当たる場所、暖房器具の近く、高温多湿やほこりの多い場所に置かない
- 本製品の故障、不具合の原因になります。

使用上の注意

- ケーブルを持ってマイクロホンを振り回したり、引っ張ったりしないでください。断線や破損の原因になります。