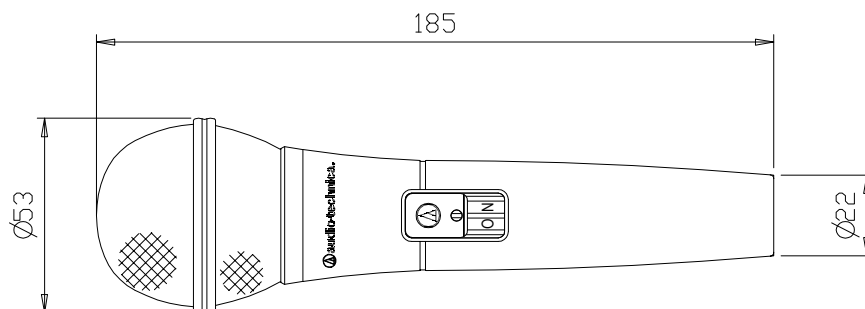
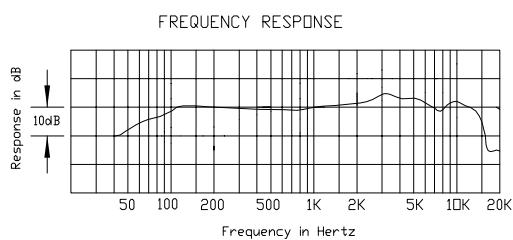


■外形寸法図

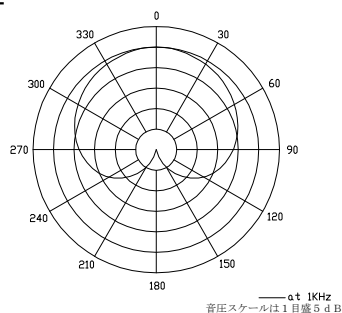


単位：mm

■周波数特性



■指向特性



■テクニカルデータ

型式	ダイナミック型
指向特性	単一指向性
周波数特性	90～16,000Hz
感度 ※1	-55dB
出力インピーダンス	300Ω 平衡
出力コネクタ	XLRMタイプ3Pin
仕上げ	黒艶消し焼付塗装
質量	304g
付属品	マイクランパー、変換ネジ マイクケーブル(4.5m)、マイクポーチ

※1) 0dB=1V/1Pa,1kHz