



Hybrid IR Conference System

ハイブリッド赤外線会議システム

Digital Conference System

デジタル有線会議システム

ATUC Series



最大500台のユニットが同時運用可能な
ワイヤレスと有線のハイブリッド会議システム

ATUC Series



Features

- あらゆる会議に対応**
 ワイヤレスと有線を組み合わせた運用が行えるハイブリッドシステム。最大500台の会議マイクユニットの制御が可能で、さまざまな使用環境や運用形態の要望に応えます。
- 混信・干渉しない**
 壁などの障害物を透過しない赤外線方式を採用しているため、他の部屋で使用しているマイクとの混信の心配はありません。また、ワイヤレスマイク (800MHz、2.4GHz、1.9GHz帯など) と干渉することなく使用できます。
- 秘匿性に優れている**
 赤外線方式は、混信・干渉しないだけでなく、情報漏えいのリスクがないため、セキュリティ面に優れています。秘匿性が高い情報を扱う、企業の会議室や役員会議室でも安心して使用できます。



- ネットワークオーディオ (ATUC-IRCUDANのみ)**
 デジタルネットワークオーディオを実現する「Dante」を搭載し、拡張性の高い音声を伝送します。
- IPコントロールで制御**
 話者本人が発言する際の操作を行うだけでなく、拡張性の高いIP通信を使った外部コントロールにより、会議運営そのものをサポートすることができます。
- 5択式の投票ユニットをラインナップ**
 議会や教授会などの議会決議にも対応可能な投票ユニットをラインナップしています。

赤外線方式のワイヤレス/有線会議

ATUC-IRCU ATUC-IRCUDAN

Hybrid IR Conference System
ハイブリッド赤外線会議システム



10ch
同時発言

Hybrid

ワイヤレスと有線のハイブリッドシステム
赤外線方式のワイヤレスと有線を混在して運用できます。また、ワイヤレスのみでも10chの同時運用が可能です。

秘密性

高い秘密性を確保
赤外線は壁などの障害物を透過しないため、外来干渉や情報漏えいのリスクはありません。また、ワイヤレスマイク(800MHz、2.4GHz、1.9GHz帯など)との干渉もなく、安心して使用できます。

White

白い受発光ユニット
ホワイトメタリックカラーを採用した受発光ユニット。白い天井面に設置しても目立ちにくく、一般天井にも高天井にも対応可能なダブルロール仕様です。

Li-ion

最大13時間の連続使用
本体にはバッテリーを2個まで実装でき、1個で約6時間半、2個で最大13時間の連続運用が可能です。また、ウェブリモートによる充電監視にも対応しています。

Dante

ネットワークオーディオに対応
アナログ出力モデルとDante対応モデルをラインナップ。ネットワークオーディオDante対応モデルは、通信伝送の2重化や制御系との分割などのモードを選択できます。

IP制御

最大500台のユニット制御が可能
コントロールユニット3台のリンク接続(CU Link)により、ワイヤレス200台+有線接続300台の合計500台の通信制御が可能です。

マイクロホン

ハンドマイクとタイピンマイクも運用可能
専用のハンドマイクとタイピンマイクを最大5台まで会議用マイクユニットと混在して運用可能。プレゼンター用マイクを持ち回って使うシーンなどで便利です。

シェアリング

ユニットシェアリング
ID番号が重複しないように設定することで、他の部屋の会議マイクユニットを共有して使用可能。効率の良いシステム運用ができます。

2in1

2人で1台運用が可能
IR会議マイクユニットは左右にそれぞれ発言ボタンやヘッドホン接続端子、ボリューム調整があり、1台を2名で使用可能。発言管理においても個々に判別ができ、外部制御連動時などにも有効です。

Multi Function サポート

ニーズに応える各種サポート機能
優先権付与による起動時マイク自動オン設定など、さまざまニーズに応えるサポート機能を用意しています。

デジタルでの有線会議

ATUC-50CU

Digital Conference System
デジタル有線会議システム



10ch
同時発言

最大10名までの同時発言が可能
デジタル伝送の有線接続により、最大10名までの同時発言が可能。どの会議マイクユニットにも区別なく優先権を付与できるため、プリセット登録でのシーン別運営が容易です。

Auto
Manual
発言操作

発言操作を自由に選択
発言は、声に応じて発言状態にするオートマッチックと、トークボタンを押すマニュアル操作のいずれかを会議マイクユニット単位で自由に選択できます。

二重化

通信制御の二重化
配線接続が容易なLANケーブルによるデジチェーン接続を採用。また、断線しても会議を止めることなく運用可能なリング接続にも自動対応します。

REC
FBS
DYN
アシスト

充実したアシスト機能
会議音声を外USB接続先に録音したり、スピーカーで拡声する際にハウリングを抑制する、フィードバックサプレッサーなど音声アシスト機能を搭載しています。

Free
Request
Remote
会議モード

選べる3種類の会議モード
自由に発言を許可する「FreeTalkモード」、発言申請を必要とする「Requestモード」、発言者を外部制御のみとする「FullRemoteモード」の3種類から選択できます。

L1
L2
L3
同時通訳

同時通訳にも対応
通訳者ユニットを会議システムに組み入れることで、日・英・仏などの3言語通訳まで対応できます。また、リレー同時通訳も可能です。

300
IP制御

最大300台まで制御が可能
マスターユニット3台のリンク接続(CU Link)により、有線のリング接続で最大150台、デジチェーン接続で最大300台まで制御が可能。

マイクロホン

目的に合わせたマイクセレクトが可能
長さや特性の異なる豊富なマイクをラインナップ。着席発言、立席発言など会議のスタイルに合わせて選べます。それぞれのマイクは、視認性の高いライトリングLEDを搭載しています。

NETWORK

Web RemoteとIPコントロール
ソフトウェア不要のウェブリモート制御に加え、ネットワークIPプロトコルを用いるIP制御も行えます。管理者、操作者それぞれのログインパスワードが設定できます。

Preset
8
プリセット

プリセットを8パターンまで保存可能
各種会議設定や会議マイクユニットの個別設定など、プリセットシーンを8パターンまで保存可能。保存されたプリセットシーンはインポート・エクスポートができるため、他の部屋への展開も容易です。

補助拡声

スピーカーを内蔵
内蔵スピーカーからも音声を出力可能なため、音声が聞こえにくい場合の補助拡声としても使用できます。また、ヘッドホン接続端子にイヤホンを接続して使用することもできます。

10 Colors
背面LED

背面LEDは10色から指定可能
会議マイクユニットの背面にあるLEDは、10色から指定ができます。発言中を表すインジケータを色分けすることで、優先権の付与状態や、カテゴリーの属性などを判別可能。また、ディマー機能も搭載しています。

音声出力
グルーピング

音声のグルーピングと出力選択が可能
会議マイクユニットで集音した音声はグルーピングができ、それぞれを任意の出力先に送ることができます。

投票ユニット

投票ユニットもご用意
オプションの投票ユニットでは5つの選択ボタンで議案決議や投票が行えます。また、投票だけでなく、プリセットの呼び出しなどにも活用できます。NFCカード読み取り機能を搭載しており、ID番号をIP Controlを介して外部の制御用PCへ伝送可能です。

GPIO

埋め込み可能なインテグレーションユニット
卓上にマイクを埋め込むなど、スマートなレイアウトを実現します。8入力8出力のGPIOを搭載し、さまざまな要望に柔軟に対応できます。

公共機関向け会議システムの例

企業向け会議システムの例

本会議場

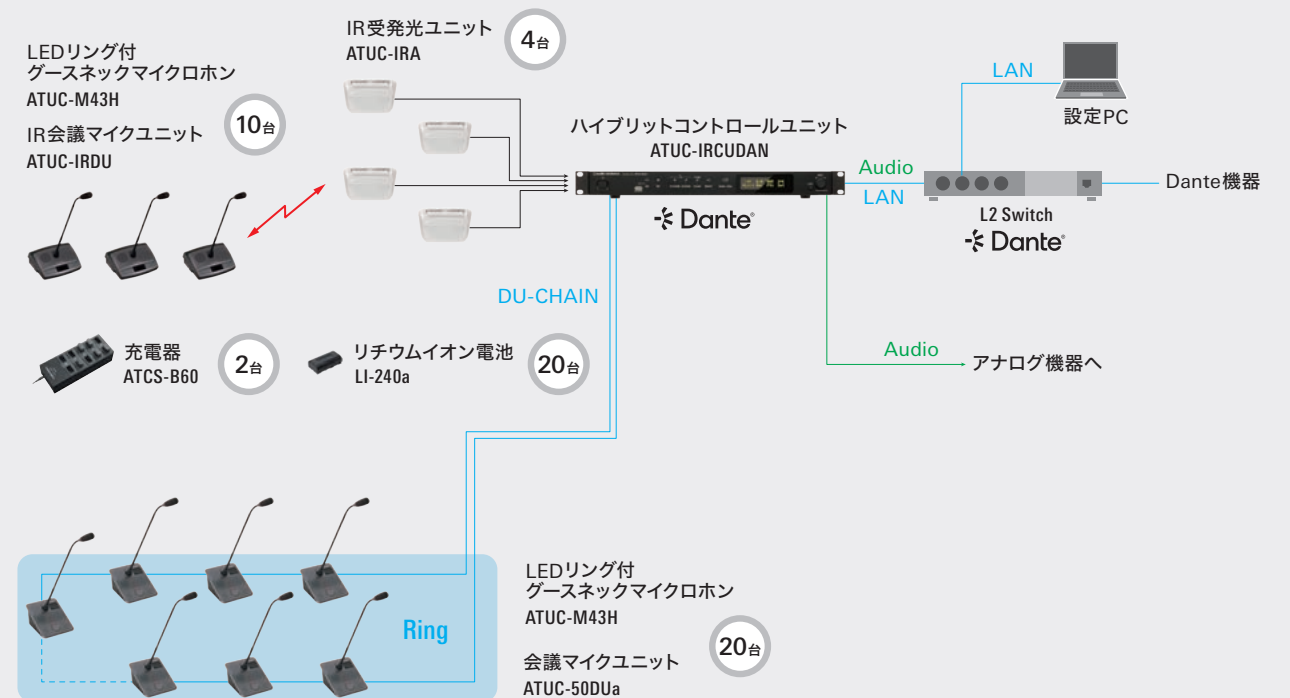
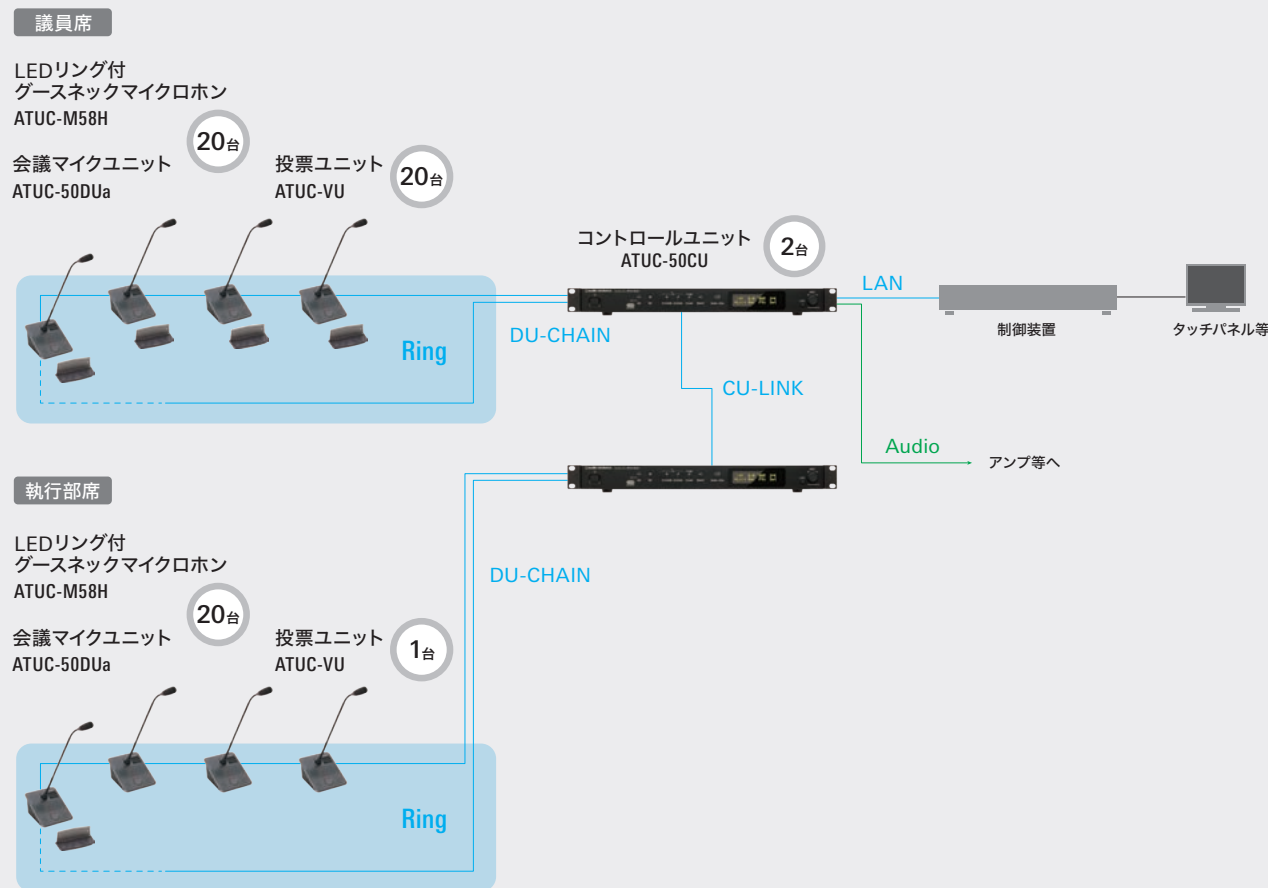
役員会議室・ボードルーム・委員会室・全員協議会室

議案決議やプリセットの呼び出しなどに対応する投票ユニットや、制御システムから一括制御を行うフルリモートモードなど多彩な機能が議会運営をサポートします。

会議ユニットは固定席には有線、稼働席には収納・増設が容易なワイヤレスを選定でき、カメラ映像機器やWEB会議システムなどとの連携といったさまざまなシステム拡張提案に融合します。

都道府県および全国市町村の、開かれた議会に対する本会議場設備向けの会議システムの一例。

デザイン性・機能・性能などスマートな音響システムを求められる、役員会議室やボードルーム向け会議システムの一例。



- 10ch 同時発言
- Auto Manual 発言操作
- Free Request Remote 会議モード
- REC FBS DYN アシスト
- マイクホン
- 会議マイクユニット音声
- 10 Colors 背面LED

- 10ch 同時発言
- Auto Manual 発言方法
- Free Request Remote 会議モード
- REC FBS DYN アシスト
- マイクホン
- 会議マイクユニット音声
- 背面LED
- NETWORK
- Preset 8 プリセット
- 音声出力グルーピング
- 二重化
- Dante
- サポート
- Hybrid
- IP制御
- 秘匿性
- シェアリング
- 2in1
- Li-ion
- White

Case Study



コマツウェイ総合研修センター 中会議室



詳細情報はこちら

導入背景

コロナ禍を経て、対面とWeb形式のハイブリッド型会議に対応できる環境が求められた。また、国内外社員の集合研修を実施するため同時通訳にも対応する必要があった。

選択理由

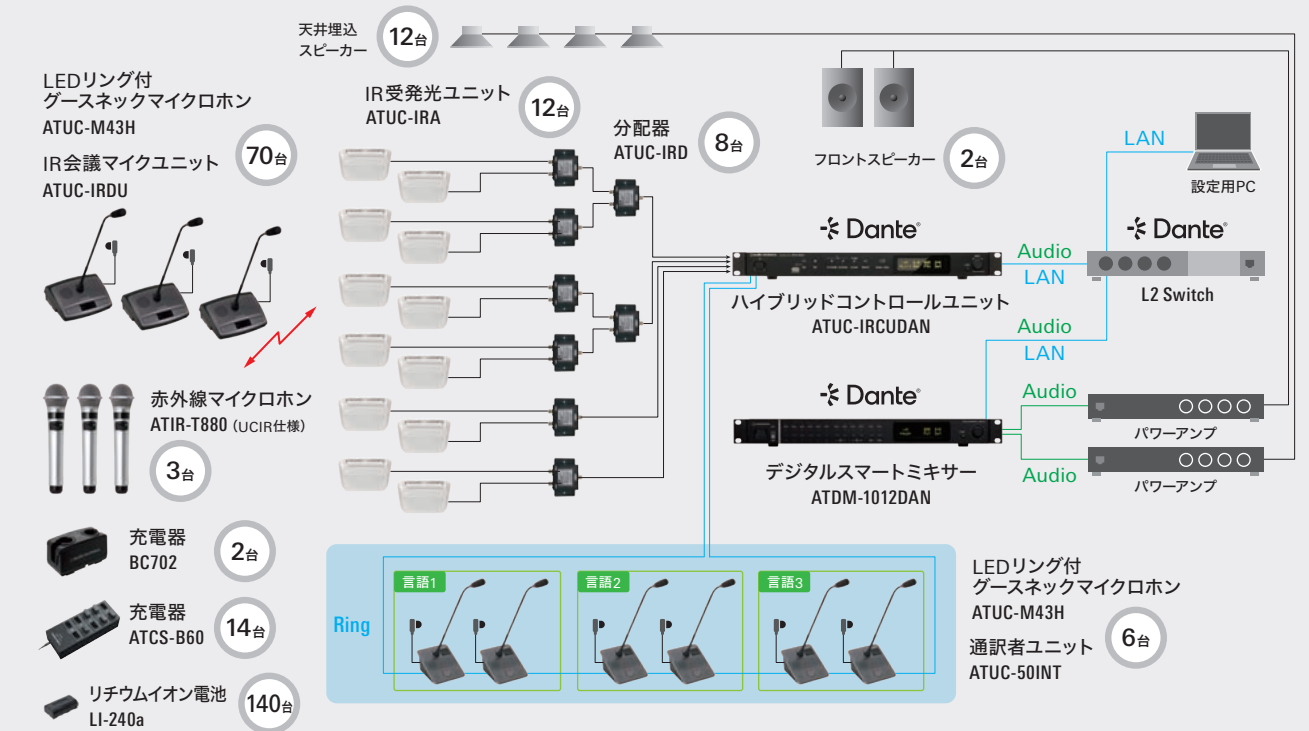
既存システムは機能がハイブリッド型会議には不十分、操作が煩雑、会議の安定運用ができないなどの問題を抱えていたため、機能が豊富で信頼性の高いデジタル会議システムを探していた。また、大会議室の会議マイクユニットと合わせて160台以上同時運用する場合も想定する必要があったため、ワイヤレスで最大200台の会議マイクユニット制御が可能なATUC-IRシリーズを選択した。



選定条件

- ・会議の安定運用と高音質が図れること
- ・レイアウト制限のないワイヤレスシステムであること
- ・160本以上のマイクロホンの同時運用ができること
- ・同時通訳にも対応できること

システム構成



利用者の声

会議システムの更新により、ストレスのない会議運営ができています。音声品質が良く、会場外参加者にも会議室の臨場感を届けられ、双方向会話などの場面でも安定したハイブリッド会議が行えています。大会議室に会議マイクユニットを移動して、マイクを一人一本配置することで、活発な議論がスムーズに行えるようになりました。

コマツウェイ総合研修センター

〒923-0869 石川県小松市こまつの杜

コマツウェイ総合研修センターは、2011年に創立90周年を迎えたコマツ発祥の地、石川県小松市に設立されました。ここでは従業員の教育とコマツにおけるものづくりの行動規範や考え方を記したコマツウェイの普及に尽力しており、交通アクセスも良好で、会議や研修が頻りに開催され、地域経済にも貢献しています。また、海外展開においても重要な役割を果たし、世界中の人材教育を強化しています。



Case Study



山形県庁 講堂



詳細情報はこちら

導入背景

コロナ禍における感染症対策強化と円滑な議事進行のため、卓上型のワイヤレスマイクシステムの導入を検討。

選択理由

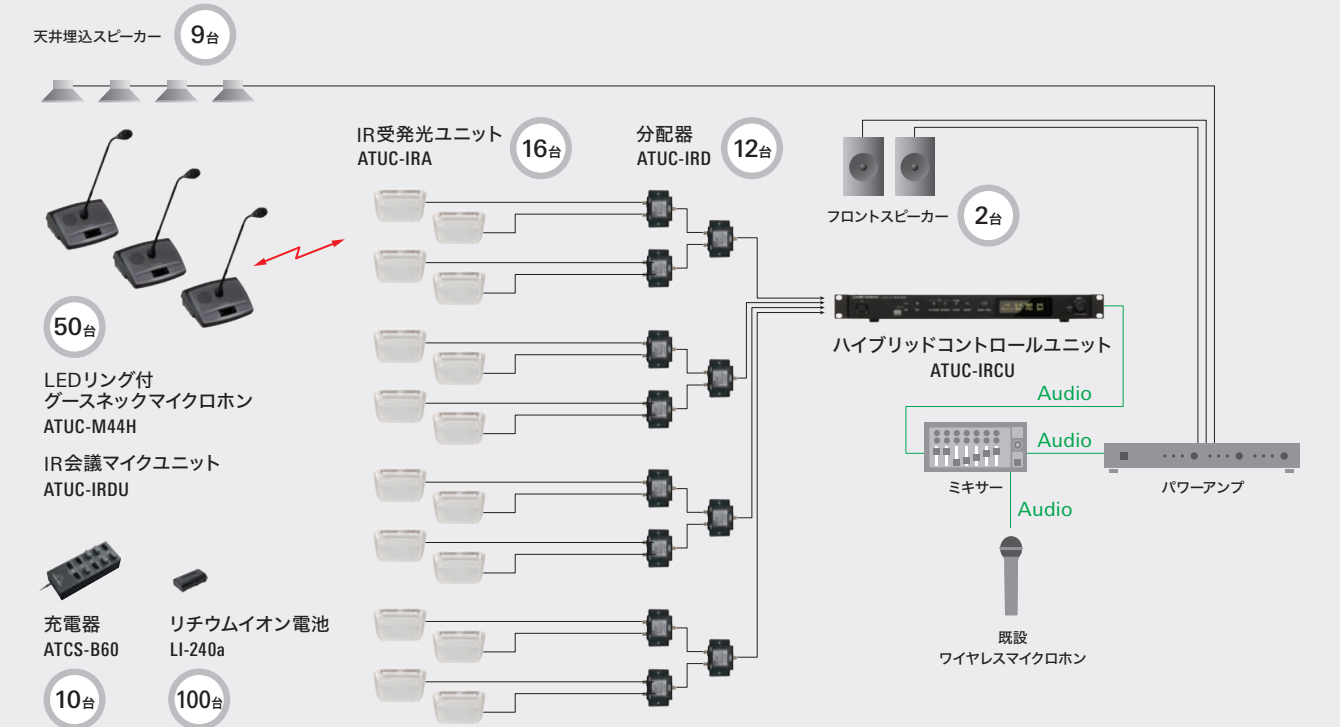
別の会議室に赤外線方式の会議システム「ATCS-60」を導入し、使いやすいと判断。天井高約5m、縦横18m×19mの広い講堂のため、同じ赤外線方式でも通信距離の長い「ATUC-IR」を選択。
800MHz帯ワイヤレスシステムとの干渉の心配がないことや、卓上型のマイクを50台運用できるのも選択理由のひとつ。



選定条件

- ・卓上型のワイヤレスシステムであること
- ・50本のマイクが運用できること
- ・既設の800MHz帯ワイヤレスマイクホンと共存できること
- ・大きな講堂でも安定した運用が可能であること

システム構成



利用者の声

参加者100名程度の大規模な会議をはじめ、さまざまな会議で利用しています。「ATUC-IR」はワイヤレスのため、口の字形式やスクール形式など、会議のスタイルに合わせて柔軟にレイアウト変更ができます。また、マイクユニットが50台あるので、利用者のご要望にも応えやすく、議事進行が円滑に行えるようになりました。赤外線方式のため、既存の800MHzワイヤレスとの干渉も発生していません。

山形県庁

〒990-8570 山形県山形市松波2丁目8-1

山形県は、東北地方の日本海側に位置し、蔵王、月山、鳥海、吾妻、飯豊、朝日と日本百名山に数えられる秀麗な山々に囲まれ、南から連なる米沢、山形、新庄の各盆地と庄内平野を「母なる川」、最上川が流れる、美しい自然に恵まれた地域です。全国生産量の7割を占める「さくらんぼ」と鮮やかな四季で知られています。



Case Study



小平市役所 議場



詳細情報はこちら

導入背景

マイクやカメラなどを1台の端末で制御することによる省力化・省スペース化の実現と、質の高い情報展開を可能とする議場システムの導入を検討。

選択理由

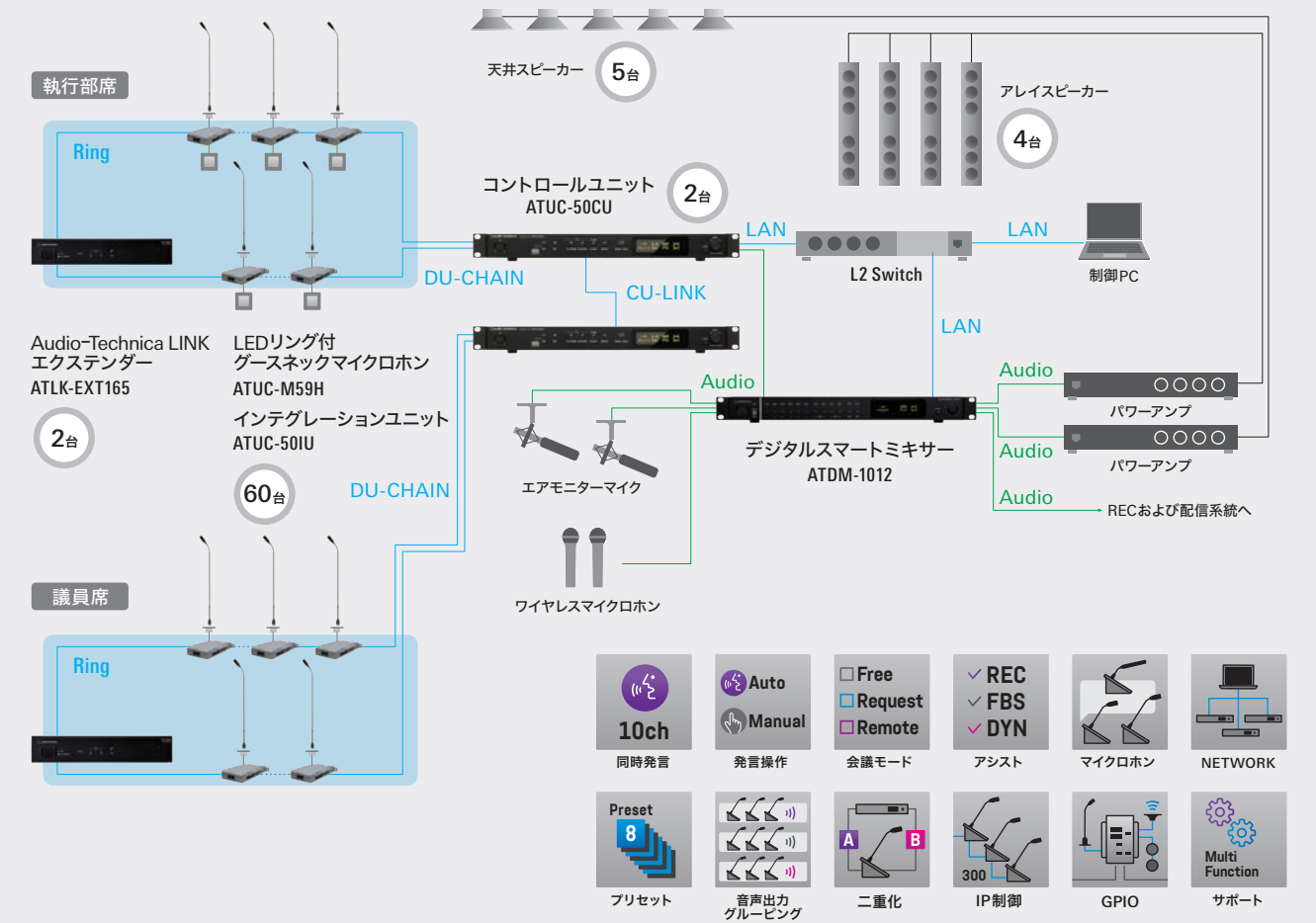
スペースを確保するため机にはマイクしか設置しないこと、メンテナンス性を考慮し着脱可能であること、理事席にのみ発言ボタンを設置できることなどの要望に対し、インテグレーションユニットを利用することで実現が可能だった。また、議場では立席発言が基本となるが、マイクラインナップが充実して選択の幅が広く、LEDでの可視性や聴取に適した音質、外来電波ノイズ対策などが配慮されていたため。



選定条件

- ・机上のスペースを確保するため、机にはマイクだけを設置すること
- ・理事席には発言ボタンの設置が可能であること
- ・起立の上発言するため、明瞭に集音できるロングタイプのグースネックマイクであること
- ・発言者が視覚的に確認しやすいこと
- ・ワイヤレスのハンドマイクが使用できること

システム構成



利用者の声

机上にマイクしかないため、書類を広げるスペースなども確保しやすく議会に集中することができます。マイクは立席発言に最適な長さで音質も明瞭、上下にグース部（ダブルグース）があるため、微調整が可能で使いやすいです。また、同じシステムでワイヤレスのハンドマイクも使用可能なため、表彰式などに活用することを想定しています。

小平市役所

〒187-8701 東京都小平市小川町2丁目1333

小平市は、東京都西部に位置し、静かな住宅地として知られています。豊かな自然環境と都心へのアクセスの良さが魅力です。市内には多くの公園や緑地があり、自然を満喫できます。また、歴史的な建造物や伝統文化を感じさせるスポットも点在し、歩いて散策するのも楽しいです。さらに、教育施設や医療機関も充実しており、安心して生活できる環境が整っています。小平市役所は地域の行政サービスの拠点で、行政手続きや市の施策情報の提供、福祉サービスの案内などを通じて、地域コミュニティの活性化に貢献しています。



Product Information

ハイブリッドコントロールユニット

ATUC-IRCU

オープン価格 **RoHS**

Dante搭載ハイブリッドコントロールユニット

ATUC-IRCUDAN

オープン価格 **RoHS**

基本的な機能はATUC-50CUと共通ながら、FPGAを拡張したアップデートモデル。

有線会議システム・赤外線会議システム・ハイブリッド会議システムの運用に対応。

1台で最大300台の会議マイクユニットを制御可能。

カスケード接続により最大500台までの会議マイクユニットを接続 (50DU 300台、IRDU 200台)。

ウェブリモートおよび外部制御機器での制御が可能。

Danteに対応 (ATUC-IRCUDAN)。



ATUC-IRCU 背面



ATUC-IRCUDAN 背面



I/Oコネクタ	入力: MIC/LINE×2、AUX (ST) ×1、インタープリテーションリターン×2 出力: バランス×4、アンバランス×1 LINK/CHAIN: DU A/B端子、CU A/B端子 (DU C/D端子) Dante/コントロール (ATUC-IRCUDANのみ): Dante Primary/Secondary, NETWORK port IRアンテナ: IRアンテナI/O端子×4	S/N比 89dB, A-Weighted ヘッドルーム 20dB 雑音等価入力 マイク/ライン 1-2 -126dBu未満、Rs=150ohm 残留雑音 -86dBu未満、A-Weighted 全高調波歪率 0.03%未満、1kHzユニティ クロストーク@1kHz -80dB未満
録音 (対応ファイルシステム: FAT16/FAT32)	USBストレージ機器経由: 1/2/3/4トラック (WAV) (BWF規格) 1/2トラック (MP3) (オリジナル形式) MP3ビットレート: 64kbps/128kbps/192kbps/256kbps/320kbps	OLEDディスプレイ 20×2キャラクタータイプ、カラー: イエロー、操作寿命: 100,000 時間 ファントム電源 DC+48V 電源 AC 100V ~ 240V 50/60Hz 消費電力 26W ~ 175W (最大) 動作保証温度 0 ~ 45°C 動作保証湿度 25 ~ 85% 外形寸法 H44×W434×D326mm 質量 4.76kg
再生 (対応ファイルシステム: FAT16/FAT32)	WAV: データ長16bit、24bit サンプリング周波数48kHz MP3 (MPEG-1 Audio Layer-3のみ対応): ビットレート32-320kbps サンプリング周波数48kHz 最大ファイルサイズ: 2GB 最大ファイル数: 30ファイル	動作保証湿度 0 ~ 45°C 動作保証湿度 25 ~ 85% 外形寸法 H44×W434×D326mm 質量 4.76kg 仕上げ処理 前面: ブラック、上面/背面: ブラック 付属品 電源コード、ユーロブロックコネクタ×9
データ長/サンプリング周波数	24bit/48kHz	
シグナルディレイ	MIC入力から出力: 1ms DUからCU: 1.2ms	
応答周波数	+1.0 -2.0dB、20Hz ~ 20kHz (1kHz、+4dBu出力)	
ダイナミックレンジ	110dB、A-Weighted	

コントロールユニット

ATUC-50CU

オープン価格 **RoHS**

最大100台までの会議マイクユニットの制御と電源供給が可能。

カスケード接続により最大300台までの会議マイクユニットを接続 (3台のコントロールユニット接続時)。

4チャンネルのマトリックス平衡出力とアウトプット1と同様の音声出力する不平衡の出力を1系統搭載。

2チャンネルのマイク/ライン入力、2モノラルAUX入力及び2リターン入力を搭載。

2リターンチャンネルはフロア一言語に加え2ヶ国語の同時通訳に対応。

会議モード: フリートーク、発言要求、フルリモートモード。

優先モード: 先押し優先、後押し (LIFO、FIFO) 優先。

発言モード: マニュアル、オートマッチング。

Webリモートにより、Webブラウザ経由で簡易に設定変更や、会議中の発言者管理が可能。

USBメモリーに最大4チャンネル録音可能 (WAV: 最大4ch、MP3: 最大2ch)。

フィードバックサプレッサーなどのオーディオプロセッシングにより高音質を実現。

将来的に拡張・更新が可能なデジタルシステム。



Wired

I/Oコネクタ	入力: MIC/LINE×2、AUX (ST) ×1、インタープリテーションリターン×2 出力: バランス×4、アンバランス×1 LINK/CHAIN: DU A/B端子、CU A/B端子 (DU C/D端子) USBストレージ機器経由: 1/2/3/4トラック (WAV) (BWF規格) 1/2トラック: (MP3) (オリジナル形式) MP3ビットレート: 64kbps/128kbps/192kbps/256kbps/320kbps	残留雑音 -86dBu未満、A-Weighted 全高調波歪率 0.03%未満、1kHzユニティ クロストーク (1kHz) -80dB未満 OLEDディスプレイ 20×2キャラクタータイプ、カラー: イエロー ファントム電源 DC+48V 電源 AC 100V ~ 240V 50/60Hz 消費電力 20W ~ 175W (最大)、ATUC-50DU 50 台は2.55A相当 動作保証温度 0 ~ 45°C 動作保証湿度 25 ~ 85% 外形寸法 H44×W482×D331.6mm 質量 3.4kg 仕上げ処理 前面: ブラック、上面/背面: ブラック 付属品 電源コード、クイックセットアップガイド×2、ユーロブロックコネクタ×9
録音 (対応ファイルシステム: FAT16/FAT32)	USBストレージ機器経由: 1/2/3/4トラック (WAV) (BWF規格) 1/2トラック: (MP3) (オリジナル形式) MP3ビットレート: 64kbps/128kbps/192kbps/256kbps/320kbps	
データ長/サンプリング周波数	24bit/48kHz	
シグナルディレイ	MIC入力から出力: 1ms DUからCU: 1.2ms	
応答周波数	+1.0 -2.0dB、20Hz ~ 20kHz (1kHz、+4dBu出力)	
ダイナミックレンジ	110dB、A-Weighted	
S/N比	89dB、A-Weighted	
ヘッドルーム	20dB	
雑音等価入力	マイク/ライン 1-2 -126dBu未満、Rs=150ohm	

Wireless

Wired

IR会議マイクユニット

ATUC-IRDU

オープン価格 **RoHS**

1台を二者で共有する二話者モードに対応。ヘッドホン接続端子も2箇所搭載。

フレキシブルにアサインを変更できるマルチファンクションボタンを2個搭載。

3ピンの平衡コネクタを通して電源供給可能なLEDリング。

複数の独立したインジケータを搭載 (マイクLED、トークボタン部・マイクユニット背面部のマルチカラーLED)。

コンセントから電源を供給する場合は、別売のACアダプター「AD-SC1210AO」をご使用ください。



通信方式	赤外線	全高調波歪率	1%未満、1kHzユニティ
周波数	1MHz ~ 10MHz	ファントム電源	DC+24V
変調方式	FM	バッテリー	Li-240a (リチウムイオン電池) ×2
波長	870nm	バッテリー寿命	バッテリー1個6時間40分 (送信: 受信=1:4)
範囲	最大6m	電源	DC+12V, 1A
I/Oコネクタ	入力: マイクロホン端子 出力: ヘッドホン接続端子	消費電力	4.0W
応答周波数	+1.0 -2.0dB、200Hz ~ 5kHz (1kHz、+4dBu出力)	動作保証温度	0 ~ 40°C
ダイナミックレンジ	65dB、A-Weighted	動作保証湿度	25 ~ 85%
S/N比	58dB、A-Weighted	外形寸法	H71.3 × W18 × D150mm
ヘッドルーム	7dB	質量	約800g (バッテリー×2を含む)
雑音等価入力	-80dBu未満、Rs=150ohm	仕上げ処理	前面/ガンメタル、筐体/ブラック
		付属品	バッテリーカバー×2

投票ユニット

ATUC-VU

オープン価格 **RoHS**

ATUC-50 (またはATUC-IR) システムに対応した投票ユニット。

ATUC-50DUa拡張端子 (RJ11モジュラー端子) から電源を供給。

全ボタン/全LEDがIPコントロールで自由に制御、機器アサイン可能。

NFCカード読み機能搭載。ID番号をIP Controlを介して伝送可能。

*投票の集計結果の管理や保存については、ATUC-50CUに接続した制御用PC上で行います。



Wired

会議マイクユニット

ATUC-50DUa

オープン価格 **RoHS**

3ピンの平衡コネクタを通して電源供給可能なLEDリング。

ディスクリフトトランジスタを用いたマイクプリアンプを採用し低ノイズを実現。個別ゲインで調整可能。

高音質、高解像度のスピーカー、ヘッドホン接続端子を搭載。

複数の独立したインジケータを搭載 (マイクLED、トークボタン部・マイクユニット背面部のマルチカラーLED)。

マイクユニット接続のためのRJ45端子を2系統、将来拡張のためのRJ11を1系統搭載。



I/Oコネクタ	入力: マイクロホン端子 出力: ヘッドホン接続端子 CHAIN: DU/CU接続端子 RJ-11: ATUC-VU 接続端子	全高調波歪率 0.07%未満、1kHz ユニティ ファントム電源 DC+24V 電源 DC+48V 消費電力 2.2W 動作保証温度 0 ~ 40°C 動作保証湿度 25 ~ 85% 外形寸法 H84.2×W135×D148.3mm 質量 570g (オプションのボトムウェイトを含む: 900g)
データ長/サンプリング周波数	24bit/48kHz	
応答周波数	+1.0 -2.0dB、20Hz ~ 20kHz (1kHz、+4dBu出力)	
ダイナミックレンジ	104dB、A-Weighted	
S/N比	84dB、A-Weighted	
ヘッドルーム	20dB	
雑音等価入力	-121dBu未満、Rs=150ohm	
		付属品 クイックセットアップガイド

別売オプション



ATUC-DUWT
ボトムウェイト
オープン価格

Wired

インテグレーションユニット

ATUC-50IU

オープン価格 **RoHS**

埋め込み可能なATUC-50用インテグレーションユニット。

マイク、スピーカー、イヤホンなどを接続してシステムを構築。

状態監視、外部デバイス制御のためのGPIOコントロール端子を搭載。

インテグレーションユニットを接続するためのRJ45端子を2系統搭載。

24bit/48kHzの高音質設計。

Wired



別売 スピーカー 接続例はこちら

I/Oコネクタ	入力: ユーロブロックコネクタ: マイク入力端子×1組、操作入力端子×6、汎用入力端子 (GPIO) ×8 出力: ユーロブロックコネクタ: スピーカー出力端子×1組、ヘッドホン出力端子×1組、ステータス出力端子×6、電源出力端子×1組、汎用出力端子 (GPIO) ×8 CHAIN: DU/CU接続端子	ファントム電源 DC+48V 電源 DC+48V 消費電力 3.4W 動作保証温度 0 ~ 45°C 動作保証湿度 25 ~ 85% 外形寸法 W116×D173×H25mm 質量 460g 付属品 ユーロブロックコネクタ×13 (緑×3、黒×10)
データ長/サンプリング周波数	24bit/48kHz	
応答周波数	+1.0 -2.0dB、20Hz ~ 20kHz (1kHz、+4dBu出力)	
ダイナミックレンジ	104dB、A-Weighted	
S/N比	84dB、A-Weighted	
ヘッドルーム	20dB	
雑音等価入力	-125dBu未満、Rs=150ohm	
全高調波歪率	0.07%未満、1kHz ユニティ	

通訳者ユニット (特注対応)

ATUC-50INT

オープン価格 **RoHS**

通訳者ユニットは最大6台まで接続可能。

フロア言語を含め最大3カ国語までの同時通訳に対応。

双方通訳やリレー同時通訳などの運用形態にも対応可能。



別売オプション



ATUC-DUWT
ボトムウェイト
オープン価格

I/Oコネクタ	入力: マイクロホン端子 出力: ヘッドホン接続端子 CHAIN: DU/CU接続端子 RJ-11: ATUC-VU 接続端子	全高調波歪率 0.07%未満、1kHz ユニティ ファントム電源 DC+24V 電源 DC+48V 消費電力 2.2W 動作保証温度 0 ~ 40°C 動作保証湿度 25 ~ 85% 外形寸法 H84.2×W135×D148.3mm 質量 570g (オプションのボトムウェイトを含む: 900g)
データ長/サンプリング周波数	24bit/48kHz	
応答周波数	+1.0 -2.0dB、20Hz ~ 20kHz (1kHz、+4dBu出力)	
ダイナミックレンジ	104dB、A-Weighted	
S/N比	84dB、A-Weighted	
ヘッドルーム	20dB	
雑音等価入力	-121dBu未満、Rs=150ohm	
		付属品 クイックセットアップガイド

Product Information

Audio-Technica LINK エクステンダー

ATLK-EXT165

オープン価格 **RoHS**

コントロールユニット (ATUC-50CU) や会議マイクユニット (ATUC-50DUa) など、AudioTechnica製機器と接続して、会議システムを拡張できるRJ45 端子を2系統搭載。

コントロールユニット (ATUC-50CU) から自動的に起動するリモートモード。

フロントパネルの操作で起動可能なスタンドアローンモード。

RJ45端子から供給する電源の過電流 (2.6A) を検知して外部機器に知らせるGPO端子を搭載。



Wired

I/Oコネクタ	リンクパワーステータス: ユーロブロックコネクタ (3ピン) CHAIN: DU / CU接続端子 (RJ45 x 2)	動作保証温度	25 ~ 85%
電源	AC 100V ~ 240V 50/60Hz	外形寸法	H40.5xW217xD333.5mm
消費電力	15W ~ 160W (最大)、ATUC-50DU 50台は2.55A相当	質量	2.2kg
動作保証温度	0 ~ 45°C	付属品	ユーロブロックコネクタ x 1 (黒)、 テーブルマウント、保証書

専用マイクロホン

ATUC-M43H

オープン価格 **RoHS**

専用ロングマイクロホン

ATUC-M58H

オープン価格 **RoHS**

3ピンの平衡コネクタを通して電源供給可能なLEDリングを搭載し、高音質と柔軟性を実現。

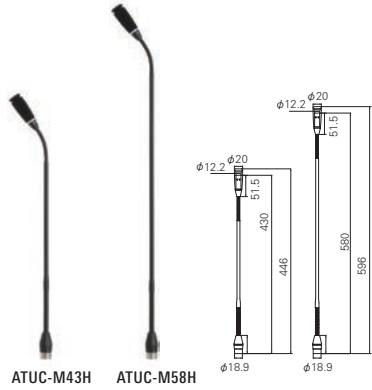
マイクコネクタと会議マイクユニット間に振動を軽減する機構を採用。

2段階構造のポップフィルターを採用。

外来電波に対するRF対策を強化。

ダブルグースネック設計によって柔軟な設置が可能。

堅牢性が高い金属製。



Wireless | Wired

型式	バックエレクトレットコンデンサー型
指向特性	ハイパーカーディオイド
周波数特性	100 ~ 15,000Hz
感度 (0dB=1V/1Pa, 1kHz)	-40dB
最大入力音圧レベル (1kHz, THD1%)	134dB S.P.L.
SN比 (1kHz, 1Pa)	64dB以上
出力インピーダンス	250Ω 平衡
ファントム電源	DC24 ~ 52V, 7.7mA
外形寸法	ATUC-M43H: φ18.9x430mm ATUC-M58H: φ18.9x580mm
質量	ATUC-M43H: 約82g ATUC-M58H: 約92g
出力コネクタ	3ピンXLR-Mタイプ 平衡
付属品	ウインドスクリーン AT8166

専用マイクロホン

ATUC-M44H

オープン価格 **RoHS**

専用ロングマイクロホン

ATUC-M59H

オープン価格 **RoHS**

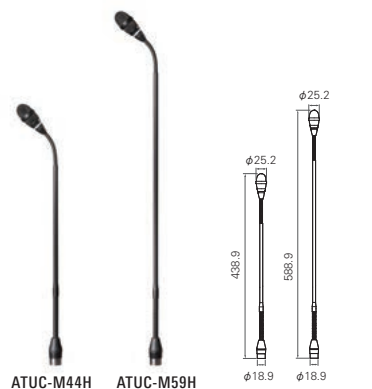
3ピンの平衡コネクタを通して電源供給可能なLEDリングを搭載し、高音質と柔軟性を実現。

マイクコネクタと会議マイクユニット間に振動を軽減する機構設計。

メタルウインドスクリーンと内部ポップフィルターにより、クリアで自然な収音が可能。

外来電波に対するRF対策を強化。

ダブルグースネック設計によって柔軟な設置が可能。



Wireless | Wired

型式	バックエレクトレットコンデンサー型
指向特性	ハイパーカーディオイド
周波数特性	100 ~ 15,000Hz
感度 (0dB=1V/1Pa, 1kHz)	-40dB (10.0mV)
最大入力音圧レベル (1kHz, THD1%)	134dB S.P.L.
SN比 (1kHz, 1Pa, A特性)	64dB
出力インピーダンス	250Ω
ファントム電源	DC24 ~ 52V, 7.7mA
外形寸法	ATUC-M44H: φ25.2x438.9mm ATUC-M59H: φ25.2x588.9mm
質量	ATUC-M44H: 100g ATUC-M59H: 109g
出力コネクタ	3ピンXLR-Mタイプ 平衡

超指向性マイクロホン

ATUC-M32L

オープン価格 **RoHS**

超指向性設計によって遠距離収音が可能。

3ピンの平衡コネクタを通して電源供給可能なLEDリングを搭載し、高音質と柔軟性を実現。

マイクコネクタと会議マイクユニット間に振動を軽減する機構設計。

2段階構造のポップフィルターを採用。

外来電波に対するRF対策を強化。

堅牢性が高い金属製。



Wireless | Wired

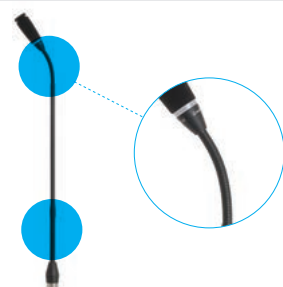
型式	バックエレクトレットコンデンサー型
指向特性	超指向性
周波数特性	100 ~ 15,000Hz
感度 (0dB=1V/1Pa, 1kHz)	-34dB (19.9mV)
最大入力音圧レベル (1kHz, THD1%)	128dB S.P.L.
SN比 (1kHz, 1Pa)	70dB
出力インピーダンス	250Ω
ファントム電源	DC24 ~ 52V, 7.7mA
外形寸法	φ10.0x320.0mm
質量	約83g
出力コネクタ	3ピンXLR-Mタイプ 平衡

汎用性の高いXLR3Pin

ダブルグースネック構造



マイクユニットは業界標準のXLR3Pinを採用。ライトリングLEDにも対応する最新設計です。もし接続したマイクが壊れた場合でも、ほかのバランス型マイクが使用できます。



手元と口元、2つの可動部で自在に角度調整が可能な金属製のダブルグースネック構造のマイクロホンをラインナップ。金属製で耐久性も高く、長期間の使用が可能です。

ES925 Series 組み合わせて使えるモジュラーマイクロホン

さまざまなニーズに対応し、発言者の声を確実に捉えるグースネックマイクロホン。

2種類のマイクロホンカプセル、3種類の長さ、2種類のパワーモジュールを組み合わせて使用。8色から選べるLEDリングを搭載。

マイクロホンカプセルを選択

超指向性 (ML) モデルと単一指向性 (C) モデルの2ラインナップ

超指向性

単一指向性

長さを選択

24inch

18inch

15inch

パワーモジュールを選択

ES8755RC

- 外部制御専用のフラッシュマウントモデル
- 埋め込むことでマイクのスペースを最小限に抑え、テーブル面を広く活用
- トーク操作出力スイッチ搭載

ES8544

- 会議マイクユニットやマイクスタンドに接続できるXLR型パワーモジュールモデル

超指向性コンデンサー モジュラーグースネックマイクロホン

ES925ML24/MIC ES925ML18/MIC ES925ML15/MIC

オープン価格 **RoHS**



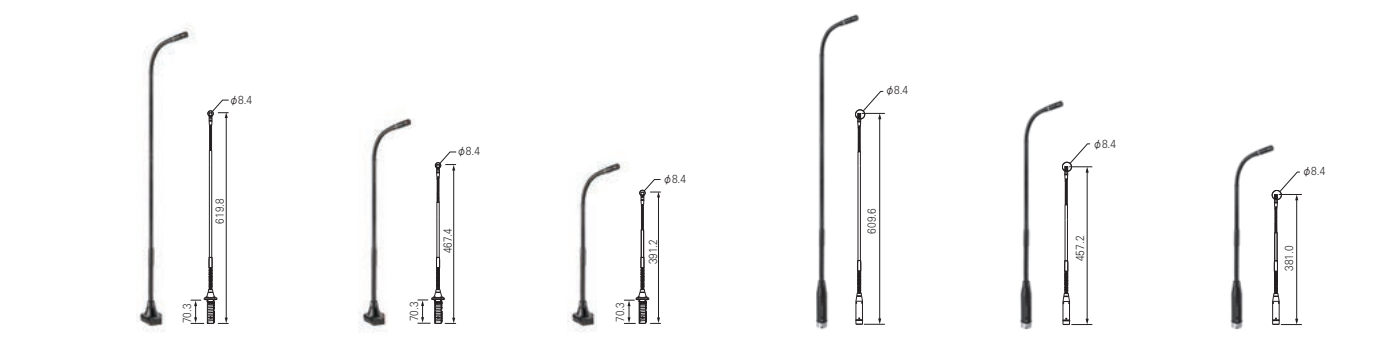
マイクロホンカプセル	ES925ML24/MIC	ES925ML18/MIC	ES925ML15/MIC	ES925ML24/MIC	ES925ML18/MIC	ES925ML15/MIC
モジュール	ES925ML24/FM5	ES925ML18/FM5	ES925ML15/FM5	ES925ML24/XLR	ES925ML18/XLR	ES925ML15/XLR

型式	バックエレクトレットコンデンサー型	SN比 (1kHz, 1Pa)	71dB
指向特性	超指向性	質量	ES925ML15/MIC: 67.2g ES925ML18/MIC: 72.2g ES925ML24/MIC: 82.2g
周波数特性	30 ~ 20,000Hz	外形寸法	ES925ML15/MIC: 434.1x14.3x14.3mm ES925ML18/MIC: 510.3x14.3x14.3mm ES925ML24/MIC: 662.7x14.3x14.3mm
感度 (0dB=1V/1Pa, 1kHz)	-35dB (17.7mV)	出力コネクタ	ESモジュラーシステム専用コネクタ
最大入力音圧レベル (1kHz, THD1%)	137dB S.P.L.	付属品	ウインドスクリーン AT8138a
ダイナミックレンジ	114dB		

カーディオイドコンデンサー モジュラーグースネックマイクロホン

ES925C24/MIC ES925C18/MIC ES925C15/MIC

オープン価格 **RoHS**



マイクロホンカプセル	ES925C24/MIC	ES925C18/MIC	ES925C15/MIC	ES925C24/MIC	ES925C18/MIC	ES925C15/MIC
モジュール	ES925C24/FM5	ES925C18/FM5	ES925C15/FM5	ES925C24/XLR	ES925C18/XLR	ES925C15/XLR

型式	バックエレクトレットコンデンサー型	SN比 (1kHz, 1Pa)	66dB
指向特性	カーディオイド	質量	ES925C15/MIC: 63g ES925C18/MIC: 68g ES925C24/MIC: 78g
周波数特性	30 ~ 20,000Hz	外形寸法	ES925C15/MIC: 315.2x14.3x14.3mm ES925C18/MIC: 391.4x14.3x14.3mm ES925C24/MIC: 543.8x14.3x14.3mm
感度 (0dB=1V/1Pa, 1kHz)	-40dB (10.0mV)	出力コネクタ	ESモジュラーシステム専用コネクタ
最大入力音圧レベル (1kHz, THD1%)	140dB S.P.L.	付属品	ウインドスクリーン AT8109a
ダイナミックレンジ	112dB		

Product Information

IR受発光ユニット ATUC-IRA

白色IRカバーと薄型設計により目立ちにくいデザインを実現、さまざまなロケーションに設置可能。
BNC端子を採用し、多重伝送により同軸ケーブル1本で接続可能。
給電状況を知らせるLEDで、施工ミスを防ぐ安心設計。

Wireless



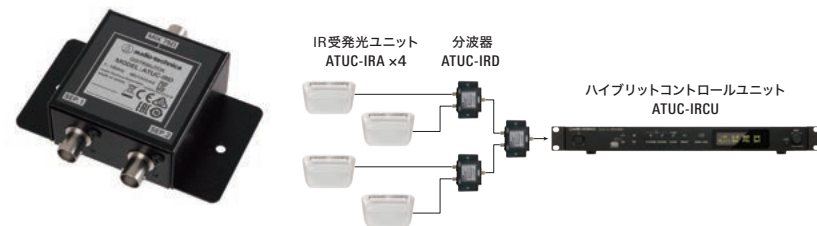
通信方式	赤外線	動作保証温度	25 ~ 85℃
周波数	1MHz ~ 10MHz	外形寸法	W130mmxD35mmxH130mm
変調方式	FM	質量約	260g
波長	870nm	仕上げ処理	トップパネル：ホワイトメタリックカラー 筐体：ホワイトマットテクスチャー
範囲最大	6m	付属品	マウントブラケット×1、ネジ×2、 クイックセットアップガイド
消費電力	4.0W		
動作保証温度	0 ~ 40℃		

分配器 ATUC-IRD

Wireless

エリア確保のため、受発光ユニットを16台まで増やすことが可能。

■1系統にIR受発光ユニットを最大4台まで分波接続が可能です



分配数	2
周波数帯域	1 ~ 10MHz
混合・分配損失	5dB以下
入出力インピーダンス	75ohm
接続端子	BNCジャック (電流通過型50V以下、1A以下)
動作保証温度	-10 ~ 50℃
外形寸法	W100mmxD82.6mmxH30mm
質量	167g

充電器 ATCS-B60

Wireless

一度に10個まで充電が可能です。
空の状態から5.5時間で急速充電を行いません。



電源	AC100V 50/60Hz (ACアダプター 10V 7.2A使用)
定格容量	60VA (10V 6A)
充電電流	550mA
充電時間	約5.5時間 (専用充電電池充電時)
外形寸法	W130mmxD340mmxH86.7mm (突起部は含まず)
質量	2kg (ACアダプター、電源コード含まず)

リチウムイオン電池 LI-240a

Wireless

ATUC-IRDU用



形式	リチウムイオン
出力電圧	DC7.4V
電気容量	2,200mAh
質量	105g

ACアダプター AD-SC1210A0

Wireless

ATUC-IRDU用



ハンドヘルドトランスミッター (特注対応) ATIR-T1002CS

Wireless

ハイブリッド赤外線会議システムのプレゼンター用トランスミッター。
会議ユニットATUC-IRDUと同時に使用可能。
合計5台まで使用可能。

初期設定 (LOモード) 時で約14時間、HIモードで約8.5時間、ECOモードで約18時間の連続使用が可能 (使用条件により異なります)。



ボディパケットトランスミッター (特注対応) ATIR-T1001CS

Wireless

ハイブリッド赤外線会議システムのプレゼンター用トランスミッター。
会議ユニットATUC-IRDUと同時に使用可能。
合計5台まで使用可能。

初期設定 (LOモード) 時で約14時間、HIモードで約8.5時間、ECOモードで約18時間の連続使用が可能 (使用条件により異なります)。



充電器 ATIR-CHG1/A

Wireless

最大5台までの連結充電が可能。
ACアダプター1つで最大10本までのトランスミッターが充電可能。
充電開始を音で知らせるアラート機能を搭載。

充電状態を3つのインジケータで表示。
15分充電で1.5時間使用可能な急速充電対応。
(使用条件により異なります)

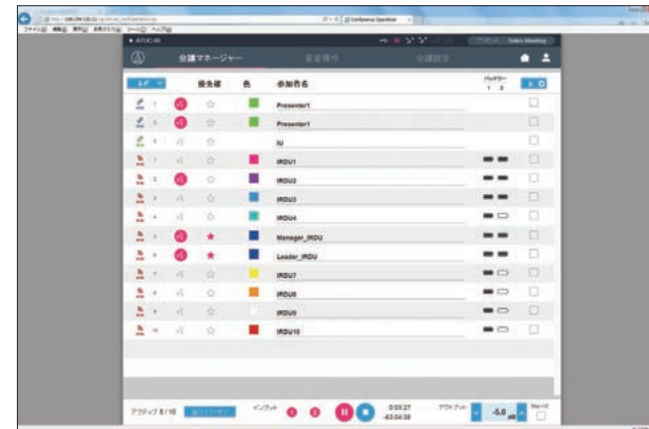


Web Remote

Web Remoteとは、Webブラウザ上で動作するソフトウェアです。専用ソフトウェアではなく、コントロールユニット本体に内蔵されたデータを表示・設定編集できるため、パソコンへ専用ソフトウェアをインストールする必要がなく、ネットワーク接続可能なパソコンがあれば設定操作が可能です。

会議マイクユニット操作画面

ユニットの発言操作や名称表示、ユニットの識別や付与する機能の表示など多くの情報が一覧できます。
マイクの一斉オフや録音操作も行えます。



■豊富なアシスト機能

- 優先権付与による発言チャンネルの確保
- 起動時マイク自動オン設定
- 10種類のリアLED色でユニットの役割やグループなどを識別
- 電池残量低下を知らせる機能 (ATUC-IRDU)
- 録音操作は録音レベル・経過時間・残り時間を表示

会議マイクユニット個別設定画面

ユニット単位の音量レベルやゲイン設定、AGC (オートゲインコントロール) EQ、発言方法、内蔵スピーカーの鳴動設定などを行います。
優先権の付与やアシスト関連機能も設定できます。



■発言方法

オルタネイト、モーメンタリー、オートマッチクから選択

■スピーカー設定

オン、オフ、減衰の3種類から選択

音量操作設定画面

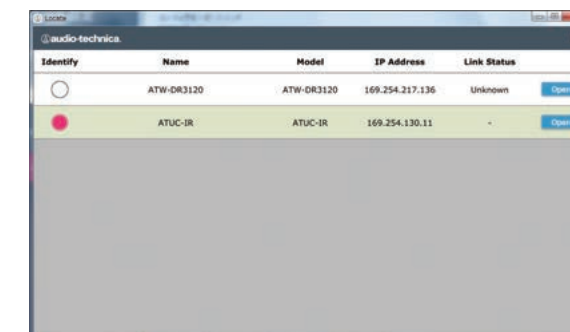
メインとなるアウトプット1や外部入力となるMIC/LINE1,2、USBメモリー内蔵音源 (SFX) の音量レベル調整が行えます。
録音は録音レベルのほかに経過時間や残り時間表示、録音操作が行えます。



Locate

■デバイスサーチ専用アプリケーション

ネットワーク接続されたデバイス (コントロールユニットやミキサーなど) を探し出すツールです。IPアドレスや設定された名称などを表示し、Webブラウザでの設定展開を行うことができます。パソコンにインストールする専用アプリケーションであり、同一ネットワークグループでのIPアドレスが不明な場合に便利です。



拡張性



拡張性

IP制御によりAMXやCrestronなどのタッチパネルインターフェースやシステムコントローラーにも対応しています。音響映像制御プログラムとの連携がスムーズに行えます。



Dante



Dante

DanteとはAudinate社が開発したネットワークオーディオの規格です。IPネットワークとイーサネットにより、多チャンネルの非圧縮デジタルオーディオ信号・制御信号を低レイテンシーで送受信可能です。LANケーブルとネットワークスイッチを用いて自在に音声ルーティングを構築することができます。

各出力系統やアクティブchの個別出力などをイーサネットケーブル1本にて伝送でき、外部入力された音声も会議マイクユニット内蔵のスピーカーから出力することも可能です。通信リダンダント（二重化）にも適した伝送フォーマットです。



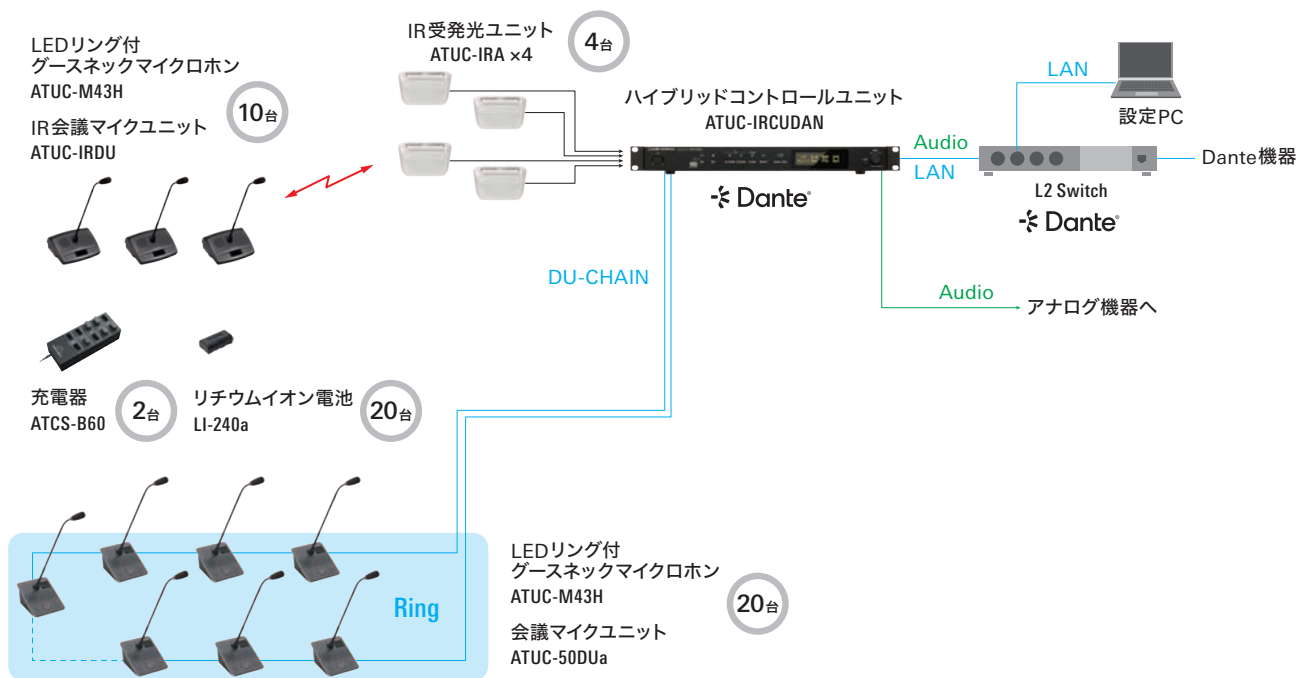
Danteポート



トポロジー

スター型接続

システムシステムイメージ



Distributor

株式会社オーディオテクニカ プロオーディオ営業部 プロフェッショナルSS課

【東京】 〒113-8525 東京都文京区湯島1-8-3 テクニカハウス Tel.03 (6801) 2010 Fax.03 (6801) 2019
 【名古屋】 〒461-0004 名古屋市中区栄3-22-8 ニューザックビル 7F Tel.052 (979) 4705 Fax.052 (979) 4733
 【大阪】 〒532-0004 大阪市淀川区西宮原2-1-3 SORA新大阪21 13F Tel.06 (6399) 2877 Fax.06 (6395) 5475
 【福岡】 〒812-0013 福岡市博多区博多駅東3-12-1 アバンダント95ビル3F Tel.092 (412) 6950 Fax.092 (233) 1337

□ 製品の規格・仕様は改善等のため予告なく変更することがあります。 □ 製品の色は印刷により、実際の色とは違って見える場合があります。 □ 製品の価格には工事費、設置調整費、送料等は含まれておりません。 □ 付属品として記載されたもの以外は付属してありません。 □ このカタログの記載内容は2024年4月現在のものです。

www.audio-technica.co.jp/proaudio

⚠️ 安全に関するご注意 ●ご使用前に必ず「取扱説明書」をよくお読みのうえ、正しくご利用ください。
 ●水、湿気、湯気、ほこり、油煙などの多い場所に設置しないでください。火災、感電、故障の原因となることがあります。