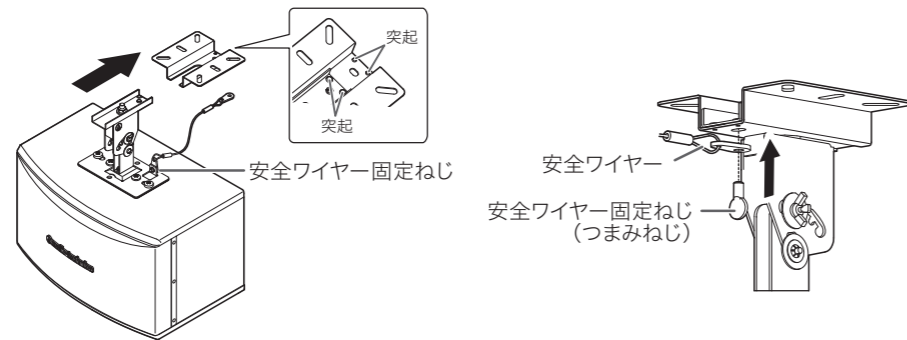


④スピーカー取付金具を天井取付金具に挿入します。

スピーカー取付金具と天井取付金具を突起が重なるまでスライドさせ挿入してください。
 確実に収まっていることを確認した後、安全ワイヤーを間にはさみ、①で取り外した安全ワイヤー固定ねじ(つまみねじ)でしっかりと締め付けて固定してください。また、スピーカー側の安全ワイヤー固定ねじがしっかりと締まっていることを確認してください。

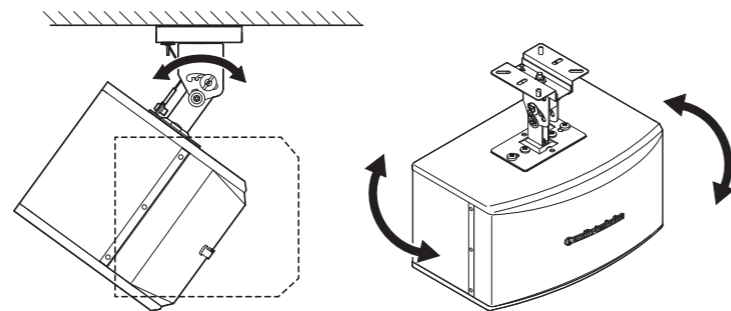


⚠ 危険 安全ワイヤーは必ず取り付けてください。

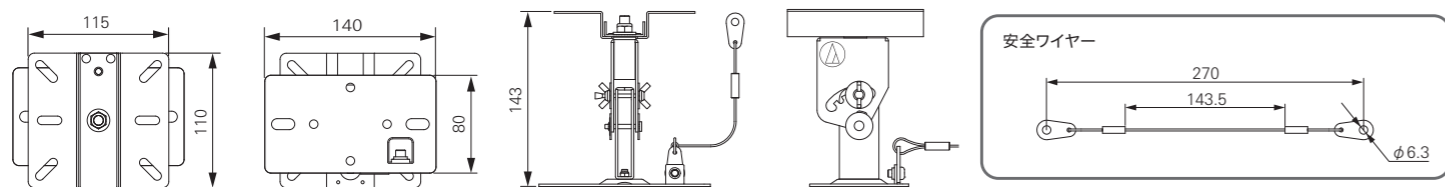
⑤スピーカーの角度調整をします。

上下方向の角度調整を行う場合は、スピーカー取付金具のつまみねじを左右とも少し緩め、お好みの角度に調整後、再度つまみねじを締め付けて確実に固定してください。また、左右方向の角度調整を行う場合は、手でスピーカーを回して行ってください。

- ・角度調整を行う場合は、ゆっくり丁寧に行ってください。
- ・金属疲労による早期破損の可能性があるため、一度角度設定をした後、頻繁に角度を変更することは推奨しません。

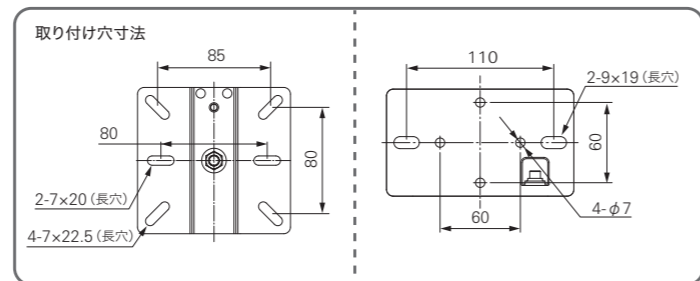


■ 外形寸法図



保証書 持込修理

型番	AT-BR91
ご購入年月日	年 月 日
保証期間	ご購入日より 1年



■ テクニカルデータ

材質	: 鉄
仕上げ色	: 黒色
首振り角度	: 垂直方向 5段階ピッチ0°~45° 水平方向 360°
最大吊り下げ荷重	: 10kg
質量	: 約0.68kg (1台)

改良などのため予告なく変更することがあります。

製品保証および修理などにつきましては、お買い上げの販売店または当社ホームページ記載の各営業所までお問い合わせください。



AT-BR91

取扱説明書 / BRACKET (2個1組)
audio-technica

お買い上げありがとうございます。
 ご使用前にこの取扱説明書を必ずお読みのうえ、正しくご使用ください。
 また、いつでもすぐ読める場所に保管しておいてください。

■ 安全上の注意

本製品は安全性に十分な配慮をして設計していますが、使いかたを誤ると事故が起こることがあります。事故を未然に防ぐために下記の内容を必ずお守りください。

- ⚠ 危険** この表示は「取り扱いを誤った場合、使用者が死亡または重傷を負う可能性が切迫しています」を意味しています。
- ⚠ 警告** この表示は「取り扱いを誤った場合、使用者が死亡または重傷を負う可能性があります」を意味しています。
- ⚠ 注意** この表示は「取り扱いを誤った場合、使用者が傷害を負う、または物的損害が発生する可能性があります」を意味しています。

⚠ 危険

- **取り付けは必ず専門の施工業者に依頼する**
 本製品は吊り下げるスピーカーを含めると最大11kgの重量となります。組立、設置に不備があると、落下により死亡事故の原因になります。必ず専門の施工業者に取り付けを依頼してください。
- **取り付けする天井の、材質・強度・厚さなどを十分に確認し設置する**
 天井の材質、構造が、スピーカーと本製品の重量に十分に耐える強度がある事を確認してください。強度不足や取り付け不備があると、落下により死亡事故の原因になります。

⚠ 警告

- **当社の対応スピーカー以外を取り付けない**
 必ず当社の対応スピーカーを取り付けてください。専用製品以外を取り付けた状態で事故や損害が発生した場合、当社は一切の責任を負いません。
- **当社の対応スピーカーに付属するねじ以外を使用しない**
 本製品にスピーカーを取り付ける際は、必ず対応スピーカーに付属された専用ねじを使用してください。落下により、けがや事故の原因になります。
- **安全ワイヤーを必ず取り付ける**
 安全ワイヤーを必ず本製品にしっかりと取り付けてください。取り付け強度や場所に不備があると、落下により、けがや事故の原因になります。
- **設置後に強い衝撃を与えない**
 落下により、けがや事故の原因になります。
- **変形・改造・分解はしない**
 スピーカー取付金具や安全ワイヤーを意図的に曲げる等の変形や改造、分解をしないでください。落下により、けがや事故の原因になります。本来の形状を維持せず取り付けられた状態で事故や損害が発生した場合、当社は一切の責任を負いません。
- **変形・破損した状態で使用しない**
 事故や不具合によりスピーカーが落下した場合、スピーカー取付金具や安全ワイヤーは再び使い続けず、必ず新品に交換してください。

⚠ 警告

- **以下の場所には設置しない**
落下により、けがや事故の原因になります。
 - ・ドアや他設備を可動した際に接触するような場所
 - ・人がぶら下がったり、寄りかかったりするような場所
 - ・ぐらついたり、傾いた不安定な場所 及び、十分な取り付け強度が確保できない場所
 - ・振動や衝撃のある場所 及び、車両、列車、船舶等
 - ・屋外や海岸、温泉に近い場所
- **取り付けの際には適切なねじ・ボルトを使用する**
本製品には、天井に固定するためのねじ、アンカーボルト類は付属していません。設置場所にあわせて別途ご用意ください。落下により、けがや事故の原因になります。(呼び径M6、長さが20mm以上のタッピングねじを6本以上使用してください。コンクリートに固定する場合は、呼び径M6、長さが20mm以上のアンカーボルトを6本以上使用してください。)
- **取り付け後にねじ・ボルトは緩めず、定期点検をする**
全てのねじ・ボルトはしっかり締め、故意に緩めないでください。設置環境により経年で緩む可能性もあるため、1か月を目安に点検、増し締めを行って安全を確認してください。
- **取り付けの際には天井の材質・厚さを確認する。**
コンクリート製もしくは、厚さ20mm以上の合板であることを確認してください。石膏ボードの場合は、石膏ボード裏側の材質を調べ、十分な取り付け強度があることを確認してください。取り付け強度を確保できない場合は、必ずたる木(はり)やアングル等で補強して強度を確保してください。

⚠ 注意

- **本製品は屋内専用のため屋外では使用しない**
変形、故障、不具合の原因になります。
- **密閉された狭い場所や熱がこもる場所には置かない**
変形、故障、不具合の原因になります。
- **直射日光の当たる場所、暖房器具の近く、高温多湿やほこりの多い場所に置かない**
故障、不具合の原因になります。
- **設置の際に、指を挟んだりしないようにする**
けがや事故の原因になります。

取付業者指定商品

本製品は、重量・取り付け方法などにより組立工事の際に落下事故等の危険に注意する必要があり、十分な技術・技能を有する施工業者が取り付けを前提としている「取付業者指定商品」です。取り付けは必ず専門の施工業者に依頼してください。

事故・損傷について

組立不備、取り付け工事不備、天井の取り付け強度不備、誤使用、改造などによるけがや事故等につきましては、当社は一切の責任を負いません。

■ 同梱品を確認する

本製品をご使用になる前に、下記の同梱品がすべてそろっていることを確認してください。万一、同梱品に不足や損傷がある場合は、お買い上げの販売店または当社窓口までご連絡ください。

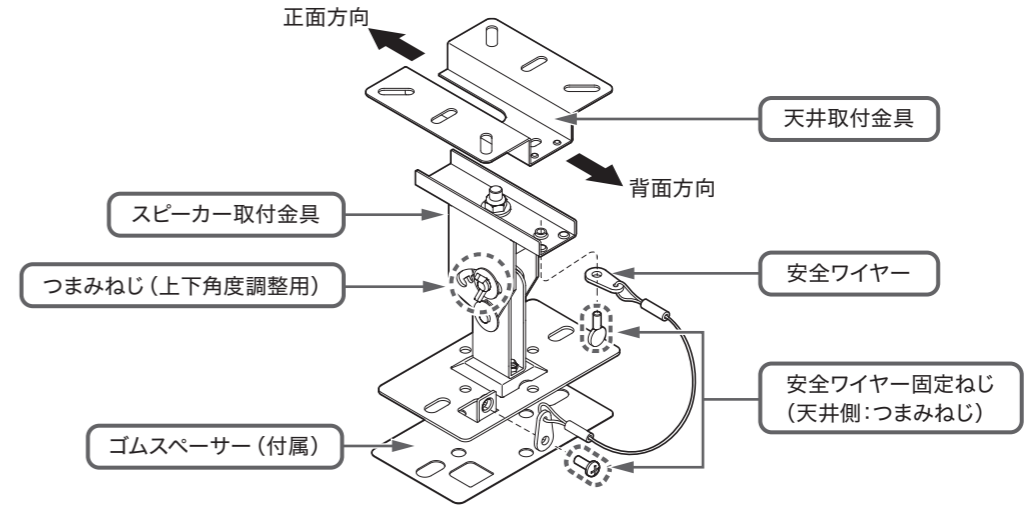
- ・ブラケット ×2
- ・ゴムスペーサー ×2
- ・安全ワイヤー ×2 (ブラケット1台につき1本取り付け済み)
- ・取扱説明書 (本書)

※天井に取り付ける際の固定用ボルト、ナット、ねじ類は付属していません。

■ 対応機種を確認する

本製品は当社スピーカー専用となります。ご使用になる前に、使用するスピーカーが対応しているか当社のホームページをご確認ください。

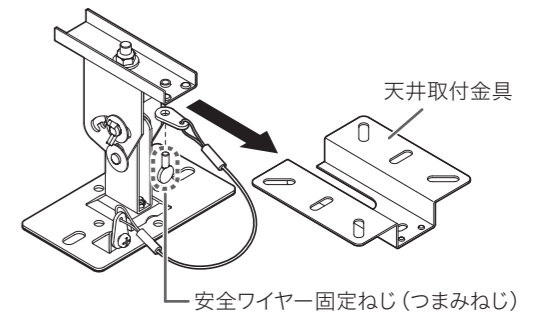
■ 各部の名称



■ 組立・設置のしかた

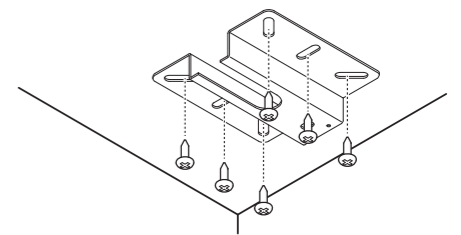
①ブラケットから天井取付金具を取り外します。

天井側の安全ワイヤー固定ねじ(つまみねじ)を緩め、天井取付金具を取り外します。



②天井取付金具を天井に取り付けます。

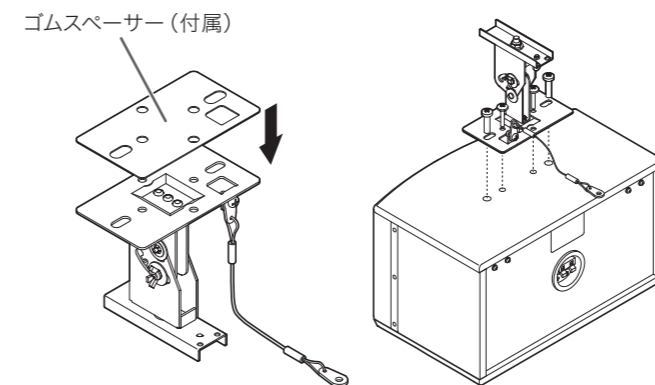
- ・壁側への取り付けには対応していません。必ず天井へ取り付けてください。
- ・取り付けの際、スピーカーの位置と壁の間隔を充分考慮のうえ取り付けください。
- ・天井に固定するためのねじなどは、天井の材質などにより種類や長さが異なるため付属していません。
- ・正面方向、背面方向の間違いないように注意してください。
- ・設置する際は、強度が充分にある場所に取り付けてください。落下の原因になります。



③スピーカー取付金具をスピーカーに取り付けます。

付属のゴムスペーサーの剥離紙を剥がして、粘着面をスピーカー取付金具に貼り付けます。その後、スピーカーに付属している天吊り用スピーカー取付ねじを使用して、スピーカー取付金具を取り付けます。

- ・正面方向、背面方向の間違いないように注意してください。



⚠ 危険

天井取付金具の固定には、必ず6本以上のねじ・アンカーボルトをお使いください。6本未満で取り付けすると耐荷重量が低下し、落下、けがや事故の原因になります。

オーディオテクニカ製品をお買い上げいただきましてまことにありがとうございます。お買い上げ製品に万一異常が生じた場合は、この保証書の規定により保証期間内に限り無料で修理させていただきます。修理の際にはこの保証書をご提示願いますので大切に保存してください。お買い上げの際の領収書またはレシートなどは、保証開始日の確認のために、大切に保管ください。なお、保証期間経過後も責任をもって修理いたしますが、その際は有料となりますのでご了承ください。本製品の基本性能を維持するために必要な部品(補修用性能部品)の最低保有年限は製造打切後6年です。

保証規定 (必ずお読みください)

保証期間中に取扱説明書に従った、正常なご使用状態で故障した場合は、無料で修理いたします。ご購入後の修理に関しては、お買い上げ先までお問い合わせください。また修理の際、オーディオテクニカの判断で製品を交換させていただくことがありますのでご了承ください。以下の場合は保証期間内でも修理費用がかかります。故障の状況によっては修理できないこともあります。

転載不可

修理品の送料 ●保証の期間内、期間経過後を問わず、修理・検査のために製品を郵送、託送される場合は、お客様に送料をご負担いただきますのでご了承ください。製品は、輸送中の事故がないよう、元通りに梱包してお送りください。

修理品の保証 ●修理後、同一個所に同一の故障を生じた場合は、保証期間を超過しても修理完了日より3ヶ月以内に限り無料で修理いたします。

その他

- ①この保証書の記載内容によってお客様の法律上の権利が制限されるものではありません。
- ②この保証書は日本国内でのみ有効です。(This warranty is valid only in Japan.)
- ③本保証書は再発行いたしませんので、紛失なさらぬよう大切に保管してください。