



AT-VM95E

User Manual

VM型(デュアルムービングマグネット)ステレオカートリッジ

Dual Moving Magnet Stereo Cartridge

Cellule stéréo à double aimant mobile

Dual Moving Magnet Stereo Tonabnehmersystem

Fonorivoltore a Magnete Mobile Stereo

Cápsula estéreo de imán móvil

Cápsula Tipo "Moving Magnet" Dual Estéreo

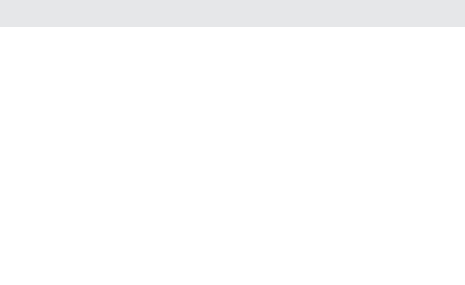
Головка звукоснимателя стереофоническая с двойным подвижным магнитом

双动磁式立体声唱头

雙動磁 VM 型立體聲唱頭

듀얼 VM 스테레오 카트리지

audio-technica



10 此标记小于规定的大小，因此不会在产品上显示。

アフターサービスについて
本製品をご家庭用として、取扱説明や接続・注意書きに従ったご使用において故障した場合、保証書記載の期間・規定により無料修理をさせていただきます。修理ができない製品の場合は、交換させていただきます。お買い上げの際の領収書またはレシートなどは、保証開始日の確認のために保証書と共に大切に保管し、修理などの際は提示をお願いします。

お問い合わせ先 （電話受付 / 平日 9：00～ 17：30）
製品の仕様・使いかたや修理・部品のご相談は、お買い上げのお店または当社窓口およびホームページのサポートまでお願いします。
● お客様相談窓口 （製品の仕様・使いかた） ☎ 0120-773-417 （携帯電話・PHSなどのご利用は 03-6746-0211） FAX：042-739-9120 Eメール：support@audio-technica.co.jp
● サービスセンター （修理・部品） ☎ 0120-887-416 （携帯電話・PHSなどのご利用は 03-6746-0212） FAX：042-739-9120 Eメール：servicecenter@audio-technica.co.jp
● ホームページ （サポート） https://www.audio-technica.co.jp/support/

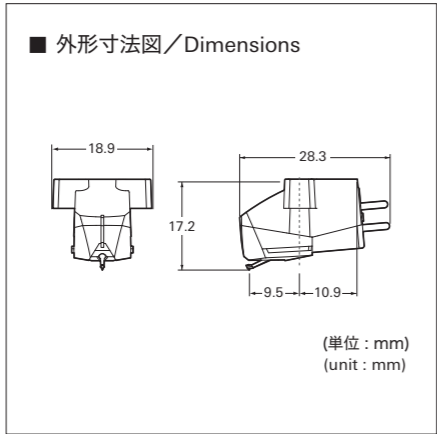
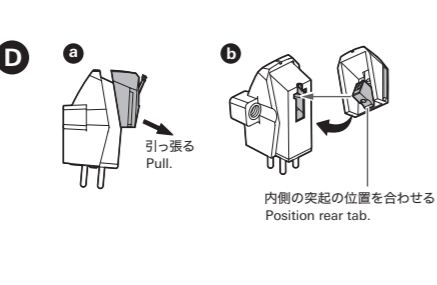
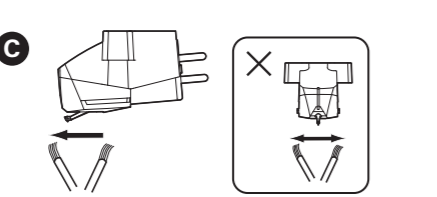
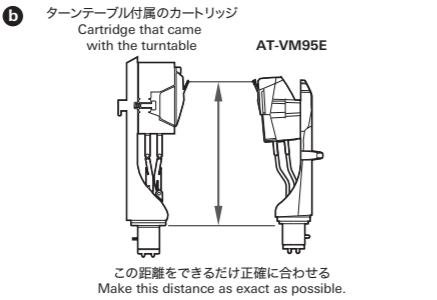
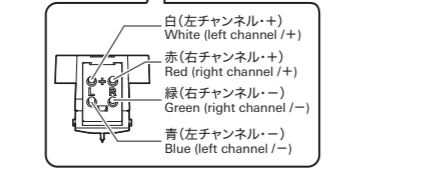
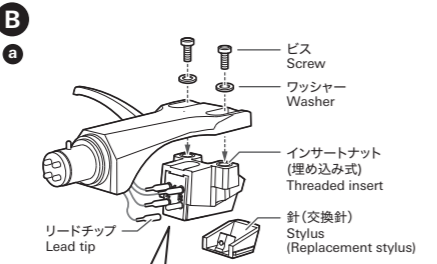
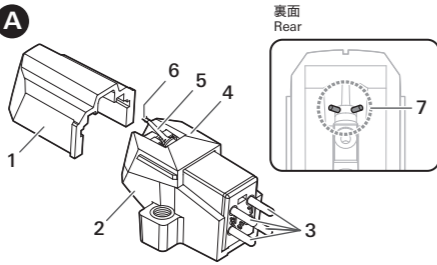
中国大陸客户联系资料
制造商: 铁三角有限公司
代理商: 北京铁三角技术开发有限公司华南分公司
地址: 广州市番禺區南村镇万博二路180号 粤海广场2505房
电话: +86 (0)20-37619291
生产标准: GB4943.1-2022, GB/T9254.1-2021
原产地: 中国浙江省桐庐县 印刷版本2: 2024年9月

香港及澳門客戶聯絡資料
總代理: 鐵三角(大中華)有限公司
地址: 香港九龍紅磡民裕街51號凱旋工商中心第二期9樓K室
電話: +852-23569268

台灣客戶聯絡資料
進口廠商／製造廠商: 台灣鐵三角股份有限公司
地址: 桃園市中壢區過嶺里福連路二段322巷6號
服務專線: 0800-774-488 **原产地**: 中國浙江省桐廬縣

株式会社オーディオテクニカ
〒194-8666 東京都町田市西成瀬 2-46-1
www.audio-technica.co.jp

Audio-Technica Corporation
2-46-1 Nishi-naruse, Machida, Tokyo 194-8666, Japan
www.audio-technica.com
©2024 Audio-Technica Corporation
Global Support Contact: www.at-globalsupport.com



日本語

お買い上げありがとうございます。ご使用の前にこの取扱説明書を必ずお読みのうえ、正しくご使用ください。また、いつでもすぐ読める場所に保管しておいてください。

■ 安全上の注意

本製品は安全性に十分な配慮をして設計をしていますが、使いかたを誤ると事故が起こることがあります。事故を未然に防ぐために下記の内容を必ずお守りください。

警告 この表示は「取り扱いを誤った場合、使用者が死亡または重傷を負う可能性があります」を意味しています。

- 同梱のポリ袋は幼児の手の届く所や火のそばに置かないでください。事故や火災の原因になります。
- 幼児の手の届く所に置かないでください。事故や故障の原因になります。

注意 この表示は「取り扱いを誤った場合、使用者が傷害を負う、または物的損害が発生する可能性があります」を意味しています。

- 直射日光の当たる場所、暖房器具の近く、高温多湿やほこりの多い場所に置かないでください。故障や不具合の原因になります。
- カンチレバー、スタイラスチップやマグネットは指で触れないでください。故障の原因になります。
- 分解や改造はしないでください。故障の原因になります。
- 強い衝撃を与えないでください。故障の原因になります。

■ 各部の名称

ご使用になる前に、本製品の各部を確認してください。

- 1 プロテクター
- 2 カートリッジボディ
- 3 出力端子
- 4 スタイル(Replacement stylus)
- 5 カンチレバー
- 6 スタイラスチップ
- 7 マグネット

■ 使いかた

本製品を取り付ける際は、針（交換針）を取り外してから行ってください。

1. 本製品をヘッドシェルまたはシェール体型トーンアームに取り付けます。**a**
2. 出力端子の極性に注意して、リードチップを接続します。**a**
 - ・ヘッドシェルのリードチップと本製品の出力端子を、図のようにリード線で接続します。
 - ・出力端子にはハンダなどの熱を絶対に加えないでください。
3. 本製品の取り付け位置を正確に決めます（オーバーハングの調整）。**b**
 - ・トーンアーム、ターンテーブルまたはヘッドシェルの取扱説明書にしたがって、オーバーハングの調整をします。不明な場合は、図のようにお手持ちのターンテーブルに最初から付いているカートリッジの針先位置に合わせてください。
4. 針圧を調整します。
 - ・本製品の針圧は「テクニカルデータ」で確認してください。
 - ・必要以上に針圧をかけて使用しないでください。レコードや針を傷めるだけでなく、音質劣化を招く恐れがあります。
5. トーンアームの高さを調整します。
 - ・ヘッドシェルの底面とレコード面が横から見て平行になるように、高さを調整してください。トーンアームの高さが適切でないと、本製品のボディがレコードに当たり、音質が劣化したり、レコードに傷が付いたりすることがあります。
6. アンプの PHONO(MM) 端子ヘダイレクトに接続します。
 - ・アンプにPHONO端子がない場合は、フォノイコライザー（別売）を使用してください。

■ お手入れのしかた

- ・スタイラスチップにこみや汚れが付着した場合は、市販のブラシできれいにしてください。
- ・ブラシは必ずレコードの進行方向に動かしながら使用してください。
- ・スタイラスチップの汚れがひどい場合は、スタイラスクリーナー（別売）を使用することをおすすめします。

■ 針交換のしかた

1. カンチレバー、スタイラスチップ、マグネットに手を触れないように、交換針を矢印の方向に引っ張り、取り外します。**a**
2. 新しい交換針をカートリッジボディに取り付けます。**b**
 - ・交換針の寿命は目安として約300時間です。

■ テクニカルデータ

型式：VM 型
再生周波数範囲：20～22,000Hz
出力電圧：4.0mV (1kHz、5cm/sec.)
チャンネルセパレーション：20dB (1kHz)
出力バランス：2.0dB (1kHz)
針圧：1.8～2.2g (2.0g 標準)
コイルインピーダンス：3.3kΩ (1kHz)
直流抵抗：485Ω
推奨負荷抵抗：47kΩ
推奨負荷容量：100～200pF
コイルインダクタンス：550mH (1kHz)
スタチックコンプライアンス：17×10⁻⁶ cm/dyne
ダイナミックコンプライアンス：7×10⁻⁶ cm/dyne(100Hz)
スタイラス：接合橋円柱
先端曲率半径：0.3×0.7mil
カンチレバー：アルミニウム/イブ
垂直トラッキング角：23°
質量：6.1g
交換針（別売）*：AT-VMN95E
付属品：カートリッジ取り付けマイナスビス（11mm×2、8mm×2）、ワッシャー×2

*本製品の交換針は AT-VM95 シリーズ共通です。このシリーズでは、スタイラスチップの構造や先端形状の異なる交換針をご用意しています。詳しくは、当社ホームページをご確認ください。

改良などのため予告なく変更することがあります。

English

Thank you for purchasing this Audio-Technica product. Before using the product, read through this user manual to ensure that you will use the product correctly. Please keep this manual for future reference.

■ Safety precautions

- Keep the plastic bag provided with the product out of the reach of small children and away from open flames to avoid accidents or fire.
- Keep the product out of the reach of small children to avoid accidents or malfunction.
- Do not put the product in a location where it is exposed to direct sunlight, near heating devices, or in places with high temperatures, high humidity, or high concentrations of dust to avoid malfunction.
- Do not touch the product’s cantilever, stylus tip, and magnets to avoid malfunction.
- Do not attempt to disassemble or modify the product to avoid malfunction.
- Do not subject the product to strong impact to avoid malfunction.

■ Name of each part

Become familiar with each part before using the product.

- 1 Protector
- 2 Cartridge body
- 3 Output terminals
- 4 Stylus (Replacement stylus)
- 5 Cantilever
- 6 Stylus tip
- 7 Magnets

■ How to use

Remove the (replacement) stylus before mounting the product.

1. Mount the product onto the headshell or headshell-integrated tonearm. **a**
2. Connect the lead tips, noting output polarity. **a**
 - Connect headshell lead tips to the product output terminals (as shown in the figure).
 - Never apply heat (from solder, etc.) to the output terminals.
3. Determine the correct position for installing the product (adjust overhang). **b**
 - Adjust overhang following the instructions in the tonearm’s, turntable’s, or headshell’s user manual.
 - If you are unsure, align the stylus tip to the cartridge originally attached to the tonearm (as shown in the figure).
4. Adjust tracking force.
 - Confirm the tracking force for the product in “Specifications.”
 - Do not apply stylus pressure unnecessarily. It may not only damage the record and stylus but impair audio quality.
5. Adjust tonearm height.
 - Adjust the height so that the bottom surface of the headshell and the record surface are parallel, as seen from the side. An improper tonearm height may cause the body of the product to make contact with the record and could impair audio quality or damage the record.
6. Connect directly to the PHONO (MM) terminal of the preamplifier/amplifier.
 - If your preamplifier/amplifier does not have a PHONO terminal, use a phono equalizer (sold separately).

■ Care

- Use a brush to remove dirt and dust from the stylus tip.
- Always move the brush in the direction in which the record rotates.
- A stylus cleaner (sold separately) is recommended to remove stubborn dirt.

■ Replacing the stylus

1. Remove the replacement stylus by pulling in the direction of the arrow without touching the cantilever, stylus tip, and magnets. **a**
2. Install a new replacement stylus onto the cartridge body. **b**
 - Lifetime of the replacement stylus is approx. 300 hours.

■ Specifications

Type: VM
Frequency response: 20 to 22,000 Hz
Output voltage: 4.0 mV (1 kHz, 5 cm/sec.)
Channel separation: 20 dB (1 kHz)
Output balance: 2.0 dB (1 kHz)
Tracking force: 1.8 to 2.2 g (2.0 g standard)
Coil impedance: 3.3 k ohms (1 kHz)
DC resistance: 485 ohms
Recommended load impedance: 47 k ohms
Recommended load capacitance: 100 to 200 pF
Coil inductance: 550 mH (1 kHz)
Static compliance: 17 × 10⁻⁶ cm/dyne
Dynamic compliance: 7 × 10⁻⁶ cm/dyne (100 Hz)
Stylus: Elliptical bonded
Stylus curvature radius: 0.3 × 0.7 mil
Cantilever: Aluminum pipe
Vertical tracking angle: 23°
Dimensions: 17.2 mm (0.68”) × 18.9 mm (0.74”) × 28.3 mm (1.20”) (H × W × D)
Weight: 6.1 g (0.22 oz)
Replacement stylus (sold separately)*: AT-VMN95E
Accessories: Cartridge installation slotted screws 11.0 mm (0.43”) × 2 and 8.0 mm (0.31”) × 2, Washer × 2

*The replacement stylus of this product is used for AT-VM95 series products. In this series, we offer replacement styli with different stylus tip structures and point shapes. For more details, please visit our Audio-Technica website.

For product improvement, the product is subject to modification without notice.

Français

Nous vous remercions d'avoir fait l'acquisition de ce produit Audio-Technica. Avant de l'utiliser, lisez entièrement ce manuel de l'utilisateur afin de vous assurer que vous utiliserez correctement le produit. Veuillez conserver ce manuel pour référence future.

■ Précautions de sécurité

- Gardez le sac plastique fourni avec le produit hors de portée des jeunes enfants et éloigné de flammes afin d'éviter tout accident ou incendie.
- Gardez le produit hors de portée des jeunes enfants afin d'éviter tout accident ou dysfonctionnement.
- Ne placez pas le produit dans un endroit où il est exposé aux rayons directs du soleil, à proximité d'appareils de chauffage, ou dans des lieux où règnent des températures élevées, une humidité élevée ou des poussières à forte concentration pour éviter tout dysfonctionnement.
- Ne touchez pas le cantilever, la pointe de lecture et les aimants du produit pour éviter tout dysfonctionnement.
- Ne tentez pas de démonter ou d'apporter des modifications au produit afin d'éviter tout dysfonctionnement.
- Ne soumettez pas le produit à de forts impacts afin d'éviter tout dysfonctionnement.

■ Nom de chaque élément

Familiarisez-vous avec chaque élément avant d'utiliser le produit.

- 1 Protection
- 2 Corps de la cellule
- 3 Bornes de sortie
- 4 Pointe de lecture (pointe de lecture de remplacement)
- 5 Cantilever
- 6 Pointe de lecture
- 7 Aimants

■ Procédure d'utilisation

Retirez la pointe de lecture (de remplacement) avant de procéder à l'installation du produit.

1. Installez le produit sur le porte-cellule ou le bras de lecture intégré au porte-cellule. **a**
2. Raccordez les extrémités de fils en notant la polarité de sortie. **a**
 - Raccordez les extrémités de fils du porte-cellule aux bornes de sortie du produit comme indiqué sur l'illustration.
 - Ne chauffez jamais (à partir d'une soudure, etc.) les bornes de sortie.
3. Déterminez la position correcte pour l'installation du produit (réglage de l'avant de la cellule). **b**
 - Réglez de l'avant de la cellule en suivant les instructions du manuel de l'utilisateur du bras de lecture, de la platine ou du porte-cellule. En cas de doute, alignez la pointe de lecture à la cellule fixée initialement au bras de lecture (comme indiqué dans la figure).
4. Réglez la force d'appui.
 - Vérifiez la force d'appui du produit en vous référant aux « Caractéristiques techniques ».
 - N'appliquez pas inutilement de pression sur la pointe. Cela peut non seulement endommager l'enregistrement et la pointe mais également nuire à la qualité audio.
5. Réglez la hauteur du bras de lecture.
 - Réglez la hauteur de sorte que la surface de fond du porte-cellule et la surface du disque soient parallèles, comme vu de profil. Une hauteur du bras de lecture incorrecte peut entraîner un contact du corps du produit avec le disque et peut altérer la qualité audio ou endommager le disque.
6. Connectez directement à la borne PHONO (MM) du pré-amplificateur/amplificateur.
 - Si votre pré-amplificateur/amplificateur n'est pas équipé d'une borne PHONO, utilisez un égaliseur phono (vendu séparément).

■ Entretien

- Utilisez une brosse adaptée pour enlever les impuretés et la poussière autour de la pointe de lecture.
- Déplacez toujours la brosse dans le sens de rotation de l'enregistrement.
- Une solution nettoiyante pour pointe de lecture (vendue séparément) est recommandé pour enlever les impuretés persistantes.

■ Remplacement de la pointe de lecture

1. Retirez la pointe de lecture de remplacement en tirant dans le sens de la flèche sans toucher le cantilever, la pointe de lecture et les aimants. **a**
2. Installez une nouvelle pointe de lecture de remplacement sur le corps de la cellule. **b**
 - La durée de vie de la pointe de lecture de remplacement est d'environ 300 heures.

■ Caractéristiques techniques

Type：Double Aimant Mobile en V
Réponse en fréquence：20 Hz à 22 000 Hz
Tension de sortie：4,0 mV (1 kHz, 5 cm/s.)
Aussgangsbalance: 2,0 dB (1 kHz)
Séparation entre les canaux：2,0 dB (1 kHz)
Équilibre des canaux：2,0 dB (1 kHz)
Force d'appui：1,8 à 2,2 g (2,0 g standard)
Impédance de la bobine：3,3 k ohms (1 kHz)
Résistance CC：485 ohms
Impédance de charge recommandée：47 k ohms
Capacité de charge recommandée：100 à 200 pF
Inductance de la bobine：550 mH (1 kHz)
Compliance statique：17 × 10⁻⁶ cm/dyne
Compliance dynamique：7 × 10⁻⁶ cm/dyne (100 Hz)
Abstannadel: Elliptisch, verklebt
Rundungsradius der Nadel: 0,3 × 0,7 mil
Nadelträger: Aluminiumrohr
Vertikaler Abtastwinkel: 23°
Abmessungen: 17,2 mm × 18,9 mm × 28,3 mm (H × B × T)
Gewicht: 6,1 g
Austauschnadel (gesondert erhältlich)*: AT-VMN95E
Zubehör: Tonabnehmer-Befestigungsschrauben (Schlitzschrauben) 11,0 mm × 2 und 8,0 mm × 2, Abtastnadel x 2

*Die Austauschnadel dieses Produkts wird verwendet für Produkte der Baureihen AT-VM95. In diesen Baureihen bieten wir auch Austauschnadeln mit anderen Nadelspitzenkonstruktionen und -formen an. Näheres erfahren Sie auf der Website von Audio-Technica.

À des fins d'amélioration, le produit peut être modifié sans préavis.

Deutsch

Vielen Dank für den Kauf dieses Audio-Technica-Produktes. Lesen Sie vor dem Gebrauch dieses Produktes die Bedienungsanleitung für eine ordnungsgemäße Nutzung. Bitte bewahren Sie diese Anleitung zum späteren Nachschlagen auf.

■ Sicherheitshinweise

- Bewahren Sie den Plastikbeutel, der dem Produkt beiliegt, außerhalb der Reichweite von kleinen Kindern auf und fern von offenen Feuern, um Unfälle oder Brände zu verhindern.
- Bewahren Sie das Produkt außerhalb der Reichweite von kleinen Kindern auf. Um Unfälle oder Fehlfunktionen zu vermeiden.
- Platzieren Sie das Produkt zur Vermeidung einer Fehlfunktion nicht an einem Ort, an dem es direktem Sonnenlicht ausgesetzt ist, in der Nähe von Heizgeräten oder an Orten, an denen eine hohe Temperatur oder hohe Luftfeuchtigkeit herrscht oder viel Staub vorhanden ist.
- Berühren Sie zur Vermeidung einer Fehlfunktion nicht den Nadelträger, die Spitze der Abtastnadel und die Magneten des Produkts.
- Versuchen Sie zur Vermeidung einer Fehlfunktion nicht das Produkt auseinanderzubauen oder zu modifizieren.
- Setzen Sie das Produkt zur Vermeidung einer Fehlfunktion keinen starken Stößen aus.

■ Bezeichnung der Teile

Machen Sie sich vor der Verwendung des Produktes mit der Bezeichnung der Teile vertraut.

- 1 Schutzkappe
- 2 Tonabnehmergehäuse
- 3 Ausgangsklemmen
- 4 Abtastnadel (Austauschnadel)
- 5 Nadelträger
- 6 Spitze der Abtastnadel
- 7 Magneten

■ Verwendung

Entfernen Sie die Abtastnadel (Austauschnadel), bevor Sie das Produkt befestigen.

1. Befestigen Sie das Produkt am Tonabnehmerkopf oder am integrierten Tonarm. **a**
2. Verbinden Sie die Drahtenden unter Beachtung der Ausgangspolarität. **a**
 - Verbinden Sie die Drahtenden des Tonabnehmerkopfs mit den Ausgangsklemmen (wie in der Abbildung gezeigt).
 - Setzen Sie die Ausgangsklemmen keiner Wärme aus (von Lötarbeiten usw.).
3. Bestimmen Sie die richtige Position für die Installation des Produktes (Überhang justieren). **b**
 - Justieren Sie den Überhang gemäß den Anweisungen in der Bedienungsanleitung des Tonarms, Plattenspieler oder Tonabnehmerkopfes. Wenn Sie unsicher sein sollten, richten Sie die Spitze der Abtastnadel an dem ursprünglich am Tonarm befestigten Tonabnehmer aus (wie in der Abbildung dargestellt).
4. Justieren Sie die Auflagekraft.
 - Prüfen Sie die Auflagekraft des Produkts unter „Technische Daten“.
 - Üben Sie keinen unnötigen Druck auf die Nadel aus. Dadurch kann nicht nur die Schallplatte und die Nadel beschädigt sondern auch die Audioqualität beeinträchtigt werden.
5. Justieren Sie die Tonarmhöhe.
 - Justieren Sie die Höhe so, dass die Unterseite des Tonabnehmerkopfs und die Schallplattenoberfläche parallel sind, wie von der Seite aus betrachtet. Eine falsche Tonarmhöhe kann eventuell dazu führen, dass das Produktgehäuse die Schallplatte berührt, wodurch die Audioqualität beeinträchtigt oder die Schallplatte beschädigt wird.
6. Schließen Sie den Plattenspieler direkt am Phono-Eingang (MM) des Vorverstärkers/Vollverstärkers an.
 - Wenn Ihr Vorverstärker/Vollverstärker keinen PHONO-Anschluss besitzt, verwenden Sie einen Phono-Equalizer (gesondert erhältlich).

■ Pflege

- Verwenden Sie einen Pinsel, um Schmutz und Staub von der Spitze der Abtastnadel zu entfernen.
- Bewegen Sie den Pinsel immer in Drehrichtung der Schallplatte.
- Ein Abtastnadelreiner (separat erhältlich) wird für die Entfernung von hartnäckigem Schmutz empfohlen.

■ Austauschen der Nadel

1. Nehmen Sie die Austauschnadel ab, indem Sie sie in Pfeilrichtung abziehen, ohne den Nadelträger, die Spitze der Abtastnadel und die Magneten zu berühren. **a**
2. Setzen Sie eine neue Austauschnadel in den Tonabnehmer ein. **b**
 - Die Lebensdauer einer Austauschnadel beträgt etwa 300 Stunden.

■ Technische Daten

Typ: VM
Frequenzgang: 20 bis 22.000 Hz
Ausgangsspannung: 4,0 mV (1 kHz, 5 cm/Sec.)
Kanaltrennung: 20 dB (1 kHz)
Ausgangsbalance: 2,0 dB (1 kHz)
Auflagekraft: 1,8 bis 2,2 g (2,0 g Standard)
Spulenimpedanz: 3,3 kOhm (1 kHz)
DC-Widerstand: 485 Ohm
Empfohlene Lastimpedanz: 47 kOhm
Empfohlene Lastkapazität: 100 bis 200 pF
Spuleninduktivität: 550 mH (1 kHz)
Statische Compliance: 17 × 10⁻⁶ cm/dyne
Dynamische Compliance: 7 × 10⁻⁶ cm/dyne (100 Hz)
Puntina: ellittica incollata
Raggio di Curvatura della puntina: 0,3 × 0,7 mil
Cantilever: Tubo in alluminio
Angolo di tracciatura verticale: 23°
Dimensioni: 17,2 mm × 18,9 mm × 28,3 mm (A × L × P)
Peso: 6,1 g
Puntina sostitutiva (in vendita separatamente)*: AT-VMN95E
Accessori: Viti a rondella per installazione della capsula 11,0 mm × 2, rondella × 2

*Die Stili sustitutivi generici di questo prodotto sono per le serie AT-VM95. Per questa serie sono disponibili stili sostitutivi con puntine dalle strutture e forme differenti. Per ulteriori informazioni, si raccomanda di visitare il sito internet di Audio-Technica.

Per garantire un continuo miglioramento, il prodotto è soggetto a modifiche senza preavviso.

Italiano

Grazie per aver acquistato questo prodotto Audio-Technica. Prima di utilizzare il prodotto, leggere con cura questo manuale dell'utente per essere certi di utilizzare correttamente il prodotto. Si prega di conservare il presente manuale in modo da poterlo consultare in futuro.

■ Precauzioni di sicurezza

- Conservare la busta di plastica fornita col prodotto lontano dai bambini e da fiamme vive per evitare incidenti o incendi.
- Conservare la busta di plastica lontano dai bambini per evitare incidenti o problemi di funzionamento.
- Non posizionare il prodotto in luoghi in cui è esposto alla luce diretta del sole, vicino a dispositivi di riscaldamento o in luoghi con temperature elevate, umidità, o alte concentrazioni di polvere per evitare problemi di funzionamento.
- Non toccare l'elemento a sbalzo, la puntina o i magneti per evitare problemi di funzionamento.
- Non smontare o modificare il prodotto per evitare problemi di funzionamento.
- Evitare di sbattere il prodotto per evitare problemi di funzionamento.

■ Nome di ciascun componente

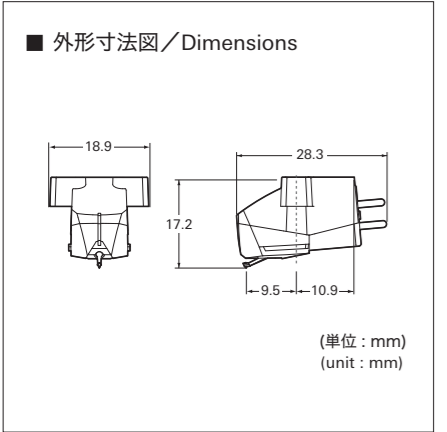
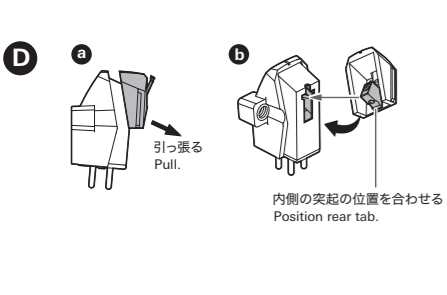
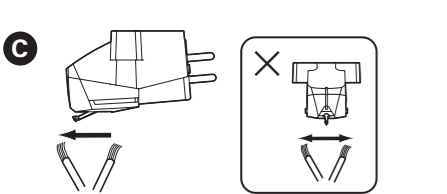
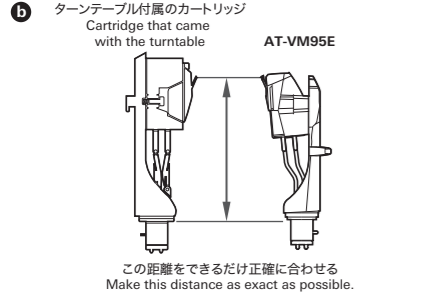
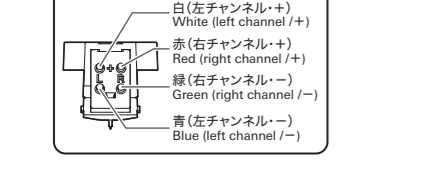
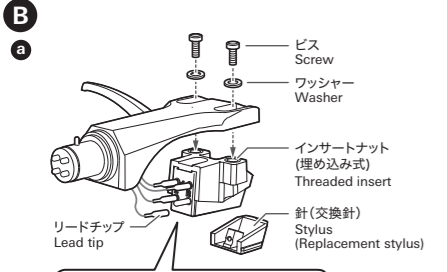
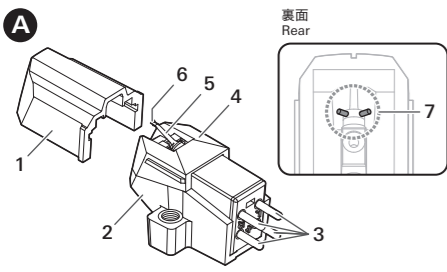
Familiarizzare con ciascun componente prima di utilizzare il prodotto.

- 1 Protezione
- 2 Corpo della capsula
- 3 Terminali di uscita
- 4 Puntina (puntina sostitutiva)
- 5 Elemento a sbalzo
- 6 Puntina
- 7 Magneti

■ Modalità d'uso

Prima di montare il prodotto, rimuovere la puntina (sostitutiva).

1. Montare il prodotto sulla testina sagomata o sul braccio porta-testina. **a**
2. Collegare le punte dei cavi della testina sagomata ai terminali di uscita del prodotto (come mostrato in figura).
 - Collegare le punte dei cavi della testina sagomata ai terminali di uscita del prodotto (come mostrato in figura).
 - Non usare calore (da saldatura, ecc.) sui terminali di uscita.
3. Stabilire la posizione corretta per installare il prodotto (regolare la sporgenza). **b**
 - Regolare la sporgenza seguendo le istruzioni nel manuale dell'utente del braccio, del giradischi o della testina sagomata. Se non si è sicuri allineare la puntina con la capsula attaccata originariamente al braccio con la puntina (come illustrato nella figura).
4. Regolare la forza di tracciamento.
 - Confermare la forza di tracciamento per il prodotto come descritto in "Specifiche tecniche".
 - Non fare pressione sulla puntina. Si potrebbe danneggiare il disco e la puntina, nonché compromettere la qualità audio.
5. Regolare l'altezza del braccio.
 - Regolare l'altezza in modo che la superficie inferiore della testina sagomata e la superficie del disco si trovino in parallelo, come si vede lateralmente. Un'altezza



Español

Gracias por adquirir este producto de Audio-Technica. Antes de utilizar el producto, lea detenidamente este manual del usuario para asegurarse de que usa el producto correctamente. Guarde este manual para poder consultarlo en el futuro.

Precauciones de seguridad

- Mantenga la bolsa de plástico en la que se suministra el producto fuera del alcance de los niños y lejos de fuegos, para evitar accidentes o un incendio.
- Mantenga el producto fuera del alcance de los niños, para evitar accidentes o un fallo de funcionamiento.
- No coloque el producto en una ubicación donde esté expuesto a la luz solar directa, cerca de dispositivos de calefacción, o en lugares con alta temperatura, humedad elevada o alta concentración de polvo, para evitar fallos de funcionamiento.
- No toque el cantilever, la punta de la aguja ni los imanes para evitar fallos de funcionamiento.
- No intente desmontar ni modificar el producto para evitar fallos de funcionamiento.
- No someta el producto a impactos fuertes, para evitar fallos de funcionamiento.

Identificación de la piezas

Familiarícese con cada pieza antes de utilizar el producto.

- | | |
|-----------------------------|---------------------|
| 1 Protector | 5 Cantilever |
| 2 Cuerpo de la cápsula | 6 Punta de la aguja |
| 3 Terminales de salida | 7 Imanes |
| 4 Aguja (aguja de repuesto) | |

Cómo utilizarlo

Extraiga la aguja (de repuesto) antes de montar el producto.

1. Monte el producto en el portacápsulas o en el brazo fonocaptor integrado en el portacápsulas. **a**

- Conecte las puntas del conductor, comprobando la polaridad de salida. **a**
 - Conecte las puntas del conductor del portacápsulas a los terminales de salida del producto (como se muestra en la figura).
 - No aplique nunca calor (de soldadura, etc.) a los terminales de salida.

- Determine la posición correcta para instalar el producto (ajuste la proyección). **b**
 - Ajuste la proyección siguiendo las instrucciones del manual del usuario del brazo fonocaptor, del giradiscos o del portacápsulas. Si no está seguro, alinee la punta de la aguja con la cápsula originalmente unida al brazo fonocaptor (como se muestra en la figura).

- Ajuste la fuerza de seguimiento.
 - Verifique la fuerza de seguimiento del producto en el apartado "Especificaciones".
 - No aplique presión innecesaria en la aguja. Puede no sólo dañar el disco y la aguja, sino que también menoscabar la calidad del audio.

- Ajuste la altura del brazo fonocaptor.
 - Ajuste la altura de forma que la superficie inferior del portacápsulas y la superficie del disco estén paralelas, según se ve desde el lateral. Una altura del brazo fonocaptor incorrecta puede hacer que el cuerpo del producto esté en contacto con el disco y eso podría afectar a la calidad de audio o dañar el disco.
- Conecte el producto directamente al terminal PHONO (MM) del preamplificador/amplificador.
 - Si su preamplificador/amplificador no cuenta con un terminal PHONO, utilice un ecualizador phono (se vende por separado).

Cuidados

- Utilice un cepillo para eliminar el polvo y la suciedad de la punta de la aguja.
- Siempre mueva el cepillo en la dirección en que gira el disco.
- Se recomienda un limpiador de agujas (se vende por separado) para eliminar la suciedad más incrustada.

Sustitución de la aguja

- Extraiga la aguja de repuesto tirando en dirección de la flecha sin tocar el cantilever, la punta de la aguja ni los imanes. **a**
- Instale una nueva aguja de repuesto en el cuerpo de la cápsula. **b**
 - La aguja de repuesto tiene una vida útil de unas 300 horas.

Especificaciones

Tipo: VM
Resposta da frequência: 20 a 22.000 Hz
Tensão de saída: 4,0 mV (1 kHz, 5 cm/seg.)
Separação de canal: 20 dB (1 kHz)
Balança de saída: 2,0 dB (1 kHz)
Balance de rastreamento: 1,8 a 2,2 g (2,0 g padrão)
Impedância da bobina: 3,3 k ohms (1 kHz)
Resistência de CC: 485 ohms
Impedância de carga recomendada: 47 k ohms
Capacitância de carga recomendada: 100 a 200 pF
Indutância da bobina: 550 mH (1 kHz)
Aguilha: elíptica, unida
Raio de curvatura da agulha: 0,3 x 0,7 mil
Compensação estática: 17 x 10⁶ cm/dínam
Compensação dinâmica: 7 x 10⁶ cm/dínam (100 Hz)
Aguja: elíptica pegada
Raio de curvatura de la aguja: 0,3 x 0,7 mil
Cantilever: Tubo de aluminio
Ângulo de seguimento vertical: 23°
Dimensiones: 17,2 mm x 18,9 mm x 28,3 mm (Al x Anx F)
Peso: 6,1 g
Aguja de repuesto (se vende por separado)*: AT-VMN95E
Accesorios: tornillos ranurados de instalación de la cápsula 11,0 mm x 2 y 8,0 mm x 2, arandela x 2

* La aguja de repuesto de este producto se utiliza con los productos de las series AT-VM95. En esta serie, ofrecemos agujas de repuesto con distintas estructuras y formas de la punta. Para obtener más información, visite el sitio web de Audio-Technica.

Con el fin de mejorar el producto, este está sujeto a modificaciones sin previo aviso.

Português

Obrigado por comprar este produto da Audio-Technica. Antes de usar o produto, leia todo o manual do usuário para assegurar que você irá usar corretamente o produto. Guarde esse manual para consultas futuras.

Precauções de segurança

- Guarde o saco plástico fornecido com o produto fora do alcance de crianças pequenas e distante de chamas expostas para evitar acidentes ou incêndio.
- Mantenha o produto fora do alcance de crianças pequenas para evitar acidentes ou avarias.
- Não coloque o produto em um local onde ele fique exposto à luz solar direta, perto de dispositivos de aquecimento, ou em lugares com altas temperaturas, alta umidade, ou altas concentrações de pó para evitar avarias.
- Não toque no cantilever, na ponta da agulha ou nos ímãs do produto para evitar avarias.
- Não tente desmontar ou modificar o produto para evitar avarias.
- Não deixe o produto exposto a impactos fortes para evitar avarias.

Nome de cada parte

Torne-se familiar com cada parte antes de usar o produto.

- | | |
|---------------------------------|-------------------|
| 1 Protetor | 5 Cantilever |
| 2 Corpo da cápsula | 6 Ponta da agulha |
| 3 Terminais de saída | 7 Ímãs |
| 4 Agulha (Aguilha de reposição) | |

Como usar

Remova a agulha (de reposição) antes de montar o produto.

1. Monte o produto sobre o headshell ou sobre o headshell com braço reprodutor integrado. **a**

2. Conecte as pontas do eletrodo, notando a polaridade de saída. **a**

- Conecte as pontas do eletrodo do headshell nos terminais de saída do produto (como indicado na figura).
- Nunca aplique calor (de solda, etc.) nos terminais de saída.

3. Determinar a posição correta para instalar o produto (ajustar a saliência). **b**

- Ajuste a altura do braço reprodutor.
 - Ajuste a altura de modo que a superfície inferior do headshell e a superfície do disco estejam paralelas, conforme visto do lado. Uma altura de braço reprodutor inadequada pode fazer o corpo do produto entrar em contato com o disco prejudicando a qualidade do áudio ou danificar o disco.

- Ajustar a força de rastreamento.
 - Verifique a força de rastreamento do produto em "Especificações".
 - Não aplique pressão na agulha desnecessariamente. Pode não só danificar o gravador e agulha, mas prejudicar a qualidade do áudio.

5. Ajustar a altura do braço reprodutor.

- Ajuste a altura de modo que a superfície inferior do headshell e a superfície do disco estejam paralelas, conforme visto do lado. Uma altura de braço reprodutor inadequada pode fazer o corpo do produto entrar em contato com o disco prejudicando a qualidade do áudio ou danificar o disco.

6. Conecte diretamente ao terminal PHONO (MM) do pré-amplificador/amplificador.

- Se o seu pré-amplificador/amplificador não tiver um terminal PHONO, use um equalizador de áudio (vendido separadamente).

Cuidado

- Use uma escova para remover a sujeira e o pó da ponta da agulha.
- Sempre mova a escova na direção na qual o disco roda.
- É recomendado usar um limpador de agulhas (vendido separadamente) para remover a sujeira persistente.

Substituição da agulha

- Remova a agulha de reposição puxando-a na direção da seta sem tocar no cantilever, na ponta da agulha ou nos ímãs. **a**
- Instale uma nova agulha de reposição no corpo da cápsula. **b**
 - A vida útil da agulha de reposição é de aproximadamente 300 horas.

Especificações

Tipo: VM
Resposta da frequência: 20 a 22.000 Hz
Tensão de saída: 4,0 mV (1 kHz, 5 cm/c)
Separação de canal: 20 dB (1 kHz)
Balança de saída: 2,0 dB (1 kHz)
Força de rastreamento: 1,8 a 2,2 g (2,0 g padrão)
Impedância da bobina: 3,3 k ohms (1 kHz)
Resistência de CC: 485 ohms
Impedância de carga recomendada: 47 k ohms
Capacitância de carga recomendada: 100 a 200 pF
Indutância da bobina: 550 mH (1 kHz)
Aguilha: elíptica, unida
Raio de curvatura da agulha: 0,3 x 0,7 mil
Compensação estática: 17 x 10⁶ cm/díne
Compensação dinâmica: 7 x 10⁶ cm/díne (100 Hz)
Conformidade dinâmica: 7 x 10⁶ cm/díne (100 Hz)
Aguilha: elíptica, unida
Raio de curvatura da agulha: 0,3 x 0,7 mil
Cantilever: Tubo de alumínio
Ângulo de rastreamento vertical: 23°
Dimensiones: 17,2 mm x 18,9 mm x 28,3 mm (A x L x P)
Peso: 6,1 g
Aguilha de reposição (vendida separadamente)*: AT-VMN95E
Accesórios: parafusos de fenda de instalação da cápsula 11,0 mm x 2 e 8,0 mm x 2, arruela x 2

* A agulha de substituição deste produto foi projetada para os produtos da série AT-VM95. Nesta série, disponibilizamos agulhas de substituição com diversas estruturas de ponta da agulha e formatos de ponta. Para receber mais detalhes, visite o site na internet da Audio-Technica.

Para fins de melhoria do produto, esse poderá ser modificado sem aviso prévio.

Русский

Благодарим вас за покупку этого изделия компании Audio-Technica. Перед использованием изделия прочитайте настоящее руководство пользователя для правильной эксплуатации изделия. Пожалуйста, сохраните настоящее руководство для справки в будущем.

Меры безопасности

- Держите полиэтиленовый пакет с изделием за пределами досягаемости детей и вдали от открытого огня во избежание несчастных случаев или пожара.
- Во избежание несчастных случаев или поломки изделия прячьте изделие от детей.
- Чтобы избежать ухудшения характеристик изделия, не кладите его в места, где оно подвергается воздействию прямых солнечных лучей, около нагревательных устройств или в местах с высокой температурой, высокой влажностью или высокой концентрацией пыли.
- Во избежание повреждения изделия не прикасайтесь к иглодержателю, игле и магнитам.
- Не пытайтесь разбирать или модифицировать изделие, чтобы избежать его поломки.
- Во избежание повреждения изделия не подвергайте его сильным ударам.

Название частей

Ознакомьтесь с терминологией перед использованием изделия.

- | | |
|---------------------------------|-----------------------|
| 1 Защитный колпачок | 4 Игла (сменная игла) |
| 2 Корпус головки звукоснимателя | 5 Иглодержатель |
| 3 Выходные контакты | 7 Магниты |

Использование

Перед установкой изделия снимите (сменную) иглу.

1. Установите изделие на держателе головки или на тонаре с держателем головки. **a**

2. Подключите провода тонарма к выводам головки, соблюдая полярность. **a**

- Подключите контакты проводов держателя головки к выводам изделия (как показано на рисунке).
- Выводы головки не должны подвергаться воздействию высокой температуры (от пальника и т. п.).

3. Определите правильное положение для установки изделия (отрегулируйте вынос). **b**

- Отрегулируйте вынос, следуя указаниям в руководстве пользователя тонарма, проигрывателя или держателя головки. Если вы не уверены, выравнивайте по положению иглы на головке звукоснимателя, которая раньше стояла на тонаре (как показано на рисунке).

4. Проверьте прижимную силу для продукта в разделе «Технические характеристики».

5. Не устанавливайте слишком высокое усилие прижима иглы. Это может привести не только к повреждению пластинок и иглы, но и к снижению качества звука.

6. Выполните подключение непосредственно к выводу PHONO (MM) предусилителя/усилителя.

- Если на предусилителе/усилителе нет вывода PHONO, используйте эквалайзер (продается отдельно).

Уход

Для удаления скопившейся на игле грязи и пыли используйте кисточку.

Всегда перемещайте кисточку в направлении, в котором вращается грампластинка.

Для удаления трудноудаляемой грязи рекомендуется использовать средство для чистки игл (продается отдельно).

Замена иглы

- Снимите сменную иглу, не касаясь иглодержателя, иглы и магнитов, потянув ее в направлении стрелки. **a**
- Установите новую сменную иглу в корпус головки звукоснимателя. **b**
 - Срок службы сменной иглы составляет прибр. 300 ч.

Технические характеристики

Тип: VM

Частотная характеристика: 20–22 000 Гц

Выходное напряжение: 4,0 мВ (1 кГц, 5 см/с)

Разделение каналов: 20 дБ (1 кГц)

Неравномерность амплитуды выходного напряжения по каналам: 2,0 дБ (1 кГц)

Прижимная сила: 1,8–2,2 г (стандарт 2,0 г)

Импеданс катушки: 3,3 кОм (1 кГц)

Сопротивление постоянному току: 485 Ом

Рекомендуемое сопротивление нагрузки: 47 кОм

Рекомендуемая емкость нагрузки: 100–200 пФ

Индуктивность катушки: 550 мН (1 кГц)

Разброс статических параметров: 17 × 10⁶ см/дин

Разброс динамических параметров: 7 × 10⁶ см/дин (100 Гц)

Игла: эллиптической составная

Радиус закругления иглы: 0,3 × 0,7 мил

Иглодержатель: Алюминиевая труба

Угол наклона иглодержателя: 23°

Габаритные размеры: 17,2 мм × 18,9 мм × 28,3 мм (В × Ш × Д)

Масса: 6,1 г

Сменная игла (продается отдельно)*: AT-VMN95E

Принадлежности: крепежные винты с прямым шлицем 11,0 мм × 2 шт. и 8,0 мм × 2 шт., шайба × 2 шт.

* В качестве сменной иглы для этого изделия используется игла для изделий серии AT-VM95. В этой серии мы предлагаем сменные иглы с наконечниками разной структуры и разной формой острия. Чтобы получить дополнительную информацию, посетите наш веб-сайт Audio-Technica.

Для совершенствования изделия, оно может быть изменено без уведомления.

简体中文

感谢您购买本款Audio-Technica产品。使用本产品之前，请通读本用户手册以确保正确使用本产品。请妥善保管本手册，以便日后查阅。

安全须知

- 将随产品提供的塑料袋放在幼儿接触不到的地方并远离明火，以免发生事故或火灾。
- 将本产品放在幼儿接触不到的地方，以免发生事故或故障。
- 请勿将本产品放在受阳光直射的位置、加热器附近、或高温、高湿或灰尘浓度高的位置，以免发生故障。
- 请勿触摸本产品的针臂、针尖、磁体，以免发生故障。
- 请勿尝试拆卸或改装本产品，以免发生故障。
- 请勿使本产品受到强烈冲击，以免发生故障。

各部件的名称

使用本产品之前，请熟悉各个部件。

- | | |
|-------------|------|
| 1 保护盖 | 5 针臂 |
| 2 唱头壳体 | 6 针尖 |
| 3 输出端子 | 7 磁体 |
| 4 唱针（更换用唱针） | |

使用方法

先拆下（更换用）唱针，再安装本产品。

- 将本产品安装到唱头壳或唱头壳一体式唱臂上。**a**
- 连接引线末端，注意输出极性。**a**
 - 将唱头壳引线末端连接到本产品的输出端子（如图所示）。
 - 切勿对输出端子加热（通过焊接等）。

3. 确定本产品的正确安装位置（调节超距）。**b**

- 按照唱臂、唱盘或唱头壳的用户手册的说明调节超距。如果不确定，可将针尖对准唱臂上原来安装的唱头（如图所示）。
- 调节针压。
 - 请在“规格”中确认本产品的针压。
 - 请勿过度施加唱针压力。这不仅会损坏唱片和唱针，也会影响音质质量。

5. 调节唱臂高。

- 调节臂高，使唱头壳的底面与唱片表面从侧面看保持平行。如果唱臂高不合适，可能会使本产品的本体与唱片发生接触，损害音质或损坏唱片。

6. 直接连接到前置放大器/放大器的PHONO (MM)端子。

- 如果前置放大器/功率放大器没有 PHONO 端子，请使用唱头放大器（单独销售）。

保养

- 用刷子清除针尖上的污垢和灰尘。
- 务必按照唱片的旋转方向移动刷子。
- 建议使用唱针清洁剂（单独购买）清除顽固污渍。

更换唱针

- 在避免碰触针臂、针尖、磁体的情况下，按照箭头所示方向拉下，取下替换用唱针。**a**
- 将新的替换用唱针安装在唱头壳体上。**b**
 - 替换用唱针的使用寿命约为300小时。

规格

类型：VM
频率响应：20～22,000 Hz
输出电压：4.0 mV (1 kHz, 5 cm/sec.)
通道分离：20 dB (1 kHz)
输出平衡：2.0 dB (1 kHz)
针压：1.8～2.2 g (2.0 g标准)
线圈阻抗：3.3 kΩ (1 kHz)
直流电阻：485 Ω
建议负载阻抗：47 kΩ
建议负载电容：100～200 pF
线圈电感：550 mH (1 kHz)
静态顺服度：17 × 10⁶ cm/dyne
动态顺服度：7 × 10⁶ cm/dyne (100 Hz)
唱针：接合式椭圆形针
针尖曲率半径：0.3 × 0.7 mil
针臂：铝管
垂直循轨角：23°
尺寸：17.2 mm × 18.9 mm × 28.3 mm (高 × 宽 × 深)

重量：6.1 g
替换用唱针（另售）*：AT-VMN95E
附件：唱头安装开槽螺钉11.0 mm × 2和8.0 mm × 2、垫圈× 2
* 本产品的替换用唱针适用于AT-VM95系列产品。在本系列中，本公司提供针尖结构与针尖形状不同的替换用唱针。有关更多详情，请访问本公司Audio-Technica网站。

由于改进的原因，产品如有变更，恕不另行通知。

繁體中文

感謝您購買本 Audio-Technica 產品。使用前，請務必詳閱本使用說明書，確保以正確的方式使用本產品。請將本說明書保管於隨時都能查閱的地方，以便隨時參考。

安全注意事項

- 請避免幼童接觸本產品之包裝塑膠袋，並請將塑膠袋遠離明火，以免發生意外或火災。
- 請避免幼童接觸本產品，以免發生意外或故障。
- 請勿將本產品放置在受陽光直射處；或接近加熱裝置；以及高溫、高濕度、粉塵多的地方，以免發生故障。
- 請勿碰觸本產品的針臂、針尖以及磁鐵，以免發生故障。
- 請勿嘗試拆卸或改造本產品，以免發生故障。
- 請勿讓本產品受到劇烈撞擊，以免發生故障。

各部位名稱

使用本產品前，請先熟悉本產品各個部位之名稱。

- | | |
|-------------|------|
| 1 保護蓋 | 5 針臂 |
| 2 唱頭殼 | 6 針尖 |
| 3 輸出端子 | 7 磁鐵 |
| 4 唱針（替換用唱針） | |

如何使用

先取下（替換用）唱針，再安裝本產品。

- 將本產品安裝到唱頭蓋或唱頭蓋一體成型唱臂中。**a**
- 確認輸出端子極性，連接導線接頭。**a**
 - 將唱頭蓋導線接頭連接到本產品的輸出端子（如圖所示）。
 - 切勿對輸出端子處施加高熱，例如焊接等行為。
- 確認產品是否安裝於正確位置（調整超距）。**b**
 - 請依據唱臂、唱盤或唱頭蓋使用說明書的指示調整超距。如果您不確定，請將針尖對準原本連接於唱臂的唱頭（如圖所示）。
- 調整針壓。
 - 請在「規格」中確認本產品的針壓。
 - 請勿對唱針過度施壓，否則不但唱片及唱針會受損，音質也將劣化。
- 調整唱臂高度。
 - 請調整高度，使唱頭蓋的底面從側面觀察時與唱片表面保持平行。若唱臂的高度不正確，本產品的機身有可能接觸到唱片，導致音質劣化，或是刮傷唱片。

6. 直接連接到前級擴大機/擴大機的唱機 (MM) 輸入端子。

- 若前級擴大機 / 擴大機沒有 PHONO 端子，請使用唱頭等化器 (另售)。

保養

- 請使用專用清潔劑來清除針尖上的污垢與灰塵。
- 使用清潔劑時，請務必依針尖旋轉的方向，由後往前移動。
- 若針尖髒污情況嚴重，建議使用針尖清潔組 (另售)。

更換唱針

- 請注意勿接觸到針臂、針尖以及磁鐵，按照箭頭所示方向往下拉，取下替換用唱針。**a**
- 將新的替換用唱針安裝至唱頭殼。**b**
 - 替換用唱針的壽命約為 300 小時。

產品規格

型式：雙動磁VM型
頻率響應：20～22,000 Hz
輸出電壓：4.0 mV (1 kHz, 5 cm/秒)
聲道分離度：20 分貝 (1 kHz)
輸出平衡：2.0 分貝 (1 kHz)
針壓：1.8～2.2 克 (標準為2.0克)
線圈阻抗：3.3 kΩ (1 kHz)
直流電阻：485 Ω
建議負載阻抗：47 kΩ
建議負載電容：100～200 pF
線圈電感：550 mH (1 kHz)
靜態順服度：17 × 10⁶ cm/dyne
動態順服度：7 × 10⁶ cm/dyne (100 Hz)
唱針：接合式橢圓針
針尖曲率半徑：0.3 × 0.7 mil
針臂：鋁管
垂直循軌角：23°
外型尺寸：17.2 mm × 18.9 mm × 28.3 mm (高 × 寬 × 深)
重量：6.1 g
替換用唱針 (另售) *：AT-VMN95E
附屬品：唱頭安裝開槽螺絲 11.0 mm × 2 和 8.0 mm × 2、墊片 × 2
* 本產品的替換用唱針適用於AT-VM95系列產品。在本系列中，本公司提供針尖結構與針尖形狀不同的替換用唱針。關於詳細資訊，請造訪本公司 Audio-Technica 網站。

本產品因改良而有變更時，恕不另行通知。

한국어

Audio-Technica 제품을 구입해 주셔서 감사합니다. 제품을 올바르게 사용할 수 있도록 제품 사용 전에 본 사용설명서 자세히 읽어 주십시오. 본 설명서를 나중에 참고할 수 있도록 보관하십시오.

안전 주의사항

- 제품과 함께 제공된 플라스틱 봉투는 어린이의 손에 닿지 않게 하고, 화재 예방을 위해 화염에서 멀리 두십시오.
- 사고나 고장을 예방하기 위해 본 제품을 어린이의 손에 닿지 않게 하십시오.
- 고장을 예방하기 위해 본 제품을 직사광선에 노출되는 장소, 가열 기기 근처 또는 온도가