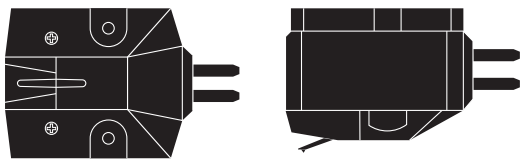


取扱説明書



MC型（ムービングコイル）モノラルカートリッジ AT33MONO MC 45th Anniversary



特長

●モノラル専用カートリッジ

本製品は水平方向にコイルを配置し、基本的に水平方向にしか発電しないモノラル専用カートリッジです。レコードの反りやキズなどに起因する不要なひずみ成分を拾いにくい構造であるため、本質的に音質に優れ、ステレオカートリッジでは得ることのできない音像が得られます。

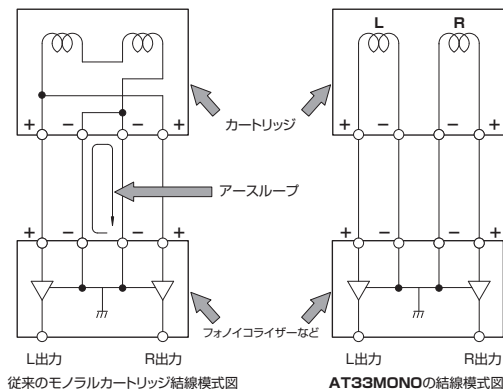
また、本製品は垂直方向にもある程度コンプライアンスを持たせているので、ステレオレコードをかけた場合でも、レコードに致命的なダメージを与えることがありません。

モノラルレコードに刻まれた往年の名演をお楽しみください。

※本製品はSPLレコードにはご使用になれません。

●ステレオ再生システムに対応したモノラルカートリッジ

モノラルレコードは1本のスピーカーをモノラルアンプで駆動させて聴くことが理想的ですが、ステレオ再生システムが主流となった現在、モノラル/ステレオ両方のレコードをステレオシステムで再生する機会が多いのが現状です。本製品はコイルをL、R用にそれぞれ独立して配したデュアルコイル方式です。通常のステレオカートリッジと同様に接続するだけで、スピーカーのL、Rを使用しモノラルレコードの再生をお楽しみいただけます。L、Rをショートさせないことにより音質的にも優れ、接続時にグラウンドループを作らないのでハムノイズも誘導しにくくなっています。



●無垢丸針スタイラスチップと高硬度ジュラルミンカンチレバー
原理的に音溝の深さが変化しないモノラルレコードには丸針が適しています。度重なる試聴の結果、本製品では中低域を厚く表現でき、なおかつ高域の情報量、スピード感を失うことのない先端曲率半径0.65milのスタイラスチップを採用しました。

この丸針チップを高硬度ジュラルミンパイプカンチレバーに埋め込み接着し、ひずみ感の少ない自然な音質を得ています。

また、カンチレバーに穴をあけチップを埋め込み接着できることも音質的、強度的に有利です。これらの振動系を伝統的2重ダンパーで支持することにより共振を分散させ、安定したトレースとリニアな周波数特性を得ています。

●10Ωミッドレインピーダンス仕様

コイルの電気抵抗成分に起因する損失を銅損と呼びます。本製品ではこの銅損を最小限に抑えるためコイルのターン数を見直し、インピーダンスを10Ωとししました。ターン数を見直すことにより、振動系の軽量化にも成功しています。

●コイルにPCOCC採用

PCOCCは伝送方向に結晶粒界を生じないため、ピュアな伝送をお楽しみいただけます。

PCOCC

PCOCC=Pure Copper by Ohno Continuous Casting process
(単結晶状高純度無酸素銅)

創立45周年記念モデル

お買い上げありがとうございます。
ご使用前にこの取扱説明書を必ずお読みのうえ、正しくご使用ください。
また保証書と一緒にいつでもすぐ読める場所に保管しておいてください。

安全上の注意

本製品は安全性に十分な配慮をして設計をしていますが、使いかたを誤ると事故が起こることがあります。事故を未然に防ぐために下記の内容を必ずお守りください。

警告 この表示は「取り扱いを誤った場合、使用者が死亡または重傷を負う可能性があります」を意味しています。

注意 この表示は「取り扱いを誤った場合、使用者が傷害を負う、または物的損害が発生する可能性があります」を意味しています。

警告

- 同梱のポリ袋は幼児の手の届く所や火のそばに置かない
●幼児の手の届く所に置かない
事故や故障の原因になります。

注意

- 直射日光の当たる場所、暖房器具の近く、高温多湿やほこりの多い場所に置かない
●分解や改造はしない
故障の原因になります。
- 強い衝撃を与えない
●振動系は指で触れない
故障の原因になります。

●剛体化設計に徹した強靱なボディ

ハウジングは精密で堅牢なアルミ合金。その上下から硬質合成樹脂材で寄生共振を抑えこんだサンドイッチ構造です。不要な振動を抑え、高剛性化とSN比の向上を図っています。

●不要な振動を抑える「ハネナイト」防振ゴム

ハウジング内部に防振ゴム「ハネナイト」を採用し、不要な振動を抑えています。剛体/防振を徹底したボディ構造によって、デュアルムービングコイルのすぐれた基本性能が遺憾なく発揮されています。

●高音質・真鍮取り付けビス

シェルとの取り付け用に真鍮ビスを付属。
本製品の高音質とより良いマッチングが得られます。

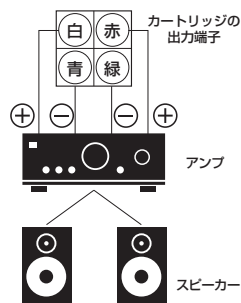
ヘッドシェル、アンプ、スピーカーとの接続方法

①スピーカーのL、R両チャンネルを使用する場合

通常のステレオカートリッジ同じ接続方法です。

- 赤：Rチャンネル・プラス
- 緑：Rチャンネル・マイナス
- 白：Lチャンネル・プラス
- 青：Lチャンネル・マイナス

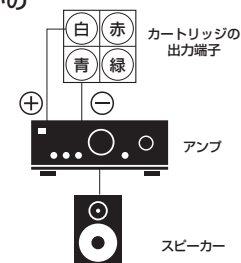
本製品ではL、Rを反転して使用しても問題ありません。
アンプにモード切替がついている場合は、ステレオモードをおすすめします。



②ステレオスピーカーのL、Rどちらかのチャンネルを使用する場合

カートリッジの片チャンネルを使用します。ステレオアンプを使用する場合はアンプも片チャンネルをご使用ください。
Lチャンネルのスピーカーを使用するときは白と青の端子だけをヘッドシェルと接続します。
(Rチャンネルのときは赤と緑)

1本のスピーカーと接続するときはどちらの端子を接続しても構いません。
お好みでお選びください。



使いかた

*針部分は大変デリケートです。取り扱いには充分ご注意ください。

①ヘッドシェルに取り付けます。

下図のように振動系を痛めないよう、透明なプロテクターをかぶせたまま取り付けます。ビスは仮締めしておきます。

②出力端子の極性に注意してリードチップを接続します。

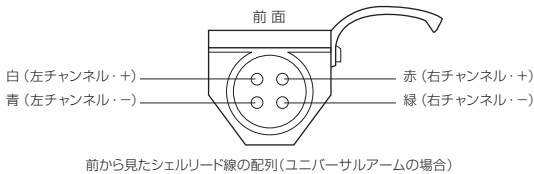
ユニバーサルアームのシェルリード線は、下図のように配列されています。カートリッジの出力端子へ、同じ色のリード線を接続します。

リードチップがゆるいときは、少しづつしてから行ってください。

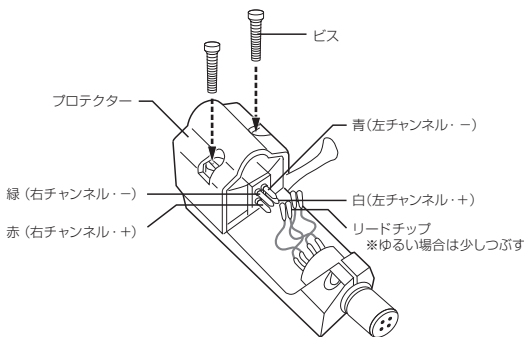
接続後、プロテクターを取り外します。

*出力端子にはハンダなどの熱を絶対に加えないでください。

*リード線は付属のPCOCC線をご使用になると最高のマッチングが得られます。



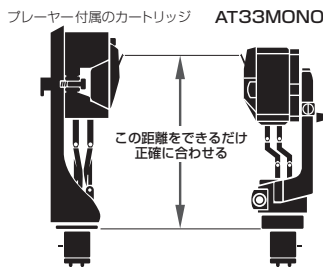
前から見たシェルリード線の配列(ユニバーサルアームの場合)



③カートリッジの取り付け位置を正確に決めます。 (オーバーハングの調整)

アームまたはプレーヤーシステムの説明書に従ってオーバーハングの調整をします。不明な場合は、プレーヤーに最初から付いていたカートリッジの針先位置に合わせてください。(下図)

*誤差が大きいと音質が劣化しますので、できるだけ±1mm以内に揃えてください。



*調整後、ビスを左右均等になるように本締めします。

④針圧を調整します。

本製品の適正針圧は2.3~2.7gで、標準値は2.5gです。使用条件やお好みによって、適正値の範囲内で針圧を調整してご使用ください。

⑤アームの高さを調整します。

ヘッドシエルの底面とレコード面が横から見て平行になるように、高さを調整してください。アームの高さが適切でないと、カートリッジのボディがレコードに当たり、音質が劣化することがあります。

*接続する機器によっては、アームの高さを調整できない機器もあります。

⑥アンプとの接続にはトランスかヘッドアンプ、もしくは単体フォノイコライザーが必要です。

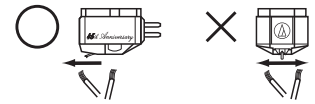
本製品の音質を活かすため、アンプにフォノ(PHONO)入力(MCポジション)がある場合はそのまま使用することもできますが、昇圧トランス(別売)かヘッドアンプ、またはフォノイコライザー(別売)の使用をおすすめします。接続については、接続する機器の取扱説明書もご確認ください。

⑦針先をいつもきれいにしておいてください。

針先にごみや汚れが付着した場合は、付属のブラシできれいにしておいてください。汚れがひどい場合は、スタイラスクリーナー(別売)をおすすめします。根元から針先へ向かってブラシを動かしてクリーニングしてください。カートリッジをアームから外したときは忘れずにプロテクターを取り付け、アンプなどの熱源から離して保管してください。

針先クリーニングのしかた

ブラシは必ずレコードの進行方向に動かす。



⑧針交換はカートリッジ全体をお取り換えします。

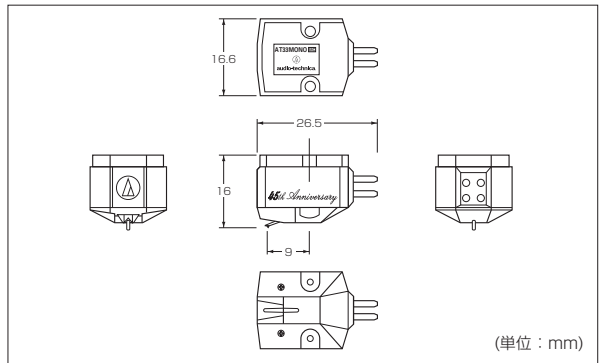
ご使用済みのカートリッジを販売店へお持ちください。

本製品または当社販売中のMCカートリッジの中から、ご希望の機種を針交換価格でご提供させていただきます。なお、本製品の生産終了後については、販売中のMCカートリッジの中から針交換価格にてご提供させていただきます。あらかじめ、ご了承ください。

テクニカルデータ

型式	: MC型
再生周波数範囲	: 20~20,000Hz
出力電圧	: 0.35mV(1kHz, 5cm/sec., 水平信号)
水平垂直出力比	: 30dB(1kHz)
出力バランス	: 1.0dB(1kHz)
針圧	: 2.3~2.7g(2.5g標準)
コイルインピーダンス	: 10Ω(1kHz)
直流抵抗	: 10Ω
負荷抵抗	: 100Ω以上(ヘッドアンプ接続時)
コイルインダクタンス	: 28μH(1kHz)
スタチックコンプライアンス	: 20×10 ⁻⁶ cm/dyne
ダイナミックコンプライアンス	: 6×10 ⁻⁶ cm/dyne(100Hz)
針先形状	: 無垢丸針 0.65mil
カンチレバー	: ジュラルミンパイプ
垂直トラッキング角	: 23°
外形寸法	: H16×W16.6×L26.5mm
質量	: 6.9g

●付属品: 非磁性体ドライバー×1、ワッシャー×2、プロテクター×1
カートリッジ取り付けビス 1.3mm×2、1.9mm×2
ナット×2、ブラシ×1、PCOCCリード線セット×1
(改良のため予告なく変更することがあります。)



アフターサービスについて

本製品をご家庭用として、取扱説明書や接続・注意書きに従ったご使用において故障した場合、保証書記載の期間・規定により無料修理をさせていただきます。修理ができない製品の場合は、交換させていただきます。お買い上げの際の領収書またはレシートなどは、保証開始日の確認のために保証書と共に大切に保管し、修理などの際は提示をお願いします。

お問い合わせ先(電話受付/平日9:00~17:30)

製品の仕様・使いかたや修理・部品のご相談は、お買い上げのお店または当社窓口およびホームページのサポートまでお願いします。

●お客様相談窓口(製品の仕様・使いかた) ☎ 0120-773-417

(携帯電話・PHSなどのご利用は 03-6746-0211)

FAX: 042-739-9120 Eメール: support@audio-technica.co.jp

●サービスセンター(修理・部品) ☎ 0120-887-416

(携帯電話・PHSなどのご利用は 03-6746-0212)

FAX: 042-739-9120 Eメール: servicecenter@audio-technica.co.jp

●ホームページ(サポート) www.audio-technica.co.jp/atj/support/

株式会社 オーディオテクニカ

〒194-8666 東京都町田市西成瀬2-46-1

http://www.audio-technica.co.jp