

ご購入ありがとうございます。
ご使用前にこの取扱説明書を必ずお読みのうえ、正しくご使用ください。
また、いつでもすぐ読める場所に保管しておいてください。

■ 安全上の注意

本製品は安全性に十分な配慮をして設計をしていますが、使いかたを誤ると事故が起こることがあります。事故を未然に防ぐために下記の内容を必ずお守りください。

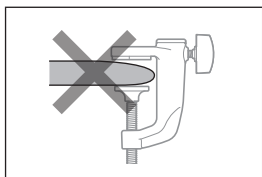
<p>警告 この表示は「取り扱いを誤った場合、使用者が死亡または重傷を負う可能性があります」を意味しています。</p>	<p>注意 この表示は「取り扱いを誤った場合、使用者が傷害を負う、または物的損害が発生する可能性があります」を意味しています。</p>
<p>警告</p> <ul style="list-style-type: none"> 強い衝撃を与えないでください。 分解、改造、修理を行わないでください。 幼児の手の届く場所に置かないでください。事故の原因になる場合があります。 	<p>注意</p> <ul style="list-style-type: none"> 転倒や落下により、けがや故障の恐れがあります。安定した場所に設置してください。 アームの間や可動部の隙間に、指やケーブルを挟まないようにご注意ください。

■ 使用上の注意

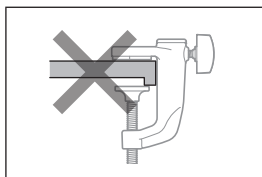
- ご使用の際は、接続する機器の取扱説明書も必ずお読みください。
- 強い衝撃を与えないでください。
- 直射日光の当たる場所、暖房器具の近く、高温多湿やほこりの多い場所に置かないでください。また水がかからないようにしてください。
- 本製品は長い間使用すると、紫外線(特に直射日光)や摩擦により変色することがあります。
- 本製品に無理な力を加えた状態で放置しないでください。変形する恐れがあります。
- マイクロホン以外を取り付けしないでください。
- 設置場所の素材などによっては、取り付け跡が残る場合があります。

■ 設置上の注意

- 設置場所の強度を確認して設置してください。本製品の荷重に耐えられない場合、設置場所の破損やけがの原因となります。
- 設置場所の強度不足、設置不備による落下などの事故に対する責任は、当社は一切負いません。
- マイクロホンが本製品の耐荷重範囲内であることを確認してから取り付けてください。
- テーブルクランプやアームはハンドルや固定ねじでしっかりと締め使用してください。また、設置後に緩みやがたつきが生じた場合は、ハンドルや固定ねじで締め直してください。緩んだ／がたついたままで使用すると、アームやマイクロホンの転倒や落下によるけがや事故の原因となります。
- テーブルクランプがテーブルの上下面にびったりと平坦になるように取り付けてください。
- テーブルのふちが丸くなっていたり、テーブルクランプが奥までしっかりと差し込むことができないテーブルに取り付けしないでください。転倒や落下によるけがや故障の原因となります。



テーブルのふちが丸い



テーブルが平坦でない

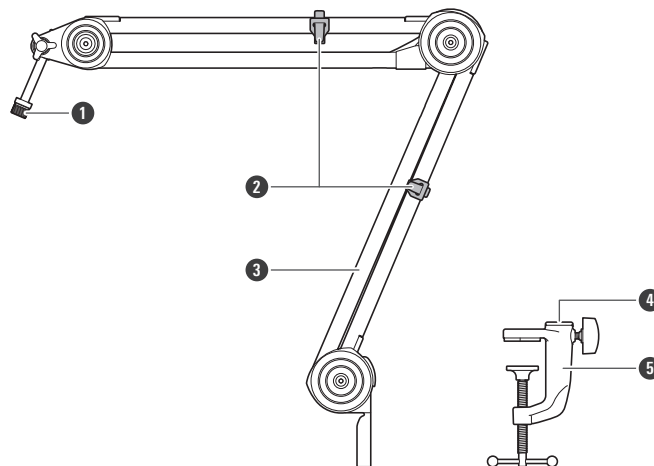
■ お手入れのしかた

長くご使用いただくために各部のお手入れをお願いいたします。お手入れの際は、アルコール、シンナーなど溶剤類は使用しないでください。

- 本体は乾いた布で汚れを拭いてください。
- 長い間ご使用にならない場合は、高温多湿を避け、風通しの良い場所に保管してください。

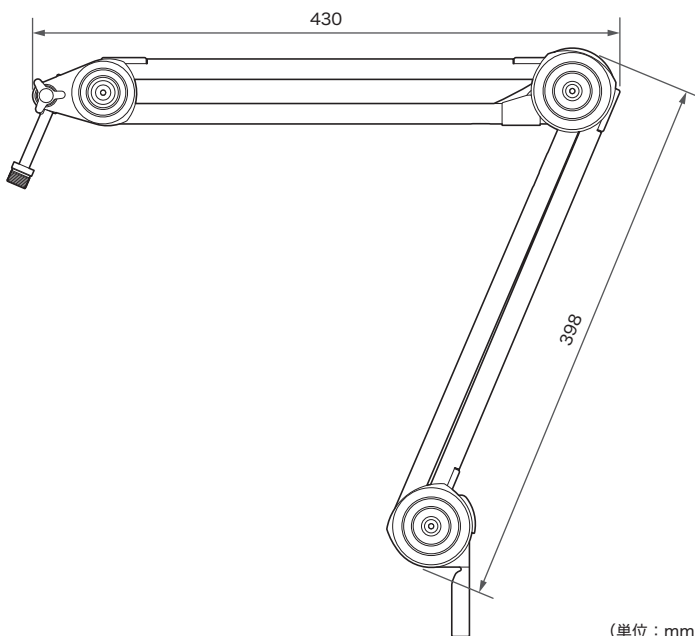
■ 各部の名称

ご使用になる前に、図を参考に本製品の各部をご確認ください。



- 1 マイクロホン取付部(5/8インチねじ)
- 2 ケーブル留め用面ファスナー×2
- 3 アーム
- 4 アーム取付部
- 5 テーブルクランプ

■ 外形寸法図



(単位：mm)

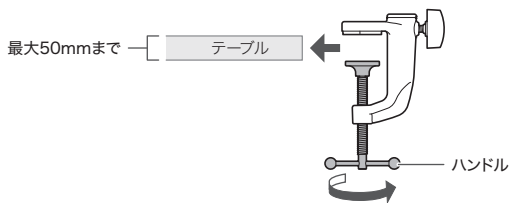
■ テクニカルデータ

耐荷重	2kg
可動距離	680mm
テーブルクランプ最大開口	50mm
取り付けねじ寸法	5/8インチねじ
回転角度	アーム取付部: 360° マイクロホン取付部: 270° 上部アーム部: 180° 下部アーム部: 135°
外形寸法	430mm×398mm
質量	本体: 1030g テーブルクランプ: 172g
付属品	テーブルクランプ、ケーブル留め用面ファスナー×2

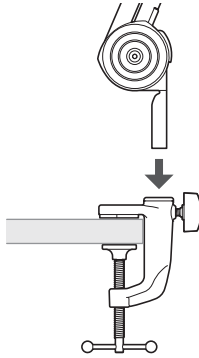
改良のため予告なく変更することがあります。

■ 使いかた

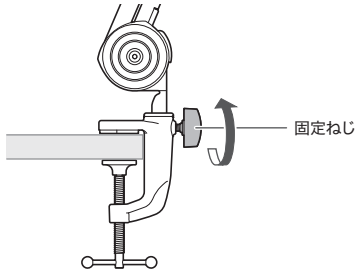
1. テーブルクランプを取り付けるテーブルのふちに差し込みます。
2. ハンドルを回して、テーブルにしっかりと固定します。
 - テーブルクランプがテーブルの上下面にぴったりと平坦になるように取り付けてください。



3. アーム取付部(テーブルクランプの上面の穴)にアームを差し込みます。

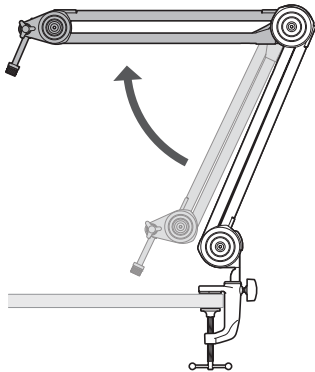


4. アームの向きを決めたあと、固定ねじを回してアームを固定します。



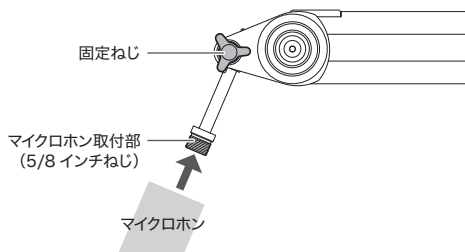
5. アームをお好みの位置に調整します。

- アームの可動部は固く設計されているため、アームの角度を調整する際はアームをしっかり持って行ってください。力を入れすぎにご注意ください。
- アームの間や可動部の隙間に指を挟まないようにご注意ください。



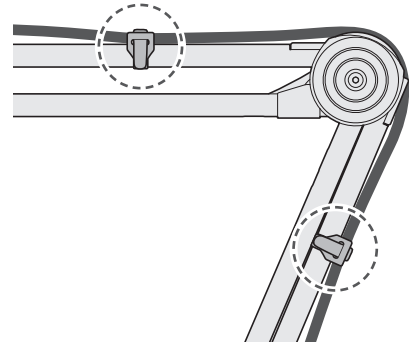
6. マイクロホン取付部にマイクロホンを取り付け、固定ねじでマイクロホンを固定します。

- 取り付けるマイクロホンの仕様をご確認のうえ、必要に応じて変換ねじを使用して取り付けてください。



■ マイクケーブルを固定する

マイクケーブルをアームに沿わせて固定することができます。図のようにケーブル留め用面ファスナー(2箇所)を使用して、ケーブルを留めます。



アフターサービスについて

本製品をご家庭用として、取扱説明や接続・注意書きに従ったご使用において故障した場合、保証書記載の期間・規定により無料修理をさせていただきます。修理ができない製品の場合は、交換させていただきます。お買い上げの際の領収書またはレシートなどは、保証開始日の確認のために保証書と共に大切に保管し、修理などの際は提示をお願いします。

お問い合わせ先(電話受付/平日9:00~17:30)

製品の仕様・使いかたや修理・部品のご相談は、お買い上げのお店または当社窓口およびホームページのサポートまでお願いします。

●お客様相談窓口(製品の仕様・使いかた) ☎0120-773-417 (携帯電話・PHSなどのご利用は 03-6746-0211)
FAX: 042-739-9120 Eメール: support@audio-technica.co.jp

●サービスセンター(修理・部品) ☎0120-887-416 (携帯電話・PHSなどのご利用は 03-6746-0212)
FAX: 042-739-9120 Eメール: servicecenter@audio-technica.co.jp

●ホームページ(サポート) <https://www.audio-technica.co.jp/support/>

株式会社オーディオテクニカ

〒194-8666 東京都町田市西成瀬2-46-1

www.audio-technica.co.jp

©2021 Audio-Technica Corporation

142900290-01-01 ver.1 2021.05.01