



ご購入ありがとうございます。  
ご使用前にこの取扱説明書を必ずお読みのうえ、正しくご使用ください。  
また、いつでもすぐ読める場所に保管しておいてください。

### ■ 安全上の注意

本製品は安全性に充分な配慮をして設計をしていますが、使いかたを誤ると事故が起こることがあります。事故を未然に防ぐために下記の内容を必ずお守りください。

<b>警告</b>	この表示は「取り扱いを誤った場合、使用者が死亡または重傷を負う可能性があります」を意味しています。	<b>注意</b>	この表示は「取り扱いを誤った場合、使用者が傷害を負う、または物的損害が発生する可能性があります」を意味しています。
-----------	---	-----------	---

<b>警告</b>	<ul style="list-style-type: none"> <li>●自動車、バイク、自転車など、乗り物の運転中は絶対に使用しないでください。交通事故の原因となります。</li> <li>●周囲の音が聞こえないと危険な場所（踏切、駅のホーム、工事現場、車や自転車の通る道など）では使用しないでください。</li> </ul>	<b>注意</b>	<ul style="list-style-type: none"> <li>●耳をあまり刺激しない適度な音量でご使用ください。大音量で長時間聞くと聴力に悪影響を与えることがあります。</li> <li>●肌に異常を感じた場合は、すぐにご使用を中止してください。</li> <li>●分解や改造はしないでください。</li> <li>●ハウジングとアームの間やジョイント部に、指などを挟まないようにご注意ください。</li> </ul>
-----------	---	-----------	--

### ■ 使用上の注意

- ご使用の際は、接続する機器の取扱説明書も必ずお読みください。
- 本製品を使用時に万が一メモリーなどが消失しても、当社では一切責任を負いません。
- 交通機関や公共の場所では、他の人の迷惑にならないよう、音量にご注意ください。
- 接続する際は、必ず機器の音量を最小にしてください。
- 乾燥した場所では耳にピリピリと刺激を感じる場合があります。これは人体や接続した機器に蓄積された静電気によるものでヘッドホンの故障ではありません。
- 強い衝撃を与えないでください。
- 直射日光の当たる場所、暖房器具の近く、高温多湿やほこりの多い場所に置かないでください。また水がかからないようにしてください。
- 本製品は長い間使用すると、紫外線（特に直射日光）や摩擦により変色することがあります。
- 本製品をそのままバッグなどに入れるとコードが引っ掛かり、断線の原因になります。
- コードは必ずプラグを持って抜き差ししてください。コードを引っ張ると断線や事故の原因になります。
- 本製品をポータブル機器に接続している状態で、コードを巻きつけないでください。プラグ付近に負担がかかり、断線する恐れがあります。
- φ3.5mmステレオミニジャック以外のヘッドホン端子の機器と接続する場合は、適切な変換プラグアダプターをお買い求めください。
- コードを延長する場合は、別売のヘッドホン延長コードをお買い求めください。

### ■ お手入れのしかた

- 長くご使用いただくために各部のお手入れをお願いいたします。お手入れの際は、アルコール、シンナーなど溶剤類は使用しないでください。
- 乾いた布で本体の汚れを拭いてください。
- 付属のコードが汗などで汚れた場合は、使用後すぐに乾いた布で拭いてください。汚れたまま使用すると、コードが劣化して固くなり、故障の原因になります。
- プラグが汚れた場合は、乾いた布で拭いてください。プラグが汚れたまま使用すると、音とびや雑音が入る場合があります。
- イヤパッド、ヘッドバンドの汚れは乾いた布で拭いてください。イヤパッドやヘッドバンドに汗または水が付着すると色落ちする場合があります。その際は乾いた布で拭き取り、陰干しすることをおすすめします。
- 長い間ご使用にならない場合は、高温多湿を避け、風通しの良い場所に保管してください。
- イヤパッドは消耗品です。保存や使用により劣化しますので、お早めに交換してください。イヤパッドの交換や、そのほか修理については当社サービスセンターへお問い合わせください。

### ■ テクニカルデータ

型式	密閉ダイナミック型
ドライバー	φ40mm
出力音圧レベル	97dB/mW
再生周波数帯域	5~95,000Hz
最大入力	1,000mW
インピーダンス	32Ω
入力端子	φ3.5mmステレオミニジャック
質量（コード除く）	約170g
付属品	コード（1.2m / φ3.5mm金メッキステレオミニプラグ/L型）
交換品（別売）	イヤパッド HP-AR3、コード

改良のため予告なく変更することがあります。

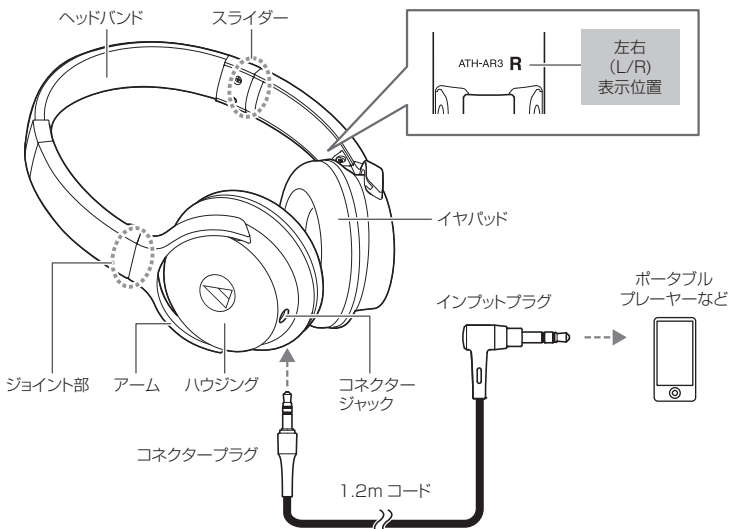
### ■ アフターサービスについて

本製品をご家庭用として、取扱説明や接続・注意書きに従ったご使用において故障した場合、保証書記載の期間・規定により無料修理をさせていただきます。修理ができない製品の場合は、交換させていただきます。お買い上げの際の領収書またはレシートなどは、保証開始日の確認のために保証書と共に大切に保管し、修理の際は提示をお願いします。

<b>お問い合わせ先</b> （電話受付 / 平日 9:00 ~ 17:30）	
製品の仕様、使いかたや修理・部品のご相談は、お買い上げのお店または当社窓口およびホームページのサポートまでお願いします。	
●お客様相談窓口（製品の仕様・使いかた）	☎ 0120-773-417（携帯電話・PHSなどご利用は 03-6746-0211） FAX: 042-739-9120 Eメール: support@audio-technica.co.jp
●サービスセンター（修理・部品）	☎ 0120-887-416（携帯電話・PHSなどご利用は 03-6746-0212） FAX: 042-739-9120 Eメール: servicecenter@audio-technica.co.jp
●ホームページ（サポート）	www.audio-technica.co.jp/atj/support/

### ■ 各部の名称と接続例

ご使用になる前に、下図を参考にヘッドホンの各部をご確認ください。

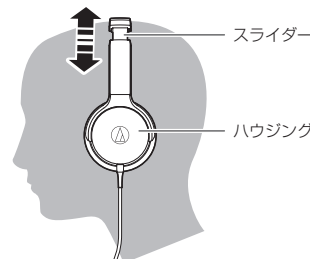


### ■ 使いかた

1. 付属コードのコンネクタープラグを本製品のコンネクタージャックに接続します。  
※コンネクタープラグとインプットプラグを逆に接続しないようにご注意ください。
2. 接続する機器の音量を最小にして、接続する機器のヘッドホン端子に、コードのインプットプラグを接続します。
3. 本製品の「L(左)」の表示側を左耳に、「R(右)」の表示側を右耳に装着し、イヤパッドが耳を覆うようにスライダを上下にスライドさせ、ヘッドバンドを調整します。
4. 接続している機器を再生し、音量を調整してください。  
※接続する機器の取扱説明書も併せてお読みください。

### ■ スライダー機構

頭の大きさに合わせてスライダを上下にスライドさせることで、手軽にヘッドバンドの調節が可能です。



### ■ コンパクトに折りたたみ

ジョイント部を支点にハウジングをヘッドバンドの内側へ折りたたむことができます。

- ※本製品を折りたたむ際、付属のコードは取り外してください。
- ※ジョイント部に指などを挟まないようにご注意ください。
- ※本製品をご使用の際は、必ずハウジングを元の位置に戻してご使用ください。

