

取扱説明書

iPod/iPhone/iPad専用 イナーイヤーヘッドホン ATH-CKS550i

audio-technica

お買い上げありがとうございます。
ご使用前にこの取扱説明書を必ずお読みのうえ、正しくご使用ください。
また、いつでもすぐ読める場所に保管しておいてください。

安全上の注意

本製品は安全性に十分な配慮をして設計していますが、使いかたを誤ると事故が起こることがあります。事故を未然に防ぐために下記の内容を必ずお守りください。

警告	この表示は「取り扱いを誤った場合、使用者が死亡または重傷を負う可能性があります」を意味しています。
注意	この表示は「取り扱いを誤った場合、使用者が傷害を負う、または物的損害が発生する可能性があります」を意味しています。

警告
●自動車、バイク、自転車など、乗り物の運転中は絶対に使用しないでください。交通事故の原因となります。 ●周囲の音が聞こえないと危険な場所（踏切、駅のホーム、工事現場、車や自転車の通る道など）では使用しないでください。 ●本製品は密閉度が高く、外部の音が聞こえにくくなります。周囲の音が聞こえる音量で、安全を確かめながらご使用ください。 ●イヤピースは幼児の手の届かない場所に保管してください。

注意
●本製品を使用中に気分が悪くなった場合は、すぐにご使用を中止してください。 ●耳をあまり刺激しない適度な音量でご使用ください。大音量で長時間聞くと聴力に悪影響を与えることがあります。 ●肌に異常を感じた場合は、すぐにご使用を中止してください。 ●分解や改造はしないでください。 ●ヘッドホンを耳から外したときは、必ずイヤピースが本体に付いているかご確認ください。イヤピースが耳の中に残り取り出せない場合は、すぐに医師の診察を受けてください。

使用上の注意

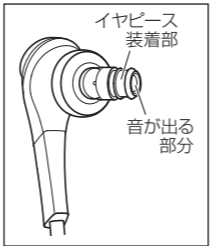
- ご使用の際は、iPod/iPhone/iPadの取扱説明書も必ずお読みください。
- 本製品を使用時に万一メモリーなどが消失しても、当社では一切責任を負いません。
- 交通機関や公共の場所では、他の人の迷惑にならないよう、音量にご注意ください。
- 接続する際は、必ずiPod/iPhone/iPadの音量を最小にしてください。
- 乾燥した場所では耳にビリビリと刺激を感じることがあります。これは人体や接続した機器に蓄積された静電気によるものでヘッドホンの故障ではありません。
- 強い衝撃を与えないでください。
- 直射日光の当たる場所、暖房器具の近く、高温多湿やほこりの多い場所に置かないでください。また水がかからないようにしてください。
- 本製品は長い間使用すると、紫外線（特に直射日光）や摩擦により変色することがあります。
- 本製品をそのままバッグやポケットなどに入れるとコードが引っ掛かり、断線の原因になります。必ず付属のポーチに収納してください。
- コードは必ずプラグを持って抜き差ししてください。コードを引っ張ると断線や事故の原因になります。
- 本製品を iPod/iPhone/iPad に接続している状態で、コードを巻き付けしないでください。プラグ付近に負担がかかり、断線する恐れがあります。

- コードを延長する場合は、別売のスマートフォン用ヘッドホン延長コードをお買い求めください。

■ お手入れのしかた

長くご使用いただくために各部のお手入れをお願いいたします。
お手入れの際は、アルコール、シンナーなど溶剤類は使用しないでください。

- 本体、リモートコントローラー/マイクについて**
乾いた布で汚れを拭いてください。
特にイヤピース装着部（右図参照）は、イヤピースを通して皮脂などの汚れが付着します。汚れが付着したまま使用すると、イヤピースが外れやすくなります。こまめに汚れを拭いてください。
なお、音が出る部分は繊細なため、触らないようにしてください。故障の原因になります。



- コードについて**
汗などで汚れた場合は、使用後すぐに乾いた布で拭いてください。
汚れたまま使用すると、コードが劣化して固くなり、故障の原因になります。
- プラグについて**
プラグが汚れた場合は、乾いた布で拭いてください。
プラグが汚れたまま使用すると、音とびや雑音が入る場合があります。

- 長い間ご使用にならない場合は、高温多湿を避け、風通しの良い場所に保管してください。
- イヤピースのお手入れは、「イヤピースについて」→「お手入れのしかた」をご参照ください。

■ テクニカルデータ

ヘッドホン部	マイク部
●型式：ダイナミック型	●型式：コンデンサー型
●ドライバー：φ9.8mm	●指向特性：全指向性
●出力音圧レベル：105dB/mW	●感度：-44dB (0dB=1V/Pa, 1kHz)
●再生周波数帯域：5~24,000Hz	●周波数特性：100~10,000Hz
●最大入力：100mW	
●インピーダンス：16Ω	
●質量：約7.5g（コード除く）	
●コード長：1.2m（Y型*）※左右のコードの長さが同じです。	
●プラグ：φ3.5mm金メッキステレオ4極ミニプラグ	
●付属品：ポーチ、イヤピース（XS,S,M,L）	
●交換イヤピース（別売）：ER-CK50XS,S,M,L (改良などのため予告なく変更することがあります。)	
●[Made for iPod/iPhone/iPad]とは、iPhone、iPad、および iPod モデル専用 に接続するよう設計され、アップルが定める性能基準を満たしているとデベロッパによって認定された電子アクセサリであることを示しています。 アップルは、本製品の機能、安全および規格への適合について一切の責任を負いません。 * iPod、iPhoneまたはiPadはApple,Inc.の商標です。	

■ 適合機種 / 適合機能一覧

- 本製品は、下記のiPod/iPhone/iPadに適合しています。
*2015年6月現在。最新の適合につきましては当社ホームページ(<http://www.audio-technica.co.jp/>)をご確認ください。*iPhone 3Gには使用できません。

適合機種	適合機能	電話応答/切	リモート*1 コントロール	Siri	音声コントロール	ボイスオーバー	Face ³ Time	動画撮影 時の收音
iPod touch 第5世代		—	○	○	○ ²	—	○	○
iPod touch 第4世代		—	○	—	○	—	○	○
iPod touch 第3世代		—	○	—	○	—	○	—
iPod touch 第2世代、 iPod classic 120GB/160GB(2009)、 iPod nano 第4世代 ビデオ、iPad		—	○	—	—	—	—	—
iPod nano 第7世代/第6世代、 iPod shuffle 第4世代/第3世代		—	○	—	—	○	—	—
iPod nano 第5世代 カメラ		—	○	—	—	○	—	○
iPhone 6/6 Plus/5s/5c/5/4S		○	○	○	○ ²	—	○	○
iPhone 4		○	○	—	○	—	○	○
iPhone 3GS		○	○	—	○	—	—	○
iPad Air 2/iPad Air、iPad 第4世代/第3世代、 iPad mini 3、iPad mini 2 / iPad mini		—	○	○	—	—	○	○
iPad 2		—	○	—	—	—	○	○

*1 再生/一時停止/曲送り/曲戻し/音量調整の操作が可能。iPod classic 120GB/160GB(2009)、iPod nano 第4世代以外は早送り/早戻しの操作もできます。

*2 Siriがオンになっている場合、音声コントロールは使用できません。

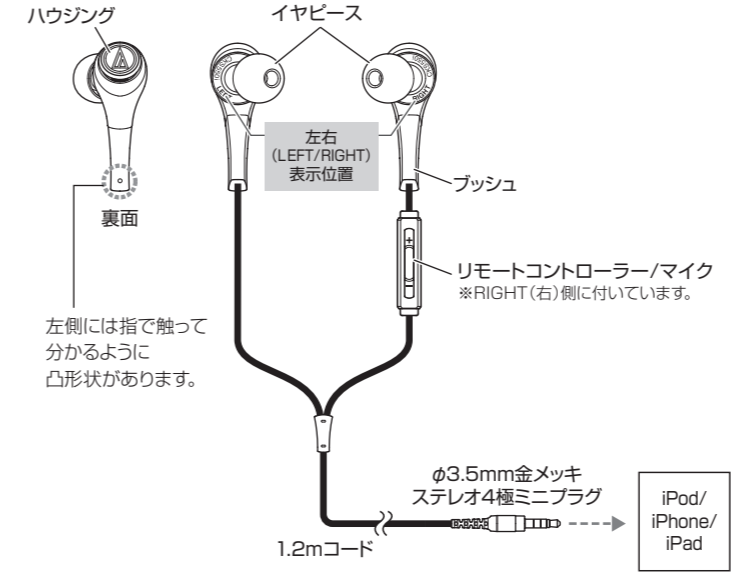
*3 着信応答/切の操作が可能。

・リモートコントロールとマイクはiPod nano(第4世代以降)、iPod classic(120GB、160GBの2009年モデル以降)、iPod touch(第2世代以降)、iPhone 3GS以降、iPad(iPad2以降)のみに対応しています。リモートコントロールはiPod shuffle(第3世代以降)に対応します。オーディオ機能はすべてのiPodモデルに対応します。

・ソフトウェアのバージョンは、iPod nano 1.0.3(第4世代)、iPod classic 2.0.1(120GB)、iPod touch 2.2以降(第2世代)が必要です。

■ 各部の名称と接続例

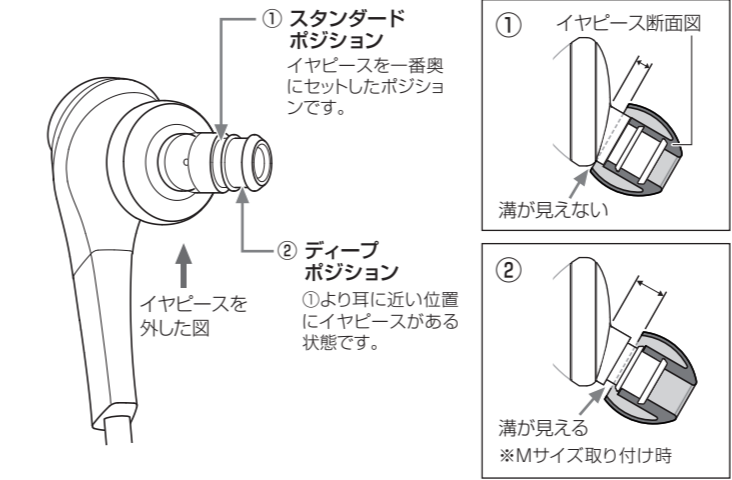
ご使用になる前に、下図を参考にヘッドホンの各部をご確認ください。



■ イヤピースについて

- **イヤピースのサイズ / 位置調整について**
本製品は、4サイズのシリコンイヤピースXS、S、M、Lを付属しており、お買い上げ時はMサイズがスタンダードポジションに装着されています。また、イヤピースの位置は2段階で調整することができます。
より良い音質で楽しんでいただくために、イヤピースのサイズや位置を換えて、イヤピースを耳の取まりの良い位置に調整してください。
イヤピースが耳にうまく装着されていないと低音が聞こえにくいことがあります。

- **2ポジションポスト**
好みに合わせた装着が選べるイヤピースの2段階調整機構。しっかりフィットして音漏れを防ぎ、低域表現を向上します。



- **お手入れのしかた**
ヘッドホンからイヤピースを外し、うすめた中性洗剤で手洗いしてください。
洗浄後は乾いてからご使用ください。

- **交換のしかた**
消耗したイヤピースを外し、新しいイヤピースを斜めから押し当てます（図参照）。
内側を広げるように強く押し込み、奥までしっかり取り付けてください。ポジションは右上図のように2カ所あります。
※イヤピースが外れにくい設計にしているため、取り付けがきつくなっています。

注意
●イヤピースは汚れが付きやすいため、定期的に取り外しお手入れをしてください。 汚れが付いたまま使用すると、イヤピースを通して本体の音が出る部分が汚れ、音質が悪くなる恐れがあります。
●イヤピースは消耗品のため、保存や使用により劣化します。嵌合が緩くなるなどの劣化が見られた場合は交換イヤピースを販売店でお買い求めください。
●一度外したイヤピースを本体に付ける際は、確実に取り付けられているかを確認してください。イヤピースが耳の中に残ったまま放置すると、けがや病気の原因になります。

- **使いかた**
 1. 接続する機器の音量を最小にして、ヘッドホン端子に本製品を接続します。
 2. 本製品の「LEFT(左)」の表示側を左耳に、「RIGHT(右)」の表示側を右耳に装着し、イヤピースを調整します。
 3. 接続している機器を再生し、音量を調整してください。
※接続する機器の取扱説明書も併せてお読みください。



■ リモートコントローラー/マイクの使いかた	
操作	手順
音量を上げる	ボリュームボタン(+)を押します。
曲やビデオを再生する / 一時停止する / 着信を受ける / 通話を終了する	コントロールボタンを1回押します。
次の曲やチャプターに移動する	コントロールボタンを2回押します。
再生中の曲やチャプターを早送りする	コントロールボタンを2回押し、2回目は押し続けます。
再生中の曲の頭出しやチャプターの冒頭に移動する	(トラック開始6秒以降に)コントロールボタンを3回押します。
前の曲やチャプターに移動する	(トラック開始6秒以内に)コントロールボタンを3回押します。
再生中の曲やチャプターを早戻しする	コントロールボタンを3回押し、3回目は早戻しします。
Siri / 音声コントロール / ボイスオーバーを使用する	コントロールボタンを長押しします。
音量を下げる	ボリュームボタン(-)を押します。

*iPod/iPhone/iPadまたはソフトウェアのバージョンにより異なります。

■ 故障かな?と思ったら

リモートコントローラー/マイクが操作できない場合		
iPod/iPhone/iPadのソフトウェアは最新のバージョンを使用していますか?	①最新のソフトウェアに更新してください。 ②最新のソフトウェアでご使用の場合は、お持ちのiPod/iPhone/iPadを、一度リセットしてからご使用ください。 *リセットの方法につきましては、Apple社ホームページをご確認ください。	「適合機種/適合機能一覧」をご参照ください。
本製品のプラグやiPod/iPhone/iPad側のジャックにケースやカバーなどが干渉していませんか?	本製品のプラグをiPod/iPhone/iPad側のジャックの奥までしっかりと接続してください。	「使いかた」をご参照ください。

アフターサービスについて 本製品をご家庭用として、取扱説明や接続・注意書きに従ったご使用において故障した場合、保証書記載の期間・規定により無料修理をさせていただきます。 修理ができない製品の場合は、交換させていただきます。お買い上げの際の領収書またはシートなどは、保証開始日の確認のために保証書と共に大切に保管し、修理などの際は提示をお願いします。

お問い合わせ先 (電話受付 / 平日9:00~17:30) 製品の仕様・使いかたや修理・部品のご相談は、お買い上げのお店または当社窓口およびホームページのサポートまでお願いします。
● お客様相談窓口 (製品の仕様・使いかた) ☎ 0120-773-417 (携帯電話・PHSなどのご利用は 03-6746-0211) FAX: 042-739-9120 Eメール: support@audio-technica.co.jp
● サービスセンター (修理・部品) ☎ 0120-887-416 (携帯電話・PHSなどのご利用は 03-6746-0212) FAX: 042-739-9120 Eメール: servicecenter@audio-technica.co.jp
● ホームページ (サポート) www.audio-technica.co.jp/atj/support/