

■ 本体について



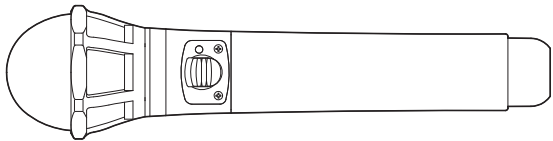
ATW-T63aPRO

取扱説明書 / UHFワイヤレスマイクロホン

audio-technica

800MHz 帯特定小電力型ラジオマイク

お買い上げありがとうございます。
ご使用前にこの取扱説明書を必ずお読みのうえ、正しくご使用ください。
また、いつでもすぐ読める場所に保管しておいてください。



●軽量、コンパクトなショートタイプマイクロホン

●PLLシンセサイザー方式による標準規格30チャンネルを任意にセレクト

●コンパクター（音声の圧縮・伸張）方式で、ダイナミックレンジを拡大しローノイズ化を実現

●最大8時間（RF-Lo時）連続使用可能

●高音質コンデンサーマイクユニットを搭載

●スピーディーにマイクユニットASSY交換可能

・本製品を運用するには別売の当社UHFワイヤレスレシーバー、当社充電器との組み合わせが必要です。対応する製品については当社のホームページをご覧ください。

■ 安全上の注意

本製品は安全性に十分な配慮をして設計していますが、使いかたを誤ると事故が起こることがあります。事故を未然に防ぐために下記の内容を必ずお守りください。

	危険	この表示は「取り扱いを誤った場合、使用者が死亡または重傷を負う可能性が切迫しています」を意味しています。
	警告	この表示は「取り扱いを誤った場合、使用者が死亡または重傷を負う可能性があります」を意味しています。
	注意	この表示は「取り扱いを誤った場合、使用者が傷害を負う、または物的損害が発生する可能性があります」を意味しています。

■ 本体について

		警告
<ul style="list-style-type: none">本製品に異物（燃えやすい物、金属、液体など）を入れない 感電、故障や火災の原因になります。同梱のポリ袋は幼児の手の届く所や火のそばに置かない 事故や火災の原因になります。異常（音、煙、臭いや発熱、損傷など）に気づいたら使用しない 異常に気づいたら、すぐに使用を中止して、お買い上げの販売店か当社窓口に修理を依頼してください。そのまま使用すると、火災など事故の原因になります。	<ul style="list-style-type: none">分解や改造はしない 感電、故障や火災の原因になります。強い衝撃を与えない 感電、故障や火災の原因になります。濡れた手で触れない 感電やけがの原因になります。水をかけない 感電、故障や火災の原因になります。布などで覆わない 過熱による火災やけがの原因になります。	

		注意
<ul style="list-style-type: none">直射日光の当たる場所、暖房器具の近く、高温多湿やほこりの多い場所に置かない 故障、不具合の原因になります。火気に近づけない 変形、故障の原因になります。	<ul style="list-style-type: none">ベンジン、シンナー、接点復活剤などは使用しない 変形、故障の原因になります。	

■ 電池について

指定電池	専用ニッケル水素電池 または 単3形アルカリ乾電池
------	---------------------------

		危険
<ul style="list-style-type: none">電池の液が漏れたときは素手で液を触らない 液が本製品の内部に残ると故障の原因になります。電池が液漏れを起こした場合は、当社サービスセンターまでご相談ください。万一、なめた場合はすぐに水道水などのきれいな水で充分にうがいをし、医師の診察を受けてください。	<ul style="list-style-type: none">皮膚や衣服に付いた場合は、すぐに水で洗い流してください。皮膚に違和感がある場合は医師の診察を受けてください。電池の液が目に入ったときは目をこすらない すぐに水道水などのきれいな水で充分に洗い医師の診察を受けてください。	

		警告
<ul style="list-style-type: none">火の中に入れない、加熱、分解、改造しない 液漏れ、発熱、破裂の原因になります。釘を刺したりハンマーで叩いたり踏み付けたりしない 発熱、破損、発火の原因になります。幼児の手の届く所に置かない 電池を飲み込んだ場合は、すぐに医師の診察を受けてください。窒息や内臓への障害の恐れがあります。電池は（+）（-）を逆に入れない 液漏れ、発熱、破裂の原因になります。長期間使用しない場合は電池を取り出す 液漏れによる故障の原因になります。	<ul style="list-style-type: none">硬貨やカギなど金属製のものと一緒の場所に置いたり、電池の（+）と（-）を接続しない ショート状態になり液漏れ、発熱、破裂の原因になります。新しい電池と一度使用した電池、銘柄や種類の違う電池を混ぜて使用しない 液漏れ、発熱、破裂の原因になります。乾電池は充電しない 液漏れ、発熱、破裂の原因になります。使い切った電池はすぐに取り出す 液漏れ、発熱、破裂の原因になります。	

		注意
<ul style="list-style-type: none">落下させたり強い衝撃を与えない 液漏れ、発熱、破裂の原因になります。以下の場所で使用、放置、保管しない<ul style="list-style-type: none">直射日光の当たる場所、高温多湿の場所炎天下の車内ストーブなどの熱源の近く水に濡らさない 発熱、破裂、発火の原因になります。外装ラベルが剥がれた電池は使用しない、ラベルを剥がさない ショート状態になりやすく、液漏れ、発熱、破裂の原因になります。	<ul style="list-style-type: none">変形させたりハンダ付けしない 液漏れ、発熱、破裂の原因になります。保管、廃棄の場合は端子（金属部分）をテープなどで絶縁する 液漏れ、発熱、破裂の原因になります。機器を使用したあとは必ずスイッチを切る 液漏れの多くは、スイッチの切り忘れによる電池の消耗が原因です。指定の電池以外使用しない 液漏れ、発熱、破裂の原因になります。使用済みの電池は自治体の所定の方法で処分する 環境保全に配慮してください。	

■ 充電式電池のリサイクルについて



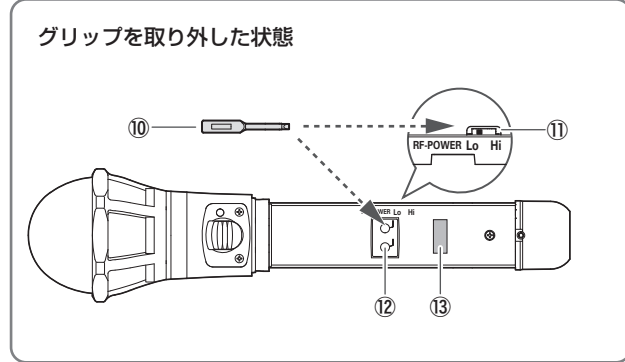
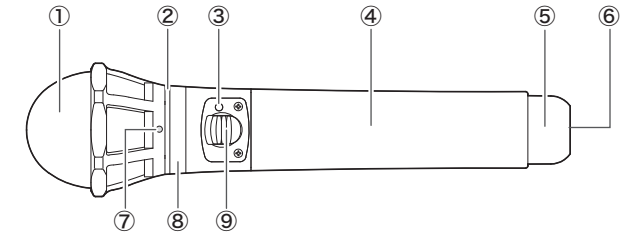
Ni-MH

充電式電池はリサイクルできます。不要になった電池は、端子（金属部分）にテープなどを貼り付けて絶縁してから充電式電池リサイクル協力店にお持ちください。充電式電池の回収・リサイクルおよびリサイクル協力店については、社団法人電池工業会ホームページ<http://www.bajor.jp>をご覧ください。

■ 使用上の注意

- ご使用の際は、接続する機器の取扱説明書も必ずお読みください。
- 本製品は電波法に準拠して製造した日本国内専用モデルです。海外の法律には適合していません。海外で使用すると各国の法律により処罰されることがあります。海外では使用しないでください。
- 市販の単3形アルカリ乾電池を使用した場合、電池残量表示は正しく表示されません。
- 出荷時の充電式電池は充電されていません。
- 初めて充電するときや長時間使用していないときは、充電式電池の持続時間が短くなることがあります。その際は、何回か充放電を繰り返すと通常の充電ができるようになります。
- 長期間使用しないときでも、充電式電池を保護するため、半年に一度は充電を行うようにしてください。放置しすぎると充電式電池の持続時間が短くなったり、充電しなくなる恐れがあります。
- 充電式電池を使い切らないうちに充電を繰り返すと、充電状態とは無関係に電池が消耗するメモリー効果と呼ばれる現象が起きます。マイクロホンのインジケータが消えるまで使い切ってから充電してください。それでも改善されない場合は、充電式電池の寿命の可能性があります。新しい充電式電池と交換してください。
- 充電式電池は充電を繰り返すと、電池の容量が減少してきます。使用時間が短くなってきたらなるべく早く新しい電池と交換されることをおすすめします。
- 充電式電池にまれに白い粉のようなものが付着することがありますが、故障ではありません。乾いた布などでよく拭き取ってから再度ご使用ください。
- 本製品は雑音電波の少ない800MHz帯域を使用していますが、携帯電話、蛍光灯、OA機器、大型の金属物、大型モニター機やデジタル回路内蔵機器などの影響をごくまれに受けることがあります。その場合は、影響を受けない位置まで離してください。

■ 各部の名称と機能



①ヘッドケース

②デザインリング

③電源インジケータ

電源を入れると電池の残量を表示します。

緑：使用可能です。

赤／無点灯：充電してください。

- ・電源インジケータの表示は目安です。
- ・電源インジケータが赤表示ですと受信範囲が狭くなり、ノイズの混入や途切れが発生する場合があります。

④グリップ

⑤アンテナ部

⑥充電端子部

⑦ヘッドケース止めねじ

⑧リングメイハン

⑨電源スイッチ

上方向にスライドさせると電源が入ります。

⑩調整用ミニドライバー（付属品）

グループ／チャンネルセクターやRF POWER切換スイッチを切り換える際に使用します。

⑪RF POWER切換スイッチ

送信電力を切り換えます。

通常はLoで、広い所で使用する場合はHiで使用してください。

- ・出荷時は、Loに設定されています。
- ・スイッチは、付属の調整用ミニドライバーで切り換えます。

⑫グループ／チャンネルセクター

送信周波数のグループ／チャンネルを切り換えます。

- ・詳細は「グループ／チャンネル設定のしかた」を参照してください。
- ・出荷時は、グループ3、チャンネル2に設定されています。

⑬技術基準適合証明ラベル

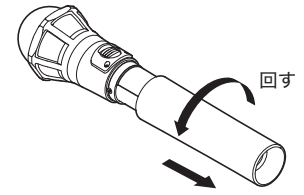
電波法により定められた技術基準に適合していることを証明するラベルです。このラベルを剥がすことは禁じられていますのでご注意ください。

■ 電池の入れ方

本製品は緊急の場合、市販の単3形アルカリ乾電池2個でも使用できます。その場合、電池残量表示は正しく表示されません。また、アルカリ乾電池は絶対に充電しないでください。

1 電源をオフにします。

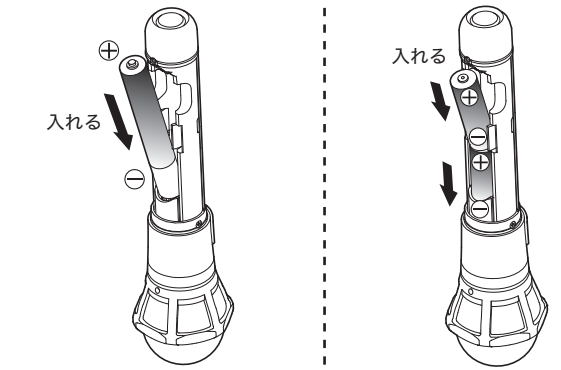
2 グリップを反時計方向に回し、取り外します。



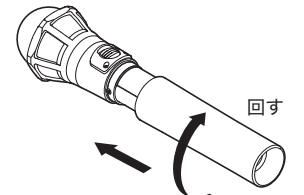
3 ヘッドケースを下に向け電池を⊖側から先に入れます。

専用ニッケル水素電池の場合

単3形アルカリ乾電池の場合
・1本ずつ入れます。

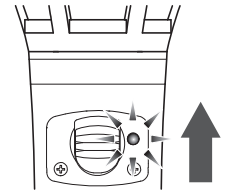


4 グリップを本体にはめ込み、時計方向に止まるまで回します。

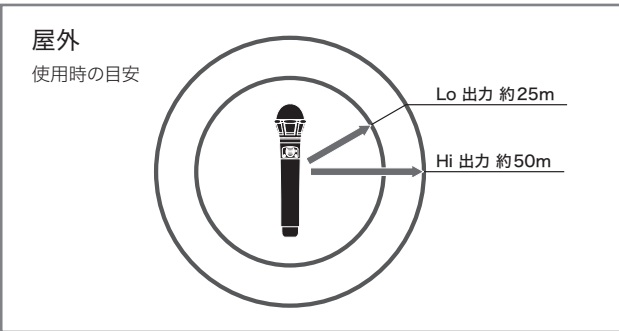
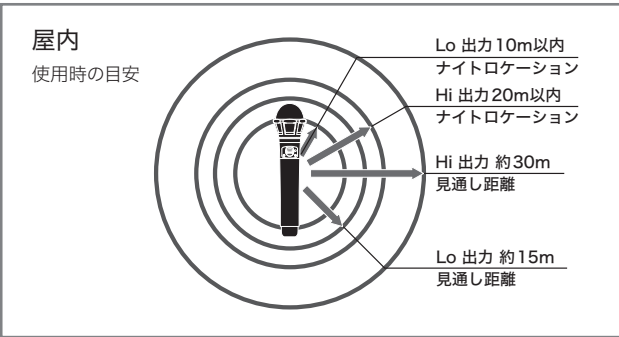


5 電源スイッチをオンにし、電源インジケータが点灯すれば正常です。

- ・電源インジケータが赤または無点灯のときは電池が消耗しています。



■ 送信範囲



- ・上記の送信範囲はレシーバーのRF ATT.インジケーターが未点灯時の目安です。
- ・見通し距離とは本製品とレシーバーの間に障害物がなく、見通せる状態での距離です。
- ・周囲の環境やレシーバーの設定条件などにより送信範囲は変わります。
- ・本製品とレシーバーの間に障害物がある場合、上記の送信範囲以下でも雑音が出たり、音が途切れたりすることがあります。

■ グループ/チャンネル設定のしかた

付属の調整用ミニドライバーを用意してグリップを取り外してください。

1 グループ/チャンネル表を参照し、任意のグループ/チャンネル番号を1つ選びます。

2 電源スイッチをオフにします。

- ・電源を入れた状態で設定を変更しても、周波数(グループ/チャンネル番号)は切り換わりません。
- ・電源を入れたまま設定した場合、一度電源をオフにして約2秒後にオンにすることで周波数が切り換わります。

3 グループセクターを付属の調整用ミニドライバーで回し、選択したグループ番号に設定します。

4 チャンネルセクターを付属の調整用ミニドライバーで回し、選択したチャンネル番号に設定します。

- ・グループ番号が1～4のとき、チャンネルは1～6まで設定できます。
- ・グループ番号が5のとき、チャンネルは1～5まで設定できます。
- ・グループ番号が6のとき、チャンネル設定は1のみです。
- ・「グループ/チャンネル表」にない番号を設定した場合はすべて61(807.250MHz)の周波数で送信されます。



(グループ) (チャンネル)

■ グループ/チャンネル表

連番	周波数	グループ/チャンネル番号					
		1	2	3	4	5	6
1	806.125MHz	B 11					
2	806.250MHz		B 21				
3	806.375MHz	B 12					
4	806.500MHz		B 22				
5	806.625MHz			B 31			
6	806.750MHz				B 41		
7	806.875MHz			B 32			
8	807.000MHz		B 23				
9	807.125MHz	B 13					
10	807.250MHz						B 61
11	807.375MHz			B 33			
12	807.500MHz				B 42		
13	807.625MHz					B 51	
14	807.750MHz	B 14					
15	807.875MHz		B 24				
16	808.000MHz				B 43		
17	808.125MHz			B 34		B 52	
18	808.250MHz					B 53	
19	808.375MHz						
20	808.500MHz		B 25				
21	808.625MHz			B 35			
22	808.750MHz					B 54	
23	808.875MHz		B 26				
24	809.000MHz	B 15					
25	809.125MHz				B 44		
26	809.250MHz			B 36			
27	809.375MHz				B 45		
28	809.500MHz	B 16					
29	809.625MHz					B 55	
30	809.750MHz				B 46		

■ 組み合わせ表

チャンネル グループ	①	②	③	④	⑤	⑥
1	806.125	806.375	807.125	807.750	809.000	809.500
2	806.250	806.500	807.000	807.875	808.500	808.875
3	806.625	806.875	807.375	808.250	808.625	809.250
4	806.750	807.500	808.000	809.125	809.375	809.750
5	807.625	808.125	808.375	808.750	809.625	
6	807.250					

(単位：MHz)

本製品はB型の周波数を使用します。

B型のワイヤレスマイクロホンシステムの周波数割当は、全社の製品が同一と定められており、お店が隣接するような場所での使用は混信や干渉を起こす恐れがあります。混信などを起こす場合は周波数の設定を変更するか、レシーバーのRF ATT(受信感度切換)スイッチなどを「ON」にしてご使用ください。

■ 複数本同時使用について

- ・本製品を同時に複数本使用する際は同一グループ内の異なるチャンネルに設定してください。同一グループ内で最大6チャンネルまで使用できます。
 - 同一チャンネルに設定すると、誤動作や雑音が発生する恐れがあります。
 - 周波数が異なっても、ほかのグループと併用すると干渉を起こす場合があります。

・音をモニターしながら、本製品の電源を順々にオンにして混信や干渉のないことをご確認ください。

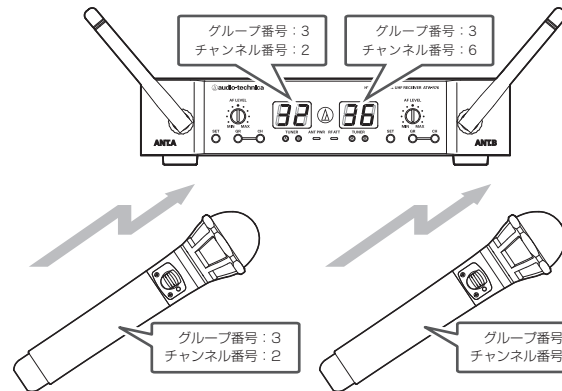
・ハウリング(ピー、あるいはキーンという音)発生時は、レシーバーのAF LEVELコントローラーか、接続しているミキサー、アンプなどの音量を絞ってください。

■ ワイヤレスシステムについて

本製品を2本同時に使用する際は、各々のグループ/チャンネル設定とレシーバーのチャンネルA、Bのグループ/チャンネル表示を同一に設定してください。

- ・別売の当社UHFワイヤレスレシーバーの取扱説明書も併せてお読みください。
- ・同じチャンネル(周波数)のワイヤレスシステムを2台同時に使用できません。
- ・本製品同士、また本製品とレシーバーは1m以上離してご使用ください。誤動作や雑音が発生する恐れがあります。
- ・周辺にテレビやデジタル機器がある場合は離してご使用ください。電波の干渉やノイズの影響を受けることがあります。

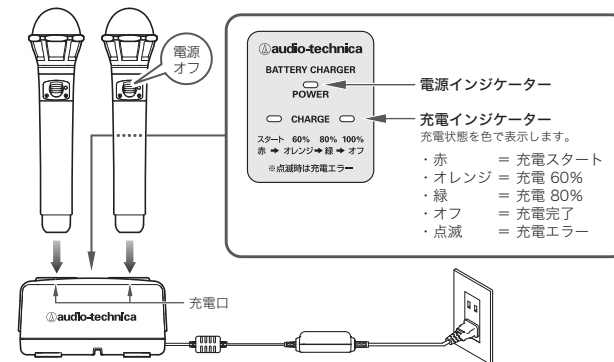
■ 使用例



■ 充電のしかた

別売の当社充電器の取扱説明書も併せてお読みください。

■ 使用例



1 本製品の電源をオフにしてから、充電口へ差し込みます。

- ・本製品を差し込んで、充電インジケーターが点滅する場合は、エラーの可能性がありませう。一度充電器の電源を切ってからご使用ください。
- ・本製品の電源がオンの状態で充電口に差し込むと、自動的に本製品の電源がオフになり、充電が開始されます。(オートオフ機能)

2 充電インジケーターは充電中に赤からオレンジに点灯し、満充電近くなると緑に点灯します。

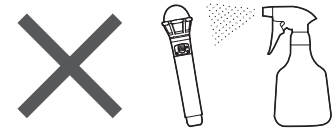
3 充電インジケーターが消灯すれば、充電完了です。

- ・約5.5時間で充電完了します。
- ・本製品の充電式電池の寿命は正常なご使用で約1年、または充電回数で約750回繰り返して使用できます。
- ・充電状態の表示は目安です。できる限り、満充電(充電インジケーターが消灯)になってからご使用ください。
- ・充電式電池の消耗が少ないときは、自動的に短時間で充電完了します。

■ お手入れのしかた

汚れたときやほこりが付いたときは、乾いた柔らかい布で拭き取ってください。

- ・ベンジン、シンナー、接点復活剤などは使用しないでください。
- ・殺菌スプレーや消臭スプレーは直接吹きかけないでください。



■ 故障かな?と思ったら

以下の項目を参考にしてください。それでも解決しない場合は、お買い上げの販売店または当社窓口までお問い合わせください。

■ 電源が入らない

- ・本製品を充電してください。

■ 音が出ない

- ・本製品とレシーバーのグループ/チャンネルを一致させてください。
- ・レシーバーとほかの機器を正しく接続してください。
- ・レシーバーのAF LEVELを大きくしてください。

■ 本製品を2本使用するとノイズが発生する

- ・チャンネルの数字をそれぞれ違う数字に設定してください。
- ・グループの数字を同じ数字に設定してください。
- ・レシーバーのチャンネルAとBの数字をそれぞれ違う数字に設定してください。

■ グループ/チャンネルが切り換えられない

- ・本製品の電源をオフにしてから切り換えてください。

■ レシーバーが受信しない

- ・本製品とレシーバーのグループ/チャンネルを一致させてください。
- ・本製品とレシーバーを近づけてください。

■ 満充電にしてもすぐに電池がなくなってしまう

- ・電池がメモリー効果を起こしている可能性があります。本製品の電源スイッチをオンにして8時間以上放置した後、電源スイッチをオフにしてまた充電してください。
- ・上記の操作をしても改善されない場合は、充電式電池の寿命(約750回の充電が目安です)と思われる場合があります。新しい充電式電池と交換してください。

■ テクニカルデータ

型式	:バックエレクトレットコンデンサー型
指向特性	:単一指向性
発振方式	:水晶制御PLLシンセサイザー方式
発振周波数	:806.125～809.750MHz(30波)
電波形式	:F3E
トーン信号	:32.768kHz
空中線電力(送信出力)	:10mW(50Ω) / RF-Hi時 :5mW(50Ω) / RF-Lo時
送信周波数安定度	:20ppm以下
不要輻射	:2.5μW(50Ω)以下
標準周波数偏移	:±5kHz
最大周波数偏移	:±40kHz
周波数特性	:100～18,000Hz
最大許容入力	:135dB・SPL
電源	:DC2.4～3V(専用ニッケル水素電池または単3形アルカリ乾電池2本使用時)
連続使用時間*	:専用ニッケル水素電池使用時 約8時間(RF-Lo時) :単3形アルカリ乾電池使用時 約7.5時間(RF-Hi時) :約4時間(RF-Lo時) :約3.5時間(RF-Hi時)
動作温度範囲	:5～45℃
外形寸法	:φ55×225mm(ヘッド径×全長)
質量	:約272g(専用ニッケル水素電池含む)
付属品	:調整用ミニドライバー :専用ニッケル水素電池 RB3UTG(1900mAh)(本製品に実装済み)

*使用条件により異なります。

改良などのため予告なく変更することがあります。

製品保証および修理などにつきましては、お買い上げの販売店または当社ホームページ記載の窓口までお問い合わせください。

株式会社オーディオテクニカ

https://www.audio-technica.co.jp/amz/

232306650-01-01

ver.1 2023.05.15