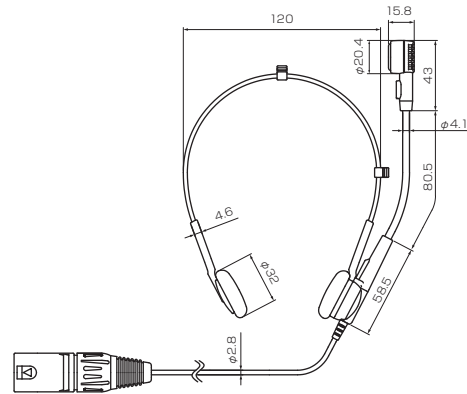


取扱説明書



お買い上げありがとうございます。
ご使用前にこの取扱説明書を必ずお読みのうえ、正しくご使用ください。
また、いつでもすぐ読める場所に保管しておいてください。

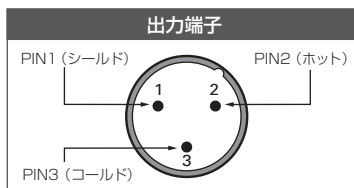


(単位:mm)

- あらゆる用途に適した高品質なハンズフリーマイクロホン。
- 高磁力マグネットを搭載し、抜けの良いサウンド。
- 軽量のヘッドバンドとクッション性の良いサポートパッドを採用し、快適で安定した装着感を実現。
- マイク本体はフレキシブルに角度を変えられるだけでなく、左右どちらでも使用可能。
- ハイパーカーディオイド特性により、背面や側面からの不要な音をアイソレート。求める音源を確実に収録し、卓越したハウリングマージンを実現。

接続のしかた

マイク出力端子をマイク入力(平衡入力)を有する機器に接続します。
出力コネクタはXLR-Mが適合し、図の出力端子の特性を参照してください。



テクニカルデータ

型式	ダイナミック型
指向特性	ハイパーカーディオイド
周波数特性	200~18,000Hz
感度(OdB=1V/Pa, 1kHz)	-55dB
出力インピーダンス	600Ω平衡
質量	約60g
出力コネクタ	XLR-M
ケーブル	約5.0m
付属品	ウインドスクリーン(L/S)、クリップ

(改良などのため予告なく変更することがあります。)

安全上の注意

本製品は安全性に十分な配慮をして設計していますが、使いかたを誤ると事故が起こることがあります。事故を未然に防ぐために下記の内容を必ずお守りください。

- 警告** この表示は「取り扱いを誤った場合、使用者が死亡または重傷を負う可能性があります」を意味しています。
- 注意** この表示は「取り扱いを誤った場合、使用者が傷害を負う、または物的損害が発生する可能性があります」を意味しています。

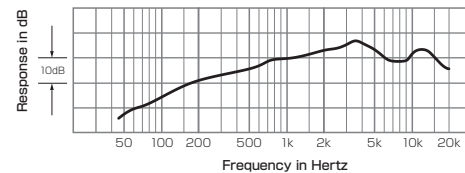
本体について

- 警告**
 - 分解や改造はしない
 - 強い衝撃を与えない
 - 濡れた手で触れない

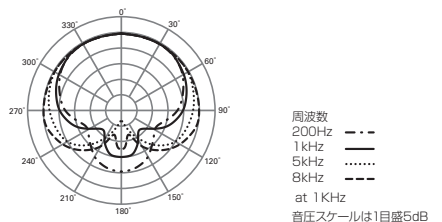
感電によるけがや事故、本製品の故障の原因になります。
- 注意**
 - 直射日光の当たる場所、暖房器具の近く、高温多湿やほこりの多い場所に置かない

本製品の故障、不具合の原因になります。

周波数特性



指向特性



周波数
200Hz ---
1kHz ---
5kHz ---
8kHz ---
at 1kHz
音圧スケールは1目盛5dB