

VM740ML

取扱説明書	VM型（デュアルムービングマグネット）ステレオカートリッジ
--------------	-------------------------------

User Manual	Dual Moving Magnet Stereo Cartridge
Manuel de l'utilisateur	Cellule stéréo à double aimant mobile

Bedienungsanleitung	Dual Moving Magnet Stereo Tonabnehmersystem
----------------------------	---

Manuale dell'utente	Fonorivoltore a Magnete Mobile Stereo
----------------------------	---------------------------------------

Manual de usuario	Cápsula estéreo de imán móvil
--------------------------	-------------------------------

Manual do Usuário	CápsulaTipo “Moving Magnet” Dual Estéreo
--------------------------	--

Руководство пользователя	Головка звукоснимателя стереофоническая с двойным подвижным магнитом
---------------------------------	--

用户手册	双动磁式立体声唱头
-------------	-----------

使用説明書	雙動磁 VM 型立體聲唱頭
--------------	---------------

사용설명서	듀얼 VM 스테레오 카트리리지
--------------	------------------

Audio-Technica	
-----------------------	--

Audio-Technica	
-----------------------	--

Audio-Technica	
-----------------------	--

Audio-Technica	
-----------------------	--

Audio-Technica	
-----------------------	--

Audio-Technica	
-----------------------	--

Audio-Technica	
-----------------------	--

Audio-Technica	
-----------------------	--

Audio-Technica	
-----------------------	--

Audio-Technica	
-----------------------	--

お問い合わせ先 （電話受付／平日 9：00～17：30） <div>製品の仕様・使いかたや修理・部品のご相談は、お買い上げのお店または当社窓口およびホームページのサポートまでお願いします。</div> <ul style="list-style-type: none">お客様相談窓口（製品の仕様・使いかた） ☎0120-773-417（携帯電話・PHS などのご利用は 03-6746-0211）<div>FAX：042-739-9120　Eメール：support@audio-technica.co.jp</div> サービスセンター（修理・部品） ☎0120-887-416（携帯電話・PHS などのご利用は 03-6746-0212）<div>FAX：042-739-9120　Eメール：servicecenter@audio-technica.co.jp</div> ホームページ（サポート） www.audio-technica.co.jp/atj/support/

Audio-Technica	
-----------------------	--

Audio-Technica	
-----------------------	--

株式会社オーディオテクニカ <div>〒194-8666 東京都町田市西成瀬 2-46-1</div> www.audio-technica.co.jp

Audio-Technica Corporation <div>2-46-1 Nishi-naruse, Machida, Tokyo 194-8666, Japan</div>
--

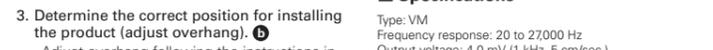
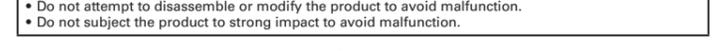
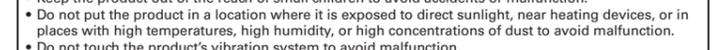
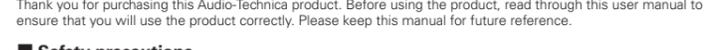
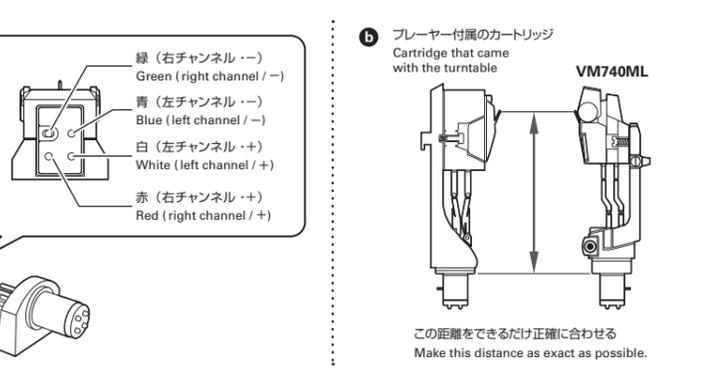
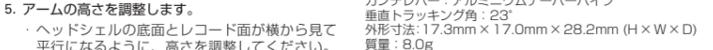
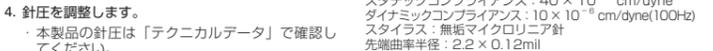
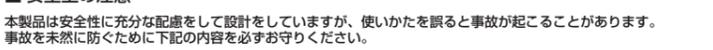
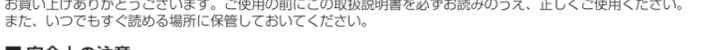
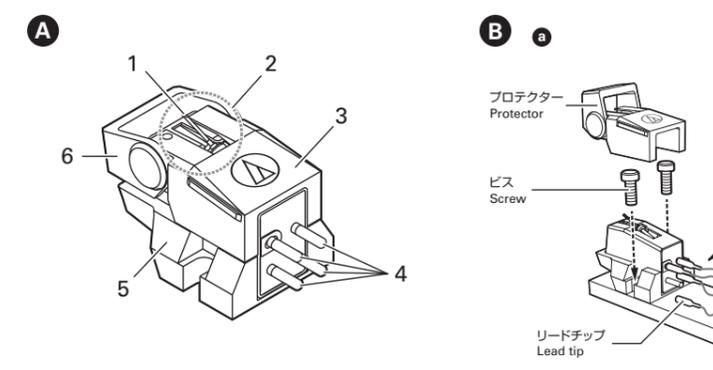
©2018 Audio-Technica Corporation

中国大陆客户联系资料
制造商：铁三角有限公司
代理商：广州市德讯贸易有限公司
地址：广州市越秀区中山二路31号鸿瑞大厦908室
电话：+86 (0)20 - 37619291
生产标准：GB8898-2011, GB/T13837-2012
原产地：日本　　出版日期：2018年12月

香港及澳門客戶聯絡資料
總代理：鐵三角(大中華)有限公司
地址：香港九龍紅磡民裕街51號凱旋工商中心第二期9樓K室
電話：+852 - 23569268

台灣客戶聯絡資料
進口廠商：台灣鐵三角股份有限公司
地址：32050 桃園市中壢區過嶺里福建路二段322巷6號
服務專線：0800 - 774488
原产地：日本

	ver.1 2016.08.05
112301120-1-03	ver.3 2018.12.15



Français	
-----------------	--

Nous vous remercions d'avoir fait l'acquisition de ce produit Audio-Technica. Avant de l'utiliser, lisez entièrement ce manuel de l'utilisateur afin de vous assurer que vous utiliserez correctement le produit. Veuillez conserver ce manuel pour référence future.

■ Précautions de sécurité	
----------------------------------	--

■ Nom de chaque élément	A	■ Entretien	C
--------------------------------	----------	--------------------	----------

Familiarisez-vous avec chaque élément avant d'utiliser le produit.	1	Pointe de lecture	・ Utilisez la brosse fournie pour enlever les impuretés et la poussière autour de la pointe de lecture.
2	Système de transmission des vibrations	3	Pointe de lecture de remplacement
4	Bornes de sortie	4	Une solution nettoyante pour pointe de lecture (vendue séparément) est recommandé pour enlever les impuretés persistantes.
5	Corps de la cellule		
6	Protection		

■ Procédure d'utilisation	B	■ Caractéristiques techniques	D
----------------------------------	----------	--------------------------------------	----------

1. Installez le produit sur le porte-cellule ou le bras de lecture intégré au porte-cellule.	a	・ Retirez la pointe de lecture de remplacement en tirant dans le sens de la flèche après avoir soulevé la protection, sans toucher le système de transmission des vibrations.	a
2. Raccordez les extrémités de fils en notant la polarité de sortie.	a	・ Raccordez les extrémités de fils du porte-cellule aux bornes de sortie du produit de même couleur.	b
3. Déterminez la position correcte pour l'installation du produit (réglage de l'overhang).	b	・ Ne chauffez jamais (à partir d'une soudure, etc.) les bornes de sortie.	
4. Réglez la force d'appui.		・ Réglez l'overhang en suivant les instructions du manuel de l'utilisateur du phonographe ou du bras de lecture. En cas de doute, alignez la pointe de lecture à la cellule fixée initialement au bras de lecture (comme indiqué dans la figure).	
5. Réglez la hauteur du bras.		・ Vérifiez la force d'appui du produit en vous référant aux « Caractéristiques techniques ».	
6. Connectez directement à la borne PHONO (MM) du pré-amplificateur/amplificateur.		・ Réglez la hauteur de sorte que la surface de fond du porte-cellule et la surface du disque soient parallèles, comme vu de profil. Une hauteur du bras incorrecte peut entraîner un contact du corps du produit avec le disque et peut altérer la qualité audio ou endommager le disque.	

1. Retirez la pointe de lecture de remplacement en tirant dans le sens de la flèche après avoir soulevé la protection, sans toucher le système de transmission des vibrations.	a	・ Retirez la pointe de lecture de remplacement en tirant dans le sens de la flèche après avoir soulevé la protection, sans toucher le système de transmission des vibrations.	a
2. Installez une nouvelle pointe de lecture de remplacement sur le corps de la cellule.	b	・ La durée de vie de la pointe de lecture de remplacement est d'environ 1 000 heures.	
3. Déterminez la position correcte pour l'installation du produit (réglage de l'overhang).	b	・ Vérifiez la force d'appui du produit en vous référant aux « Caractéristiques techniques ».	
4. Réglez la force d'appui.		・ Réglez la hauteur de sorte que la surface de fond du porte-cellule et la surface du disque soient parallèles, comme vu de profil. Une hauteur du bras incorrecte peut entraîner un contact du corps du produit avec le disque et peut altérer la qualité audio ou endommager le disque.	
5. Réglez la hauteur du bras.		・ Vérifiez la force d'appui du produit en vous référant aux « Caractéristiques techniques ».	
6. Connectez directement à la borne PHONO (MM) du pré-amplificateur/amplificateur.		・ Réglez la hauteur de sorte que la surface de fond du porte-cellule et la surface du disque soient parallèles, comme vu de profil. Une hauteur du bras incorrecte peut entraîner un contact du corps du produit avec le disque et peut altérer la qualité audio ou endommager le disque.	

1. Retirez la pointe de lecture de remplacement en tirant dans le sens de la flèche après avoir soulevé la protection, sans toucher le système de transmission des vibrations.	a	・ Retirez la pointe de lecture de remplacement en tirant dans le sens de la flèche après avoir soulevé la protection, sans toucher le système de transmission des vibrations.	a
2. Installez une nouvelle pointe de lecture de remplacement sur le corps de la cellule.	b	・ La durée de vie de la pointe de lecture de remplacement est d'environ 1 000 heures.	
3. Déterminez la position correcte pour l'installation du produit (réglage de l'overhang).	b	・ Vérifiez la force d'appui du produit en vous référant aux « Caractéristiques techniques ».	
4. Réglez la force d'appui.		・ Réglez la hauteur de sorte que la surface de fond du porte-cellule et la surface du disque soient parallèles, comme vu de profil. Une hauteur du bras incorrecte peut entraîner un contact du corps du produit avec le disque et peut altérer la qualité audio ou endommager le disque.	
5. Réglez la hauteur du bras.		・ Vérifiez la force d'appui du produit en vous référant aux « Caractéristiques techniques ».	
6. Connectez directement à la borne PHONO (MM) du pré-amplificateur/amplificateur.		・ Réglez la hauteur de sorte que la surface de fond du porte-cellule et la surface du disque soient parallèles, comme vu de profil. Une hauteur du bras incorrecte peut entraîner un contact du corps du produit avec le disque et peut altérer la qualité audio ou endommager le disque.	

1. Retirez la pointe de lecture de remplacement en tirant dans le sens de la flèche après avoir soulevé la protection, sans toucher le système de transmission des vibrations.	a	・ Retirez la pointe de lecture de remplacement en tirant dans le sens de la flèche après avoir soulevé la protection, sans toucher le système de transmission des vibrations.	a
2. Installez une nouvelle pointe de lecture de remplacement sur le corps de la cellule.	b	・ La durée de vie de la pointe de lecture de remplacement est d'environ 1 000 heures.	
3. Déterminez la position correcte pour l'installation du produit (réglage de l'overhang).	b	・ Vérifiez la force d'appui du produit en vous référant aux « Caractéristiques techniques ».	
4. Réglez la force d'appui.		・ Réglez la hauteur de sorte que la surface de fond du porte-cellule et la surface du disque soient parallèles, comme vu de profil. Une hauteur du bras incorrecte peut entraîner un contact du corps du produit avec le disque et peut altérer la qualité audio ou endommager le disque.	
5. Réglez la hauteur du bras.		・ Vérifiez la force d'appui du produit en vous référant aux « Caractéristiques techniques ».	
6. Connectez directement à la borne PHONO (MM) du pré-amplificateur/amplificateur.		・ Réglez la hauteur de sorte que la surface de fond du porte-cellule et la surface du disque soient parallèles, comme vu de profil. Une hauteur du bras incorrecte peut entraîner un contact du corps du produit avec le disque et peut altérer la qualité audio ou endommager le disque.	

Deutsch	
----------------	--

Deutsch	
----------------	--

■ Sicherheitshinweise	
------------------------------	--

■ Bewahren Sie den Plastikbeutel, der dem Produkt beiliegt, außerhalb der Reichweite von kleinen Kindern auf und fern von offenen Feuern, um Unfälle oder Brände zu verhindern.	C
--	----------

■ Bewahren Sie das Produkt außerhalb der Reichweite von kleinen Kindern auf, um Unfälle oder Fehlfunktionen zu vermeiden.	C
--	----------

■ Platzieren Sie das Produkt zur Vermeidung einer Fehlfunktion nicht an einem Ort, an dem es direktem Sonnenlicht ausgesetzt ist, in der Nähe von Heizgeräten oder an Orten, an denen eine hohe Temperatur oder hohe Luftfeuchtigkeit herrscht oder viel Staub vorhanden ist.	C
--	----------

■ Berühren Sie zur Vermeidung einer Fehlfunktion nicht das Schwingungssystem des Produkts.	C
---	----------

■ Versuchen Sie zur Vermeidung einer Fehlfunktion nicht das Produkt auseinanderzubauen oder zu modifizieren.	C
---	----------

■ Setzen Sie das Produkt zur Vermeidung einer Fehlfunktion keinen starken Stößen aus.	C
--	----------

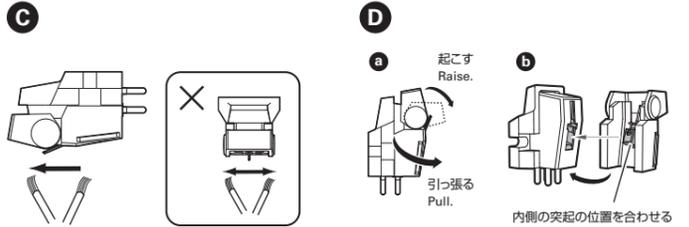
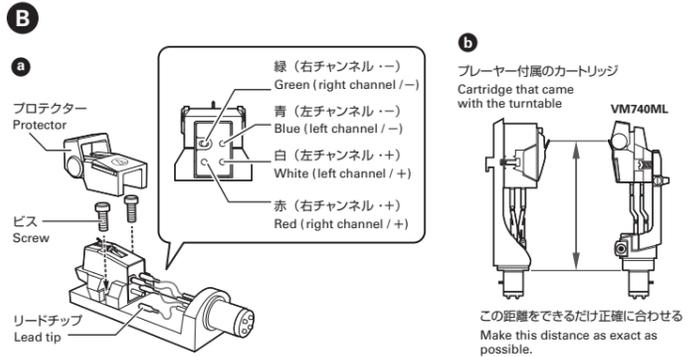
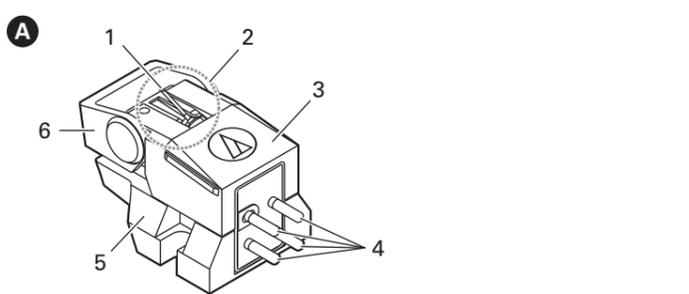
■ Bezeichnung der Teile	A	■ Pflege	C
--------------------------------	----------	-----------------	----------

Machen Sie sich vor der Verwendung des Produktes mit der Bezeichnung der Teile vertraut.	1	Spitze der Abtastnadel	・ Verwenden Sie den mitgelieferten Pinsel, um Schmutz und Staub von der Spitze der Abtastnadel zu entfernen
2	Schwingungssystem	2	Bewegen Sie den Pinsel immer in Drehrichtung der Schallplatte.
3	Austauschnadel	3	Ein Abtastnadelreiniger (separat erhältlich) wird für die Entfernung von hartnäckigem Schmutz empfohlen.
4	Ausgangsklemmen	4	Schutzkappe
5	Tonabnehmergehäuse	5	
6	Schutzkappe	6	

■ Austauschen der Nadel	D
--------------------------------	----------

1. Nehmen Sie die Austauschnadel ab, indem Sie sie in Pfeilrichtung abziehen, nachdem Sie die Schutzkappe angehoben haben, ohne das Schwingungssystem zu berühren.	a	・ Nehmen Sie die Austauschnadel ab, indem Sie sie in Pfeilrichtung abziehen, nachdem Sie die Schutzkappe angehoben haben, ohne das Schwingungssystem zu berühren.	a
2. Setzen Sie eine neue Austauschnadel in den Tonabnehmer ein.	b	・ Setzen Sie eine neue Austauschnadel in den Tonabnehmer ein.	b
3. Bestimmen Sie die richtige Position für die Installation des Produktes (Überhang justieren).	b	・ Die Lebensdauer einer Austauschnadel beträgt etwa 1.000 Stunden.	
4. Justieren Sie die Auflagekraft.		・ Verwenden Sie den mitgelieferten Pinsel, um Schmutz und Staub von der Spitze der Abtastnadel zu entfernen	
5. Justieren Sie die Tonarmhöhe.		・ Bewegen Sie den Pinsel immer in Drehrichtung der Schallplatte.	
6. Schließen Sie den Plattenspieler direkt am Phono-Eingang (MM) des Vorverstärkers/Vollverstärkers an.		・ Ein Abtastnadelreiniger (separat erhältlich) wird für die Entfernung von hartnäckigem Schmutz empfohlen.	

1. Befestigen Sie das Produkt am Tonabnehmerkopf oder am integrierten Tonarm.	a	・ Verwenden Sie den mitgelieferten Pinsel, um Schmutz und Staub von der Spitze der Abtastnadel zu entfernen	C
2. Verbinden Sie die Drahtenden unter Beachtung der Ausgangspolarität.	a	・ Bewegen Sie den Pinsel immer in Drehrichtung der Schallplatte.	
3. Bestimmen Sie die richtige Position für die Installation des Produktes (Überhang justieren).	b	・ Ein Abtastnadelreiniger (separat erhältlich) wird für die Entfernung von hartnäckigem Schmutz empfohlen.	
4. Justieren Sie die Auflagekraft.		・ Setzen Sie die Ausgangsklemmen keiner Wärme aus (von Lötarbeiten usw.).	
5. Justieren Sie die Tonarmhöhe.		・ Setzen Sie die Ausgangsklemmen keiner Wärme aus (von Lötarbeiten usw.).	
6. Schließen Sie den Plattenspieler direkt am Phono-Eingang (MM) des Vorverst			



Italiano

Grazie per aver acquistato questo prodotto Audio-Technica. Prima di utilizzare il prodotto, leggere con cura questo manuale dell'utente per essere certi di utilizzarlo correttement l'unità. Si prega di conservare il presente manuale in modo da poterlo consultare in futuro.

■ Precauzioni di sicurezza

- Conservare la busta di plastica fornita col prodotto lontano dai bambini e da fiamme vive per evitare incidenti o incendi.
- Conservare la busta di plastica lontano dai bambini per evitare incidenti o problemi di funzionamento.
- Non posizionare il prodotto in luoghi in cui è esposto alla luce diretta del sole, vicino a dispositivi di riscaldamento o in luoghi con temperature elevate, umidità, o elevate concentrazioni di polvere per evitare problemi di funzionamento.
- Non toccare il sistema di vibrazione del prodotto per evitare problemi di funzionamento.
- Non smontare o modificare il prodotto per evitare problemi di funzionamento.
- Evitare di sbattere il prodotto per evitare problemi di funzionamento.

■ Nome di ciascun componente

Familiarizzare con ciascun componente prima di utilizzare il prodotto.

- Puntina
- Sistema di vibrazione
- Puntina sostitutiva
- Terminali di uscita
- Corpo della cartuccia
- Protezione

■ Modalità d'uso

- Montare il prodotto sulla testina sagomata sul braccio porta-testina. **a**
- Collegare le punte dei cavi, annotando la polarità in uscita. **a**
 - Collegare le punte dei cavi della testina ai terminali di uscita del prodotto dello stesso colore.
 - Non usare calore (da saldatura, ecc.) sui terminali di uscita.
- Stabilire la posizione corretta per installare il prodotto (regolare la sporgenza). **b**
 - Regolare la sporgenza seguendo le istruzioni nel manuale dell'utente del braccio o del giradischi. Se non si è sicuri allineare la puntina con la capsula attaccata originariamente al braccio con la puntina (come illustrato nella figura).
- Regolare la forza di tracciamento.
 - Confermare la forza di tracciamento per il prodotto come descritto in "Specifiche tecniche."
- Regolare l'altezza del braccio.
 - Regolare l'altezza in modo che la superficie inferiore della testina sagomata e la superficie del disco si trovino in parallelo, come si vede lateralmente. Un'altezza del braccio inappropriata può provocare il contatto della struttura del prodotto con il disco rovinando la qualità audio o danneggiando il disco.

- Collegare direttamente il terminale PHONO (MM) al preamplificatore/amplificatore.
 - Se il preamplificator/amplificatore non dispone di un terminale PHONO, utilizzare un equalizzatore phono (in vendita separatamente).

Español

Gracias por adquirir este producto de Audio-Technica. Antes de utilizar el producto, lea detenidamente este manual del usuario para asegurarse de que usa el producto correctamente. Guarde este manual para poder consultarlo en el futuro.

■ Precauciones de seguridad

- Mantenga la bolsa de plástico en la que se suministra el producto fuera del alcance de los niños y lejos de fuegos, para evitar accidentes o un incendio.
- Mantenga el producto fuera del alcance de los niños, para evitar accidentes o un fallo de funcionamiento.
- No coloque el producto en una ubicación donde esté expuesto a la luz solar directa, cerca de dispositivos de calefacción, o en lugares con alta temperatura, humedad elevada o alta concentración de polvo, para evitar fallos de funcionamiento.
- No toque el sistema de vibración del producto para evitar fallos de funcionamiento.
- No intente desmontar ni modificar el producto para evitar fallos de funcionamiento.
- No someta el producto a impactos fuertes, para evitar fallos de funcionamiento.

■ Identificación de la piezas

Familiarícese con cada pieza antes de utilizar el producto.

- Punta de la aguja
- Sistema de vibración
- Aguja de repuesto
- Terminales de salida
- Cuerpo de la cápsula
- Protector

■ Cómo utilizarlo

- Monte el producto en el portacápsulas o en el brazo fonocaptor integrado en el portacápsulas. **a**
- Conecte las puntas del conductor, comprobando la polaridad de salida. **a**
 - Conecte las puntas del conductor del portacápsulas a los terminales de salida del producto del mismo color.
 - No aplique nunca calor (de soldadura, etc.) a los terminales de salida.
- Determine la posición correcta para instalar el producto (ajuste la proyección). **b**
 - Ajuste la proyección siguiendo las instrucciones del manual del usuario del brazo fonocaptor o del giradischo. Si no está seguro, alinee la punta de la aguja con la capsula originalmente unida al brazo fonocaptor (como se muestra en la figura).
- Ajuste la fuerza de seguimiento.
 - Verifique la fuerza de seguimiento del producto en el apartado "Especificaciones."
- Ajuste la altura del brazo.
 - Ajuste la altura de forma que la superficie inferior del portacápsulas y la superficie del disco estén paralelas, según se ve desde el lateral. Una altura del brazo incorrecta puede hacer que el cuerpo del producto esté en contacto con el disco y eso podría afectar a la calidad de audio o dañar el disco.
- Conecte el producto directamente al terminal PHONO (MM) del preamplificador/amplificador.
 - Si su preamplificador/amplificador no cuenta con un terminal PHONO, utilice un equalizador phono (se vende por separado).

* La aguja de repuesto de este producto se utiliza con los productos de las series VM 500/600/700. En esta serie, ofrecemos agujas de repuesto con distintas estructuras y formas de la punta. Para obtener más información, visite el sitio web de Audio-Technica (www.audio-technica.co.jp/at/vm/).

Especificaciones sujetas a cambio sin previo aviso debido a mejoras.

Português

Obrigado por comprar este produto da Audio-Technica. Antes de usar o produto, leia todo o manual de usuário para assegurar que você irá usar corretamente o produto. Guarde esse manual para consultas futuras.

■ Precauções de segurança

- Guarde o saco plástico fornecido com o produto fora do alcance de crianças pequenas e distante de chamas expostas para evitar acidentes ou incêndio.
- Mantenha o produto fora do alcance de crianças pequenas para evitar acidentes ou avarias.
- Não coloque o produto em um local onde ele fique exposto a luz solar direta, perto de dispositivos de aquecimento, ou em lugares com altas temperaturas, alta umidade, ou altas concentrações de pó para evitar avarias.
- Não toque no sistema de vibração do produto para evitar avarias.
- Não tente desmontar ou modificar o produto para evitar avarias.
- Não deixe o produto exposto a impactos fortes para evitar avarias.

■ Nome de cada parte

Torne-se familiar com cada parte antes de usar o produto.

- Ponta da agulha
- Sistema de vibração
- Aguilha de reposição
- Terminais de saída
- Corpo da cápsula
- Protetor

■ Como usar

- Monte o produto sobre o headshell ou sobre o headshell com braço reproduor integrado. **a**
- Conecte as pontas do eletrodo, notando a polaridade de saída. **a**
 - Conecte as pontas do eletrodo do headshell nos terminais de saída do produto da mesma cor.
 - Nunca aplique calor (de solda, etc.) nos terminais de saída.
- Determinar a posição correta para instalar o produto (ajustar a saliência). **b**
 - Ajuste a saliência seguindo as instruções no manual de usuário do braço reproduor ou do toca-discos. Se você está incerto, alinhe a ponta da agulha na capsula originalmente montada no braço reproduor (conforme mostrado na figura).
- Ajustar a força de rastreamento.
 - Verifique a força de rastreamento do produto em "Especificações."
- Ajustar a altura do braço.
 - Ajuste a altura de modo que a superfície inferior do headshell e a superfície do disco estejam paralelas, conforme visto do lado. Uma altura de braço inadequada pode causar o corpo do produto fazer contato com o disco e poderia prejudicar a qualidade do áudio ou danificar o disco.
- Conecte diretamente ao terminal PHONO (MM) do pré-amplificador/amplificador.
 - Se o seu pré-amplificador/amplificador não tiver um terminal PHONO, use um equalizador de áudio (vendido separadamente).

* A agulha de substituição deste produto foi projetada para os produtos da série VM 500/600/700. Nesta série, disponibilizamos agulhas de substituição com diversas estruturas de ponta da agulha e formatos de ponta. Para receber mais detalhes, visite o site da internet de Audio-Technica em (www.audio-technica.co.jp/at/vm/).

As especificações estão sujeitas a alteração sem aviso prévio devido a aprimoramentos.

Русский

Благодарим вас за покупку этого изделия компании Audio-Technica. Перед использованием изделия прочитайте настоящее руководство пользователя для правильной эксплуатации изделия. Пожалуйста, сохраните настоящее руководство для справки в будущем.

■ Меры безопасности

- Держите полиэтиленовый пакет с изделием за пределами досягаемости детей и вдали от открытого огня во избежание неприятностей или пожара.
- Во избежание несчастных случаев или поломки головки прчтите изделие от детей.
- Чтобы избежать ухудшения характеристик изделия, не кладите его в места, где оно подвергается воздействию прямых солнечных лучей, около нагревательных устройств или в местах с высокой температурой, высокой влажностью или высокой концентрацией пыли.
- Во избежание повреждения изделия не прикасайтесь к колебательной системе.
- Не пытайтесь разбирать или модифицировать изделие, чтобы избежать его поломки.
- Во избежание повреждения изделия не подвергайте его сильным ударам.

■ Название частей

Ознакомьтесь с терминологией перед использованием изделия.

- Игла
- Колебательная система
- Сменная игла
- Выходные контакты
- Корпус головки звукоснимателя
- Защитный колпачок

■ Использование

- Установите изделие на держателе головки или на тонарме с держателем головки. **a**
- Подключите провода тонарма к выводам головки, соблюдая полярность. **a**
 - Подключите контакты проводов тонарма к выводам изделия одного цвета.
 - Выводы головки не должны подвергаться воздействию высокой температуры (от паяльника и т.п.).
- Определите правильное положение для установки изделия (отрегулируйте вынос). **b**
 - Отрегулируйте вынос, следуя указаниям в руководстве пользователя тонарма или проигрывателя. Если вы не уверены, выровняйте по положению иглы на головке звукоснимателя, которая раньше стояла на тонарме (как показано в рисунке).
- Отрегулируйте прижимную силу.
 - Проверьте прижимную силу для продукта в разделе «Технические характеристики».
- Отрегулируйте высоту тонарма.
 - Отрегулируйте высоту так, чтобы если смотреть сбоку, нижняя поверхность держателя головки и поверхность грампластинок были параллельны. Неправильная высота тонарма может привести к тому, что корпус изделия может тереться о грампластинку, что значительно ухудшит качество звукозаписывания или повредит грампластинку.
- Выполните подключение непосредственно к выводу PHONO (MM) преусилителя/усилителя.
 - Если на преусилителе/усилителе нет вывода PHONO, используйте эквалайзер (продается отдельно).

* В качестве сменной иглы для этого изделия используется игла для изделий серии VM 500/600/700. В этой серии мы предлагаем сменные иглы с наночастицами разной структуры и разной формы острия. Чтобы получить дополнительную информацию, посетите наш веб-сайт Audio-Technica (www.audio-technica.co.jp/at/vm/).

Ввиду непрерывного совершенствования изделия, его характеристики могут быть изменены без уведомления.

简体中文

感谢您购买本款Audio-Technica产品。使用本产品之前，请通读本用户手册以确保正确使用本产品。请妥善保管本手册，以便日后查阅。

■ 安全须知

- 将随产品提供的塑料袋放在幼儿接触不到的地方并远离明火，以免发生火灾或火灾。
- 将本产品放在幼儿接触不到的地方，以免发生事故或故障。
- 请勿将本产品放在受阳光直射的位置、加热器附近、或高温、高湿或灰尘浓度高的位置，以免发生故障。
- 请勿触摸本产品的振动系统，以免发生故障。
- 请勿尝试拆卸或改装本产品，以免发生故障。
- 请勿使本产品受到强烈冲击，以免发生故障。

■ 各部件的名称

使用本产品之前，请熟悉各个部件。

- 针尖
- 振动系统
- 更换唱针
- 输出端子
- 唱头基体
- 保护盖

■ 使用方法

- 将本产品安装到唱头壳或唱头壳一体式唱臂上。 **a**
- 连接引线末端，注意输出极性。 **a**
 - 将唱头壳引线末端连接到本产品上颜色相同的输出端子上。
 - 切勿对输出端子加热（通过焊接等）。
- 确定本产品的正确安装位置（调节超距）。 **b**
 - 按照唱臂或唱机的用户手册的说明调节超距。如果不确定，可将针尖对准唱臂上原来安装的唱头（如图示）。
- 调节针压。
 - 请在“规格”中确认本产品的针压。
- 调节臂高。
 - 调节臂高，使唱头壳的底面与唱片表面从侧面看保持平行。如果臂高不当，可能会使本产品的本体与唱片发生接触，损害音质或损坏唱片。
- 直接连接到前置放大器/放大器的PHONO(MM)端子。
 - 若您前置放大器/放大器未带PHONO端子，则使用唱机均衡器（另售）。

繁體中文

感謝您購買本 Audio-Technica 產品。使用前，請務必詳閱本使用說明書，確保以正確的方式使用本產品。請將本說明書保管於隨時都能查閱的地方，以便隨時參考。

■ 安全注意事項

- 請保留本產品提供的塑膠袋並避免幼童接觸並避免放置於有明火處，以免發生意外或火災。
- 請避免幼童接觸本產品，以免發生意外或故障。
- 請勿將本產品放置在受陽光直射處；或接近加熱裝置；以及高溫、高濕度、粉塵多的地方，以免發生故障。
- 請勿碰觸本產品的振動系統，以免發生故障。
- 請勿嘗試分解或改造本產品，以免發生故障。
- 請勿讓本產品受到劇烈撞擊，以免發生故障。

■ 各部位名稱

使用本產品前，請先熟悉本產品各個部位之名稱。

- 針尖
- 振動系統
- 替換用唱針
- 輸出端子
- 唱頭殼
- 保護蓋

■ 保養

- 請使用隨附的清潔刷來清除針尖上的粉塵與灰塵。
- 使用清潔刷時，請務必依針尖於唱片循軌的方向，由後往前移動。
- 若針尖髒污情況嚴重，建議使用針尖清潔組（另售）。

■ 更換唱針

- 在避免接觸振動系統的情況下，抬起保護蓋後，按照箭頭所示方向拉下，然後取下替換用唱針。 **a**
- 安裝新的替換用唱針到唱頭殼中。 **b**
 - 替換用唱針的壽命約為1,000小時。

■ 產品規格

型式：雙動磁MM型
頻率響應：20～27,000 Hz
輸出電壓：4.0 mV (1 kHz, 5 cm/秒)
音速分離度：28分貝 (1 kHz)
靜態平衡：1.0分貝 (1 kHz)
針壓：1.8～2.2克 (2.0克標準)
線圈阻抗：2.7 kΩ(姆) (1 kHz)
直流電阻：800歐姆
建議負載電阻：47 k 歐姆
建議負載電容：100～200 pF
線圈電感：460 mH (1 kHz)
靜態順服度：40 × 10⁴ cm/dyne
動態順服度：10 × 10⁴ cm/dyne (100 Hz)
唱針：一體成型微型線性針
針尖曲率半徑：2.2×0.12 mil
針桿：鉛錫管
垂直偏軌角：23°
外型尺寸：17.3 mm × 17.0 mm × 28.2 mm (高 × 寬 × 深)
重量：8.0 g
替換用唱針（另售）*：VMN40ML
附屬品：唱頭安裝螺絲 (5 mm × 2, 8 mm × 2 和 10 mm × 2) × 1、清潔刷×1、唱頭線組×1

*本產品的替換用唱針適用於VM 500/600/700系列產品。在本系列中，本公司提供多種結構與針尖形狀不同的替換用唱針。關於詳細資訊，請造訪本公司Audio-Technica 網站 (www.audio-technica.co.jp/at/vm/)。

因改良而有變更時，恕不另行通知。

한국어

Audio-Technica 제품을 구입해 주셔서 감사합니다. 제품을 올바르게 사용할 수 있도록 제품 사용 전에 본 사용설명서 자세히 읽어주시고, 본 설명서를 나중에 참고할 수 있도록 보관하십시오.

■ 안전 주의사항

- 제품과 함께 제공된 플라스틱 봉투는 어린이의 손에 닿지 않게 하고, 화재 예방을 위해 화염에서 멀리 두십시오.
- 고장이나 고장을 예방하기 위해 본 제품을 어린이의 손에 닿지 않게 하십시오.
- 고장을 예방하기 위해 본 제품을 직사광선에 노출되는 장소, 가열 기구 근처 또는 온도가 높거나 습도가 높거나 먼지가 많은 장소에 두지 마십시오.
- 고장을 예방하기 위해 본 제품의 진동 시스템을 만지지 마십시오.
- 고장을 예방하기 위해 본 제품을 분해하거나 개조하지 마십시오.
- 고장을 예방하기 위해 본 제품에 강한 충격을 가하지 마십시오.

■ 각부 명칭

제품을 사용하기 전에 각 부품을 숙지하십시오.

- 스타일러스 팁
- 진동 시스템
- 교체용 스타일러스
- 출력 단자
- 카드리지 본체
- 프로텍터

■ 사용 방법

- 제품을 헤드셀 또는 헤드셀 일체형 톤암에 장착합니다. **a**
- 출력 극성을 주의하면서 리드 팀을 연결합니다. **a**
 - 헤드셀 리드 팀을 같은 색상의 제품 출력 단자에 연결합니다.
 - 절대로 출력 단자에 열(납땜 등에서 발생)을 가하지 마십시오.
- 제품 설치를 위해 올바른 위치를 결정합니다 (오버행 조정). **b**
 - 톤암 또는 턴테이블의 사용 설명서에 있는 설명에 따라 오버행을 조정합니다.
 - 확실하지 않으면 스타일러스 팀을 원래 톤암에 부착된 카드리지에 정렬하십시오.(그림에 표시된 것처럼).
- 침입을 조정합니다.
 - “사양”에서 제품의 침입을 확인합니다.
- 암 높이를 조정합니다.
 - 측면에서 봤을 때 헤드셀의 바닥면과 레코드 표면이 평행이 되도록 높이를 조정합니다. 암 높이를 부정확하게 조정하면 제품의 본체가 레코드와 접촉하여 음질이 악영향을 주거나 레코드를 손상시킬 수 있습니다.
- 프리앰프/앰프의 PHONO(MM) 단자에 직접 연결합니다.
 - 프리앰프/앰프에 PHONO 단자가 없는 경우에는 포노 이퀄라이저(별도 판매)를 사용합니다.

* 본 제품의 교체용 스타일러스는 VM 500/600/700 시리즈 제품용입니다. 본 시리즈에서 스타일러스 팀의 구조와 포인트 모양이 다른 교체용 스타일러스도 제공되고 있습니다. 자세한 내용은 Audio-Technica 웹사이트(www.audio-technica.co.jp/at/vm/)를 방문하십시오.

개선으로 인해 사양은 사전 공지 없이 변경될 수 있습니다.