

	
VM760SLC	
	
取扱説明書	VM 型（デュアルムービングマグネット）ステレオカートリッジ
User Manual	Dual Moving Magnet Stereo Cartridge
Manuel de l'utilisateur	Cellule stéréo à double aimant mobile
Bedienungsanleitung	Dual Moving Magnet Stereo Tonabnehmersystem
Manuale dell'utente	Fonorivelatore a Magnete Mobile Stereo
Manual de usuario	Cápsula estéreo de imán móvil
Manual do Usuário	CápsulaTipo "Moving Magnet" Dual Estéreo
Руководство пользователя	Головка звукоснимателя стереофоническая с двойным подвижным магнитом
用戶手冊	双動磁式立体声唱头
使用説明書	雙動磁 VM 型立體聲唱頭
사용설명서	듀얼 VM 스테레오 카트리리지

audio-technica

日本語
<p>お買い上げありがとうございます。ご使用前にこの取扱説明書を必ずお読みのうえ、正しくご使用ください。また、いつでもすぐ読める場所に保管しておいてください。</p>
■安全上の注意
<p>本製品は安全性に十分な配慮をして設計をしていますが、使いかたを誤ると事故が起こることがあります。事故を未然に防ぐために下記の内容を必ずお守りください。</p>
<div>⚠ 警告 <p>この表示は「取り扱いを誤った場合、使用者が死亡または重傷を負う可能性があります」を意味しています。</p> <ul style="list-style-type: none">●同梱のポリ袋は幼児の手の届く所や火のそばに置かないでください。事故や火災の原因になります。 ●幼児の手の届く所に置かないでください。事故や故障の原因になります。</div>
<div>⚠ 注意 <p>この表示は「取り扱いを誤った場合、使用者が傷害を負う、または物的損害が発生する可能性があります」を意味しています。</p> <ul style="list-style-type: none">●直射日光の当たる場所、暖房器具の近く、高温多湿やほこりの多い場所に置かないでください。故障や不具合の原因になります。 ●振動系は指で触れないでください。故障の原因になります。 ●分解や改造はしないでください。故障の原因になります。 ●強い衝撃を与えないでください。故障の原因になります。</div>

アフターサービスについて
<p>本製品をご家庭用として、取扱説明や接続・注意書きに従ったご使用において故障した場合、保証書記載の期間・規定により無料修理をさせていただきます。修理ができない製品の場合は、交換させていただきます。お買い上げの際の領収書またはレシートなどは、保証開始日の確認のために保証書と共に大切に保管し、修理などの際は提示をお願いします。</p>

お問い合わせ先 （電話受付／平日 9：00～17：30） <p>製品の仕様・使いかたや修理・部品のご相談は、お買い上げのお店または当社窓口およびホームページのサポートまでお願いします。</p> <ul style="list-style-type: none">●お客様相談窓口（製品の仕様・使いかた） ☎0120-773-417（携帯電話・PHS などのご利用は 03-6746-0211）FAX：042-739-9120 Eメール：support@audio-technica.co.jp ●サービスセンター（修理・部品） ☎0120-887-416（携帯電話・PHS などのご利用は 03-6746-0212）FAX：042-739-9120 Eメール：servicecenter@audio-technica.co.jp ●ホームページ（サポート） www.audio-technica.co.jp/atj/support/
--

10	此标记小于规定的大小，因此不会在本产品上显示。
-----------	-------------------------

株式会社オーディオテクニカ
〒194-8666 東京都町田市西成瀬 2-46-1 <p>www.audio-technica.co.jp</p>

Audio-Technica Corporation
2-46-1 Nishi-naruse, Machida, Tokyo 194-8666, Japan
©2018 Audio-Technica Corporation

中国大陆客户联系资料
制造商：铁三角有限公司
代理商：广州市德讯贸易有限公司
地址：广州市越秀区中山二路31号鸿瑞大厦908室
电话：+86 (0)20 - 37619291
生产标准：GB8898-2011, GB/T13837-2012
原产地：日本 出版日期：2018年12月

香港及澳門客戶聯絡資料
總代理：鐵三角(大中華)有限公司
地址：香港九龍紅磡民裕街51號凱旋工商中心第二期9樓K室
電話：+852 - 23569268

台灣客戶聯絡資料
進口廠商：台灣鐵三角股份有限公司
地址：32050 桃園市中壢區過嶺里福連路二段322巷6號
服務專線：0800 - 774488
原产地：日本

	ver.1 2016.08.05
112301140-103	ver.3 2018.12.15

A	
B	

C	
D	

audio-technica

日本語
<p>お買い上げありがとうございます。ご使用前にこの取扱説明書を必ずお読みのうえ、正しくご使用ください。また、いつでもすぐ読める場所に保管しておいてください。</p>
■安全上の注意
<p>本製品は安全性に十分な配慮をして設計をしていますが、使いかたを誤ると事故が起こることがあります。事故を未然に防ぐために下記の内容を必ずお守りください。</p>
<div>⚠ 警告 <p>この表示は「取り扱いを誤った場合、使用者が死亡または重傷を負う可能性があります」を意味しています。</p> <ul style="list-style-type: none">●同梱のポリ袋は幼児の手の届く所や火のそばに置かないでください。事故や火災の原因になります。 ●幼児の手の届く所に置かないでください。事故や故障の原因になります。</div>
<div>⚠ 注意 <p>この表示は「取り扱いを誤った場合、使用者が傷害を負う、または物的損害が発生する可能性があります」を意味しています。</p> <ul style="list-style-type: none">●直射日光の当たる場所、暖房器具の近く、高温多湿やほこりの多い場所に置かないでください。故障や不具合の原因になります。 ●振動系は指で触れないでください。故障の原因になります。 ●分解や改造はしないでください。故障の原因になります。 ●強い衝撃を与えないでください。故障の原因になります。</div>

■各部の名称	A
<p>ご使用になる前に、本製品の各部を確認してください。</p> <ol style="list-style-type: none">1 スタイラスチップ 2 振動系 3 交換針 4 出力端子 5 カートリッジボディ 6 プロテクター	
■使いかた	B
<ol style="list-style-type: none">1. 本製品をヘッドシェルまたはシェル型トーンアームに取り付けます。a <ul style="list-style-type: none">・ヘッドシエルのリードチップと本製品の出力端子を、同じ色のリード線で接続します。 ・出力端子にはハンダなどの熱を絶対に加えないでください。 3. 本製品の取り付け位置を正確に決めます。（オーバーハングの調整）b <ul style="list-style-type: none">・アームまたはプレーヤーシステムの取扱説明書に従って、オーバーハングの調整をします。不明な場合は、図のようにお手持ちのプレーヤーに最初から付いているカートリッジの針先位置に合わせてください。 4. 針圧を調整します。 <ul style="list-style-type: none">・本製品の針圧は「テクニカルデータ」で確認してください。 5. アームの高さを調整します。 <ul style="list-style-type: none">・ヘッドシエルの底面とレコード面が横から見て平行になるように、高さを調整してください。アームの高さが適切でない時、本製品のボディがレコードに当たり、音質が劣化したり、レコードに傷が付くことがあります。 6. アンプの PHONO(MM) 端子へダイレクトに接続します。 <ul style="list-style-type: none">・アンプにPHONO端子がない場合は、フォノイコライザー（別売）を使用してください。	
■テクニカルデータ	C
<p>型式：VM 型 再生周波数範囲：20～30,000Hz 出力電圧：4.0mV (1kHz, 5cm/sec.) チャンネルレ/レーション：30dB (1kHz) 出力バランス：1.0dB (1kHz) コイルインピーダンス：2.7kΩ (1kHz) 直流抵抗：800Ω 針圧：1.8～2.2g (2.0g 標準) ダイナミックコンプライアンス：460mH (1kHz) スタチックコンプライアンス：40 × 10⁻⁶ cm/dyne ダイナミックコンプライアンス：10 × 10⁻⁶ cm/dyne(100Hz) スタイラス：無垢特殊ライソングラファイト針 カントリバー：アルミニウムテーパーパイプ 垂直トラッキング角：23° 外形寸法：17.3mm × 17.0mm × 28.2mm (H × W × D) 質量：8.0g 交換針（別売）*：VMN60SLC 付属品：カートリッジ取り付けビス（5mm × 2, 8mm × 2, 10mm × 2）、ワッシャー× 2、丸ナット× 2、非磁性ドライバー× 1、ブラシ× 1、リード線セット× 1</p>	
*本製品の交換針は VM500/600/700 シリーズ共通です。このシリーズでは、スタイラスチップの構造や先端形状の異なる交換針をご用意しています。詳しくは、当社ホームページ（www.audio-technica.co.jp/atj/vm/）をご確認ください。	
改良のため予告なく変更することがあります。	

B	
a	
b	

■外形寸法図／Dimensions	
	(単位：mm) (unit：mm)

English
<p>Thank you for purchasing this Audio-Technica product. Before using the product, read through this user manual to ensure that you will use the product correctly. Please keep this manual for future reference.</p>
■ Safety precautions
<ul style="list-style-type: none">Keep the plastic bag provided with the product out of the reach of small children and away from open flames to avoid accidents or fire. Keep the product out of the reach of small children to avoid accidents or malfunction. Do not put the product in a location where it is exposed to direct sunlight, near heating devices, or in places with high temperatures, high humidity, or high concentrations of dust to avoid malfunction. Do not touch the product's vibration system to avoid malfunction. Do not attempt to disassemble or modify the product to avoid malfunction. Do not subject the product to strong impact to avoid malfunction.

■ Name of each part	A
<p>Become familiar with each part before using the product.</p> <ol style="list-style-type: none">1 Stylus tip 2 Vibration system 3 Replacement stylus 4 Output terminals 5 Cartridge body 6 Protector	
■ How to use	B
<ol style="list-style-type: none">1. Mount the product onto the headshell or headshell-integrated tone arm.a 2. Connect the lead tips, noting output polarity.a <ul style="list-style-type: none">Connect headshell lead tips to the product output terminals of the same color. Never apply heat (from solder, etc.) to the output terminals. 3. Determine the correct position for installing the product (adjust overhang).b <ul style="list-style-type: none">Adjust overhang following the instructions in the tone arm's or phonograph's user manual. If you are unsure, align the stylus tip to the cartridge originally attached to the tone arm (as shown in the figure). 4. Adjust tracking force. <ul style="list-style-type: none">Confirm the tracking force for the product in "Specifications." 5. Adjust arm height. <ul style="list-style-type: none">Adjust the height so that the bottom surface of the headshell and the record surface are parallel, as seen from the side. An improper arm height may cause the body of the product to make contact with the record and could impair audio quality or damage the record. 6. Connect directly to the PHONO (MM) terminal of the preamplifier/ampifier. <ul style="list-style-type: none">If your preamplifier/ampifier does not have a PHONO terminal, use a phono equalizer (sold separately).	
■ Care	C
<ul style="list-style-type: none">Use the included brush to remove dirt and dust from the stylus tip. Always move the brush in the direction in which the record rotates. A stylus cleaner (sold separately) is recommended to remove stubborn dirt.	
■ Replacing the stylus	D
<ol style="list-style-type: none">1. Remove the replacement stylus by pulling in the direction of the arrow after raising the protector without touching the vibration system.a 2. Install a new replacement stylus onto the cartridge body.b <ul style="list-style-type: none">Lifetime of the replacement stylus is approx. 800 hours.	
■ Specifications	
<p>Type: VM Frequency response: 20 to 30,000 Hz Output voltage: 4.0 mV (1 kHz, 5 cm/sec.) Channel separation: 30 dB (1 kHz) Output balance: 1.0 dB (1 kHz) Tracking force: 1.8 to 2.2 g (2.0 g standard) Coil impedance: 2.7 k ohms (1 kHz) DC resistance: 800 ohms Recommended load impedance: 47 k ohms Recommended load capacitance: 100 to 200 pF Coil inductance: 460 mH (1 kHz) Static compliance: 40 × 10⁶ cm/dyne Dynamic compliance: 10 × 10⁶ cm/dyne (100 Hz) Stylus: Nude Special Line Contact Stylus curvature radius: 1.5 × 0.28 mil Cantilever: Aluminum tapered pipe Vertical tracking angle: 23° Dimensions: 17.3 mm (0.68") × 17.0 mm (0.67") × 28.2 mm (1.11") (H × W × D) Weight: 8.0 g Replacement stylus (sold separately)*: VMN60SLC Accessories: Cartridge installation screws (5.0 mm (0.20") × 2, 8.0 mm (0.31") × 2 and 10.0 mm (0.39") × 2, Washer × 2, Round nut × 2, Non-magnetic screwdriver × 1, Brush × 1, Lead wire set × 1</p>	
* The replacement stylus of this product is used for VM 500/600/700 series products. In this series, we offer replacement styls with different stylus tip structures and point shapes. For more details, please visit our Audio-Technica website (www.audio-technica.co.jp/atj/vm/).	
Specifications are subject to change without notice due to improvements.	

Français
<p>Nous vous remercions d'avoir fait l'acquisition de ce produit Audio-Technica. Avant de l'utiliser, lisez entièrement ce manuel de l'utilisateur afin de vous assurer que vous utiliserez correctement le produit. Veuillez conserver ce manuel pour référence future.</p>
■ Précautions de sécurité
<ul style="list-style-type: none">Gardez le sac plastique fourni avec le produit hors de portée des jeunes enfants et éloigné de flammes afin d'éviter tout accident ou incendie. Gardez le produit hors de portée des jeunes enfants afin d'éviter tout accident ou dysfonctionnement. Ne placez pas ce produit dans un endroit où il est exposé aux rayons directs du soleil, à proximité d'appareils de chauffage, ou dans des lieux où régnent des températures élevées, une humidité élevée ou des poussières à forte concentration pour éviter tout dysfonctionnement. Ne touchez pas le système de transmission des vibrations pour éviter tout dysfonctionnement. Ne tentez pas de démonter ou d'apporter des modifications au produit afin d'éviter tout dysfonctionnement. Ne soumettez pas le produit à de forts impacts afin d'éviter tout dysfonctionnement.

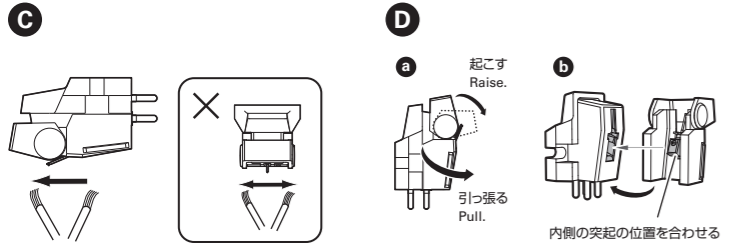
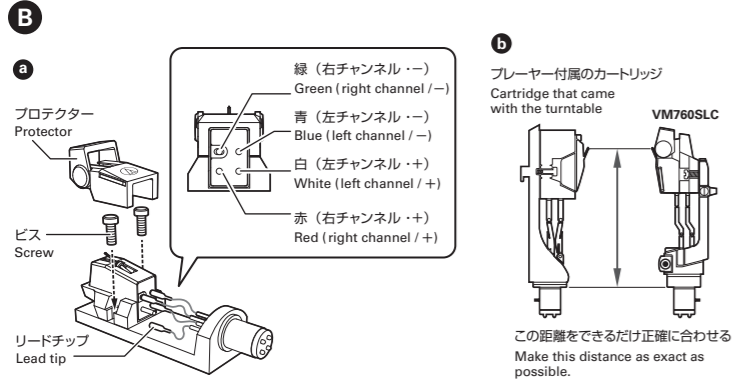
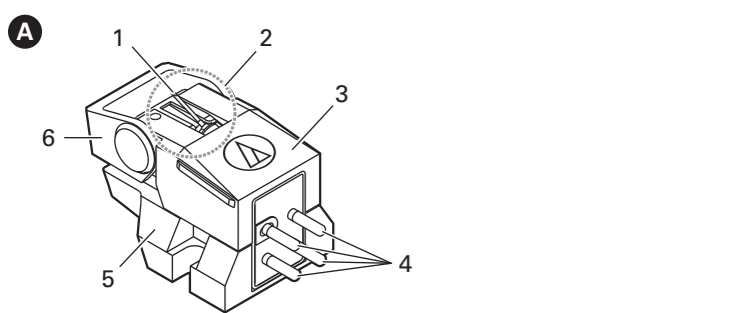
■ Nom de chaque élément	A
<p>Familiarisez-vous avec chaque élément avant d'utiliser le produit.</p> <ol style="list-style-type: none">1 Pointe de lecture 2 Système de transmission des vibrations 3 Pointe de lecture de remplacement 4 Bornes de sortie 5 Corps de la cellule 6 Protection	
■ Entretien	C
<ul style="list-style-type: none">Utilisez la brosse fournie pour enlever les impuretés et la poussière autour de la pointe de lecture. Déplacez toujours la brosse dans le sens de rotation de l'enregistrement. Une solution nettoyante pour pointe de lecture (vendue séparément) est recommandé pour enlever les impuretés persistantes.	
■ Remplacement de la pointe de lecture	D
<ol style="list-style-type: none">1. Retirez la pointe de lecture de remplacement en tirant dans le sens de la flèche après avoir soulevé la protection, sans toucher le système de transmission des vibrations.a 2. Installez une nouvelle pointe de lecture de remplacement sur le corps de la cellule.b <ul style="list-style-type: none">La durée de vie de la pointe de lecture de remplacement est d'environ 800 heures.	
■ Caractéristiques techniques	
<p>Type：Double Aimant Mobile en V Réponse en fréquence：20 Hz à 30 000 Hz Tension de sortie：4,0 mV (1 kHz, 5 cm/s.) Séparation entre les canaux：30 dB (1 kHz) Équilibre des canaux：1,0 dB (1 kHz) Force d'appui：1,8 à 2,2 g (2,0 g en standard) Impédance de la bobine：2,7 k ohms (1 kHz) Résistance CC：800 ohms Impédance de charge recommandée：47 k ohms Capacité de charge recommandée：100 à 200 pF Inductance de la bobine：460 mH (1 kHz) Compliance statique：40 × 10⁶ cm/dyne Compliance dynamique：10 × 10⁶ cm/dyne (100 Hz) Pointe de lecture：nue, Special Line Contact Rayon de courbure de la pointe：1,5 × 0,28 mil Cantilever：tuyau conique en aluminium Angle de lecture vertical：23° Dimensions：17,3 mm × 17,0 mm × 28,2 mm (H × L × P) Poids：8,0 g Pointe de lecture de remplacement (vendue séparément)*：VMN60SLC Accessoires：vis de fixation de la cellule (5 mm × 2, 8 mm × 2 et 10 mm × 2), rondelle × 2, écrou rond × 2, tournevis non magnétique × 1, brosse × 1, set de fils × 1</p>	
* La pointe de lecture de remplacement de ce produit est conçue pour les produits de série VM 500/600/700. Dans cette série, nous proposons des pointes de lecture de remplacement équipées de différents types d'assemblages de la pointe de lecture et de formes de pointe. Pour plus de détails, visitez le site Web d'Audio-Technica (www.audio-technica.co.jp/atj/vm/).	
Les caractéristiques sont susceptibles d'être modifiées sans notification préalable suite à des améliorations.	

■ Procédure d'utilisation	B
<ol style="list-style-type: none">1. Installez le produit sur le porte-cellule ou le bras de lecture intégré au porte-cellule.a 2. Raccordez les extrémités de fils en notant la polarité de sortie.a <ul style="list-style-type: none">Raccordez les extrémités de fils du porte-cellule aux bornes de sortie du produit de même couleur. Ne chauffez jamais (à partir d'une soudure, etc.) les bornes de sortie. 3. Déterminez la position correcte pour l'installation du produit (réglage de l'overhang).b <ul style="list-style-type: none">Réglez l'overhang en suivant les instructions du manuel de l'utilisateur du phonographe ou du bras de lecture. En cas de doute, alignez la pointe de lecture à la cellule fixée initialement au bras de lecture (comme indiqué dans la figure). 4. Réglez la force d'appui. <ul style="list-style-type: none">Vérifiez la force d'appui du produit en vous référant aux « Caractéristiques techniques ». 5. Réglez la hauteur du bras. <ul style="list-style-type: none">Réglez la hauteur de sorte que la surface de fond du porte-cellule et la surface du disque soient parallèles, comme vu de profil. Une hauteur du bras incorrecte peut entraîner un contact du corps du produit avec le disque et peut altérer la qualité audio ou endommager le disque. 6. Connectez directement à la borne PHONO (MM) du pré-amplificateur/ampificateur. <ul style="list-style-type: none">Si votre pré-amplificateur/ampificateur n'est pas équipé d'une borne PHONO, utilisez un égaliseur phono (vendu séparément).	

■ Name of each part	A
<p>Become familiar with each part before using the product.</p> <ol style="list-style-type: none">1 Stylus tip 2 Vibration system 3 Replacement stylus 4 Output terminals 5 Cartridge body 6 Protector	

Deutsch
<p>Vielen Dank für den Kauf dieses Audio-Technica-Produktes. Lesen Sie vor dem Gebrauch dieses Produktes die Bedienungsanleitung für eine ordnungsgemäße Nutzung. Bitte bewahren Sie diese Anleitung zum späteren Nachschlagen auf.</p>
■ Sicherheitshinweise
<ul style="list-style-type: none">Bewahren Sie den Plastikbeutel, der dem Produkt beiliegt, außerhalb der Reichweite von kleinen Kindern auf und fern von offenen Feuern, um Unfälle oder Brände zu vermeiden. Bewahren Sie das Produkt außerhalb der Reichweite von kleinen Kindern auf, um Unfälle oder Fehlfunktionen zu vermeiden. Platzieren Sie das Produkt zur Vermeidung einer Fehlfunktion nicht an einem Ort, an dem es direktem Sonnenlicht ausgesetzt ist, in der Nähe von Heizgeräten oder an Orten, an denen eine hohe Temperatur oder hohe Luftfeuchtigkeit herrscht oder viel Staub vorhanden ist. Berühren Sie zur Vermeidung einer Fehlfunktion nicht das Schwingungssystem des Produkts. Versuchen Sie zur Vermeidung einer Fehlfunktion nicht das Produkt auseinanderzubauen oder zu modifizieren. Setzen Sie das Produkt zur Vermeidung einer Fehlfunktion keinen starken Stößen aus.

■ Bezeichnung der Teile	A
<p>Machen Sie sich vor der Verwendung des Produktes mit der Bezeichnung der Teile vertraut.</p> <ol style="list-style-type: none">1 Spitze der Abtastnadel 2 Schwingungssystem 3 Austauschnadel 4 Ausgangsklemmen 2 Tonabnehmergehäuse 6 Schutzkappe	
■ Pflege	C
<ul style="list-style-type: none">Verwenden Sie den mitgelieferten Pinsel, um Schmutz und Staub von der Spitze der Abtastnadel zu entfernen Bewegen Sie den Pinsel immer in Drehrichtung der Schallplatte. Ein Abtastnadelreiniger (separat erhältlich) wird für die Entfernung von hartnäckigem Schmutz empfohlen.	
■ Austauschen der Nadel	D
<ol style="list-style-type: none">1. Nehmen Sie die Austauschnadel ab, indem Sie sie in Pfeilrichtung abziehen, nachdem Sie die Schutzkappe angehoben haben, ohne das Schwingungssystem zu berühren.a 2. Setzen Sie eine neue Austauschnadel in den Tonabnehmer ein.b <ul style="list-style-type: none">Die Lebensdauer einer Austauschnadel beträgt etwa 800 Stunden.	
■ Technische Daten	
<p>Typ: VM Frequenzgang: 20 bis 30.000 Hz Ausgangsspannung: 4,0 mV (1 kHz, 5 cm/sec.) Kanaltrennung: 30 dB (1 kHz) Ausgangsbalance: 1,0 dB (1 kHz) Auflegekraft: 1,8 bis 2,2 g (2,0 g Standard) Spulenimpedanz: 2,7 kOhm (1 kHz) DC-Widerstand: 800 Ohm Empfohlene Lastimpedanz: 47 kOhm Empfohlene Lastkapazität: 100 bis 200 pF Spuleninduktivität: 460 mH (1 kHz) Statische Compliance: 40 × 10⁶ cm/dyne Dynamische Compliance: 10 × 10⁶ cm/dyne (100 Hz) Abtastnadel: Special Line Contact, nackt Rundungsradius der Nadel: 1,5×0,28 mil Nadelträger: Verjüngendes Aluminiumrohr Vertikaler Abtastwinkel: 23° Abmessungen: 17,3 mm × 17,0 mm × 28,2 mm (H × B × T) Gewicht: 8,0 g Austauschnadel (gesondert erhältlich)*: VMN60SLC Zubehör: Tonabnehmer-Befestigungsschrauben (5 mm × 2, 8 mm × 2 und 10 mm × 2), Abstandshalter × 2, Rundmutter × 2, Nichtmagnetscher Schraubendreher × 1, Pinsel × 1, Anschlusskabelsatz × 1</p>	
* Die Austauschnadel dieses Produkts wird verwendet für Produkte der Baureihe VM 500/600/700. In diesen Bauereihen bieten wir auch Austauschnadeln mit anderen Nadelspitzenkonstruktionen und -formen an. Näheres erfahren Sie auf der Website von Audio-Technica (www.audio-technica.co.jp/atj/vm/).	
Änderungen der technischen Daten aufgrund von Verbesserungen ohne Ankündigung vorbehalten.	



Italiano

Grazie per aver acquistato questo prodotto Audio-Technica. Prima di utilizzare il prodotto, leggere con cura questo manuale dell'utente per essere certi di utilizzare correttamente l'unità. Si prega di conservare il presente manuale in modo da poterlo consultare in futuro.

■ Precauzioni di sicurezza

- Conservare la busta di plastica fornita col prodotto lontano dai bambini e da fiamme vive per evitare incidenti o incendi.
- Conservare la busta di plastica lontano dai bambini per evitare incidenti o problemi di funzionamento.
- Non posizionare il prodotto in luoghi in cui è esposto alla luce diretta del sole, vicino a dispositivi di riscaldamento o in luoghi con temperature elevate, umidità, o elevate concentrazioni di polvere per evitare problemi di funzionamento.
- Non toccare il sistema di vibrazione del prodotto per evitare problemi di funzionamento.
- Non smontare o modificare il prodotto per evitare problemi di funzionamento.
- Evitare di sbattere il prodotto per evitare problemi di funzionamento.

■ Nome di ciascun componente

Familiarizzare con ciascun componente prima di utilizzare il prodotto.

- Puntina
- Sistema di vibrazione
- Puntina sostitutiva
- Terminali di uscita
- Corpo della cartuccia
- Protezione

■ Modalità d’uso

- Montare il prodotto sulla testina sagomata o sul braccio porta-testina. **a**
- Collegare le punte dei cavi, annotando la polarità in uscita. **a**
 - Collegare le punte dei cavi della testina ai terminali di uscita del prodotto dello stesso colore.
 - Non usare calore (da saldatura, ecc.) sui terminali di uscita.
- Stabilire la posizione corretta per installare il prodotto (regolare la sporgenza). **b**
 - Regolare la sporgenza seguendo le istruzioni nel manuale dell'utente del braccio o del giradischi. Se non si è sicuri allineare la puntina con la capsula attaccata originariamente al braccio con la puntina (come illustrato nella figura).
- Regolare la forza di tracciamento.
 - Confermare la forza di tracciamento per il prodotto come descritto in “Specifiche tecniche.”
- Regolare l'altezza del braccio.
 - Regolare l'altezza in modo che la superficie inferiore della testina sagomata e la superficie del disco si trovino in parallelo, come si vede lateralmente. Un'altezza del braccio inappropriata può provocare il contatto della struttura del prodotto con il disco rovinando la qualità audio o danneggiando il disco.
- Collegare direttamente il terminale PHONO (MM) al preamplificatore/amplificatore.
 - Se il preamplificatore/amplificator non dispone di un terminale PHONO, utilizzare un equalizzatore phono (in vendita separatamente).

Español

Gracias por adquirir este producto de Audio-Technica. Antes de utilizar el producto, lea detenidamente este manual del usuario para asegurarse de que usa el producto correctamente. Guarde este manual para poder consultarlo en el futuro.

■ Precauciones de seguridad

- Mantenga la bolsa de plástico en la que se suministra el producto fuera del alcance de los niños y lejos de fuegos, para evitar accidentes o un incendio.
- Mantenga el producto fuera del alcance de los niños, para evitar accidentes o un fallo de funcionamiento.
- No coloque el producto en una ubicación donde esté expuesto a la luz solar directa, cerca de dispositivos de calefacción, o en lugares con alta temperatura, humedad elevada o alta concentración de polvo, para evitar fallos de funcionamiento.
- No toque el sistema de vibración del producto para evitar fallos de funcionamiento.
- No intente desmontar ni modificar el producto para evitar fallos de funcionamiento.
- No someta el producto a impactos fuertes, para evitar fallos de funcionamiento.

■ Identificación de la piezas

Familiarícese con cada pieza antes de utilizar el producto.

- Punta de la aguja
- Sistema de vibración
- Aguja de repuesto
- Terminales de salida
- Cuerpo de la cápsula
- Protector

■ Cómo utilizarlo

- Monte el producto en el portacápsulas o en el brazo fonocaptor integrado en el portacápsulas. **a**
 - Conecte las puntas del conductor del portacápsulas a los terminales de salida del producto del mismo color.
 - No aplique nunca calor (de soldadura, etc.) a los terminales de salida.
- Determine la posición correcta para instalar el producto (ajuste la proyección). **b**
 - Ajuste la proyección siguiendo las instrucciones del manual del usuario del brazo fonocaptor o del giradischi. Si no está seguro, alinee la punta de la aguja con la capsula originalmente unida al brazo fonocaptor (como se muestra en la figura).
- Ajuste la fuerza de seguimiento.
 - Verifique la fuerza de seguimiento del producto en el apartado “Especificaciones.”
- Ajuste la altura del brazo.
 - Ajuste la altura de forma que la superficie inferior del portacápsulas y la superficie del disco estén paralelas, según se ve desde el lateral. Una altura del brazo incorrecta puede hacer que el cuerpo del producto esté en contacto con el disco y eso podría afectar a la calidad de audio o dañar el disco.
- Conecte el producto directamente al terminal PHONO (MM) del preamplificador/amplificador.
 - Si su preamplificador/amplificador no cuenta con un terminal PHONO, utilice un equalizador phono (se vende por separado).

Especificaciones sujetas a cambio sin previo aviso debido a mejoras.

Português

Obrigado por comprar este produto da Audio-Technica. Antes de usar o produto, leia todo o manual de usuário para assegurar que você irá usar corretamente o produto. Guarde esse manual para consultas futuras.

■ Precauções de segurança

- Guarde o saco plástico fornecido com o produto fora do alcance de crianças pequenas e distante de chamas expostas para evitar acidentes ou incêndio.
- Mantenha o produto fora do alcance de crianças pequenas para evitar acidentes ou avarias.
- Não coloque o produto em um local onde ele fique exposto a luz solar direta, perto de dispositivos de aquecimento, ou em lugares com altas temperaturas, alta umidade, ou altas concentrações de pó para evitar avarias.
- Não toque no sistema de vibração do produto para evitar avarias.
- Não tente desmontar ou modificar o produto para evitar avarias.
- Não deixe o produto exposto a impactos fortes para evitar avarias.

■ Nome de cada parte

Torne-se familiar com cada parte antes de usar o produto.

- Ponta da agulha
- Sistema de vibração
- Aguinha de reposição
- Terminais de saída
- Corpo da cápsula
- Protetor

■ Como usar

- Monte o produto sobre o headshell ou sobre o headshell com braço reproduor integrado. **a**
- Conecte as pontas do eletrodo, notando a polaridade de saída. **a**
 - Conecte as pontas do eletrodo do headshell nos terminais de saída do produto da mesma cor.
 - Nunca aplique calor (de solda, etc.) nos terminais de saída.
- Determinar a posição correta para instalar o produto (ajustar a saliência). **b**
 - Ajuste a saliência seguindo as instruções no manual de usuário do braço reproduor ou do toca-discos. Se você está incerto, alinhe a ponta da agulha na capsula originalmente montada no braço reproduor (conforme mostrado na figura).
- Ajustar a força de rastreamento.
 - Verifique a força de rastreamento do produto em “Especificações.”
- Ajustar a altura do braço.
 - Ajuste a altura de modo que a superfície inferior do headshell e a superfície do disco estejam paralelas, conforme visto do lado. Uma altura de braço inadequada pode causar o corpo do produto fazer contato com o disco e poderia prejudicar a qualidade do áudio ou danificar o disco.
- Conecte diretamente ao terminal PHONO (MM) do pré-amplificador/amplificador.
 - Se o seu pré-amplificador/amplificador não tiver um terminal PHONO, use um equalizador de áudio (vendido separadamente).

Русский

Благодарим вас за покупку этого изделия компании Audio-Technica. Перед использованием изделия прочитайте настоящее руководство пользователя для правильной эксплуатации. Пожалуйста, сохраните настоящее руководство для справки в будущем.

■ Меры безопасности

- Держите полиэтиленовый пакет с изделием за пределами досягаемости детей и вдали от открытого огня во избежание неприятной или пожара.
- Во избежание несчастных случаев или поломки головки прчтите изделие от детей.
- Чтобы избежать ухудшения характеристик изделия, не кладите его в места, где оно подвергается воздействию прямых солнечных лучей, около нагревательных устройств или в местах с высокой температурой, высокой влажностью или высокой концентрацией пыли.
- Во избежание повреждения изделия не прикасайтесь к колебательной системе.
- Не пытайтесь разбирать или модифицировать изделие, чтобы избежать его поломки.
- Во избежание повреждения изделия не подвергайте его сильным ударам.

■ Название частей

Ознакомьтесь с терминологией перед использованием изделия.

- Игла
- Колебательная система
- Сменная игла
- Выходные контакты
- Корпус головки звукоснимателя
- Защитный колпачок

■ Использование

- Установите изделие на держателе головки или на тонarme с держателем головки. **a**
 - Подключите контакты проводов тонарма к выводам изделия одного цвета.
 - Выходы головки не должны подвергаться воздействию высокой температуры (от паяльника и т.п.).
- Определите правильное положение для установки изделия (отрегулируйте вынос). **b**
 - Отрегулируйте вынос, следуя указаниям в руководстве пользователя тонарма или проигрывателя. Если вы не уверены, выровняйте по положению иглы на головке звукоснимателя, которая раньше стояла на тонарме (как показано в рисунке).
- Отрегулируйте прижимную силу.
 - Проверьте прижимную силу для продукта в разделе «Технические характеристики».
- Отрегулируйте высоту тонарма.
 - Отрегулируйте высоту так, чтобы если смотреть сбоку, нижняя поверхность держателя головки и поверхность грампластинок были параллельны. Неправильная высота тонарма может привести к тому, что корпус изделия может теряться о грампластинку, что значительно ухудшит качество звукопроизведения или повредит грампластинку.
- Прямое подключение непосредственно к выводу PHONO (MM) предусилителя/усилителя.
 - Если на предусилителе/усилителе нет вывода PHONO, используйте эквалайзер (продается отдельно).

繁體中文

感謝您購買本 Audio-Technica 產品。使用前，請務必詳閱本使用說明書，確保以正確的方式使用本產品。請將本說明書保管於隨時都能查閱的地方，以便隨時參考。

■ 安全注意事項

- 請保留本產品提供的塑膠袋並避免幼童接觸並避免放置於有明火處，以免發生意外或火災。
- 請避免幼童接觸本產品，以免發生意外或故障。
- 請勿將本產品放置在受陽光直射處；或接近加熱裝置；以及高溫、高濕度、粉塵多的地方，以免發生故障。
- 請勿碰觸本產品的振動系統，以免發生故障。
- 請勿嘗試分解或改造本產品，以免發生故障。
- 請勿讓本產品受到劇烈撞擊，以免發生故障。

■ 各部位名稱

使用本產品前，請先熟悉本產品各個部位之名稱。

- 針尖
- 振動系統
- 替換用唱針
- 輸出端子
- 唱頭殼
- 保護蓋

■ 保養

- 請使用隨附的清潔刷來清除針尖上的粉塵與灰塵。
- 使用清潔刷時，請務必依針尖於唱片循軌的方向，由後往前移動。
- 若針尖髒污情況嚴重，建議使用針尖清潔組（另售）。

■ 更換唱針

- 在避免接觸振動系統的情況下，抬起保護蓋後，按照箭頭所示方向拉下，然後取下替換用唱針。 **a**

- 安裝新的替換用唱針到唱頭殼中。 **b**
 - 將唱頭蓋等線接頭連接到本產品上顏色相同的輸出端子。
 - 切勿對輸出端子處施加高熱，例如焊接等行為。

- 如何在安裝產品時判斷正確的位置（調整超距）。 **b**
 - 請依據唱臂或唱盤使用說明書的指示調整超距。如果您不確定，請將針尖對準到原本連接到唱臂的唱頭（如圖所示）。
- 調整針壓。
 - 請在「產品規格」中確認本產品的針壓。
- 調整唱臂高度。
 - 請調整高度，使唱頭蓋的底面從側面觀察時與唱片表面保持平行。若唱臂的高度不正確，本產品的機身有可能接觸到唱片，導致音質劣化，或是刮傷唱片。
- 直接連接到前置擴大機/擴大機的唱機 (MM) 輸入端子。
 - 如果您的前置擴大機/擴大機沒有配備唱機輸入端子，需使用唱頭等化器（另售）。

■ 產品規格

型式：雙動磁VM型
頻率響應：20~30,000 Hz
輸出電壓：4.0 mV (1 kHz, 5 cm/秒)
聲道分離度：30 分貝 (1 kHz)
輸出平衡：1.0 分貝 (1 kHz)
針壓：1.8~2.2 克 (2.0 克標準)
線圈阻抗：2.7 k 歐姆 (1 kHz)
直流電阻：800 歐姆
建議負載電阻：47 k 歐姆
建議負載電容：100~200 pF
線圈電感：460 mH (1 kHz)
靜態順服度：40 × 10⁴ cm/dyne
動態順服度：10 × 10⁴ cm/dyne (100 Hz)
唱針：一體成型特殊線性接觸針
針尖曲率半徑：1.5 × 0.28 mil
針桿：鋁鎳管
垂直軌角：23°
外型尺寸：17.3 mm × 17.0 mm × 28.2 mm (高 × 寬 × 深)
重量：8.0 g
替換用唱針（另售）*：VMN60SLC
附屬品：唱頭安裝螺絲（5 mm × 2、8 mm × 2 和 10 mm × 2）、墊圈 × 2、圓頭螺絲 × 2、非磁性螺絲起子 × 1、清潔刷 × 1、唱頭線組 × 1

* 本產品的替換用唱針適用於 VM 500/600/700 系列產品。在本系列中，本公司提供針尖結構與針尖形狀不同的替換用唱針。關於詳細資訊，請造訪本公司 Audio-Technica 網站 (www.audio-technica.co.jp/at/vm/) 。

因改良而有變更時，恕不另行通知。

한국어

Audio-Technica 제품을 구입해 주셔서 감사합니다. 제품을 올바르게 사용할 수 있도록 제품 사용 전에 본 사용설명서 자세히 읽어주시고, 본 설명서를 나중에 참고할 수 있도록 보관하십시오.

■ 안전 주의사항

- 제품과 함께 제공된 플라스틱 봉투는 어린이의 손에 닿지 않게 하고, 화재 예방을 위해 화염에서 멀리 두십시오.
- 고장나고 장을 예방하기 위해 본 제품을 어린이의 손에 닿지 않게 하십시오.
- 고장을 예방하기 위해 본 제품을 직사광선에 노출되는 장소, 가열 기구 근처 또는 온도가 높거나 습도가 높거나 먼지가 많은 장소에 두지 마십시오.
- 고장을 예방하기 위해 본 제품의 진동 시스템을 만지지 마십시오.
- 고장을 예방하기 위해 본 제품을 분해하거나 개조하지 마십시오.
- 고장을 예방하기 위해 본 제품에 강한 충격을 가하지 마십시오.

■ 각부 명칭

제품을 사용하기 전에 각 부품을 숙지하십시오.

- 스타일러스 팁
- 진동 시스템
- 교체용 스타일러스
- 출력 단자
- 카드리지 본체
- 프로텍터

■ 사용 방법

- 제품을 헤드셀 또는 헤드셀 일체형 톤암에 장착합니다. **a**
- 출력 극성을 주의하면서 리드 팀을 연결합니다. **a**

- 헤드셀 리드 팀을 같은 색상의 제품 출력 단자에 연결합니다.
- 절대로 출력 단자에 열(납땜 등에서 발생)을 가지지 마십시오.
- 제품 설치를 위해 올바른 위치를 결정합니다 (오버행 조정). **b**

- 톤암 또는 턴테이블의 사용 설명서에 있는 설명에 따라 오버행을 조정합니다.
 - 확인하지 않으면 스타일러스 팀을 원래 톤암에 부착된 카드리지에 정렬하십시오(그림에 표시된 것처럼).

■ 침입을 조정합니다.

“사양”에서 제품의 침입을 확인합니다.

- 암 높이를 조정합니다.
 - 측면에서 봤을 때 헤드셀의 바닥면과 레코드 표면이 평행이 되도록 높이를 조정합니다. 암 높이를 부정확하게 조정하면 제품의 본체 가 로딩이 되고 접촉하여 음질이 약명함을 주거나 레코드를 손상시킬 수 있습니다.
- 프리앰프/앰프의 PHONO(MM) 단자에 직접 연결합니다.
 - 프리앰프/앰프에 PHONO 단자가 없는 경우에는 포노 이퀄라이저(별도 판매)를 사용합니다.

简体中文

感谢您购买本款Audio-Technica产品。使用本产品之前，请通读本用户手册以确保正确使用本产品。请妥善保管本手册，以便日后查阅。

■ 安全须知

- 将随产品提供的塑料袋放在幼儿接触不到的地方并远离明火，以免发生事故或火灾。
- 将本产品放在幼儿接触不到的地方，以免发生事故或故障。
- 请勿将本产品放在受阳光直射的位置、加热器附近、或高温、高湿或灰尘浓度高的位置，以免发生故障。
- 请勿触摸本产品的振动系统，以免发生故障。
- 请勿尝试拆卸或改装本产品，以免发生故障。
- 请勿使本产品受到剧烈冲击，以免发生故障。

■ 各部件的名称

使用本产品之前，请熟悉各个部件。

- 针尖
- 振动系统
- 更换用唱针
- 输出端子
- 唱头基体
- 保护盖

■ 使用方法

- 将本产品安装到唱头壳或唱头壳一体式唱臂上。 **a**
- 连接引线末端，注意输出极性。 **a**
 - 将唱头壳引线末端连接到本产品上颜色相同的输出端子。
 - 切勿对输出端子加热（通过焊接等）。
- 确定本产品的正确安装位置（调节超距）。 **b**
 - 按照唱臂或唱机的用户手册的说明调节超距。如果不确定，可将针尖对准唱臂上原来安装的唱头（如图示）。
- 调节针压。
 - 请在“规格”中确认本产品的针压。
- 调节臂高。
 - 调节臂高，使唱头壳的底面与唱片表面从侧面看保持平行。如果臂高不当，可能会使本产品的本体与唱片发生接触，损害音质或损坏唱片。
- 直接连接到前置放大器/放大器的PHONO(MM)端子。
 - 若您前置放大器/放大器未带PHONO端子，则使用唱机均衡器（另售）。

■ 保养

- 用附带的刷子清除针尖上的污垢和灰尘。
- 务必按照唱片的旋转方向用刷刷。
- 建议使用唱针清洁剂（另售）清除顽固污渍。

■ 更换唱针

- 在避免接触振动系统的情况下，抬起保护盖后，按照箭头所示方向拉下，然后拆下更换用唱针。 **a**

■ 规格

类型：VM
频率响应：20~30,000 Hz
输出电压：4.0 mV (1 kHz, 5 cm/sec.)
声道分离：30 dB (1 kHz)
输出平衡：1.0 dB (1kHz)
针压：1.8~2.2 g (2.0 g标准)
线圈阻抗：2.7 kΩ (1 kHz)
直流电阻：800 Ω
建议负载电阻：47 kΩ
建议负载电容：100~200 pF
线圈电感：460 mH (1 kHz)
静态顺服度：40 × 10⁴ cm/dyne
动态顺服度：10 × 10⁴ cm/dyne (100 Hz)
唱针：单体特殊线性接触针
唱针尖曲率半径：1.5 × 0.28 mil
针臂：铝制锥形管
垂直轨角：23°
尺寸：17.3 mm × 17.0 mm × 28.2 mm (高 × 宽 × 深)
重量：8.0 g
更换用唱针（单独购买）*：VMN60SLC
附件：唱头安装螺（5 mm × 2、8 mm × 2和10 mm × 2）、垫圈 × 2、圆头螺× 2、非磁性螺丝刀 × 1、刷子 × 1、引线组 × 1

* 本产品的更换用唱针适用于 VM 500/600/700 系列产。在本系列中，本公司提供针尖结构与针尖形状不同的更换用唱针。有关更多详情，请访问本公司Audio-Technica网站 (www.audio-technica.co.jp/at/vm/) 。

由于改进的原因，规格如有变更，恕不另行通知。

^[1] Gli stili sostitutivi generici di questo prodotto sono per le serie VM 500/600/700. Per questa serie sono disponibili stili sostitutivi con puntine dalle strutture e forme differenti. Per ulteriori informazioni, si raccomanda di visitare il sito internet di Audio-Technica (www.audio-technica.co.jp/at/vm/).

^[2] Le specifiche sono soggette a cambiamenti senza preavviso.